

4

3

2

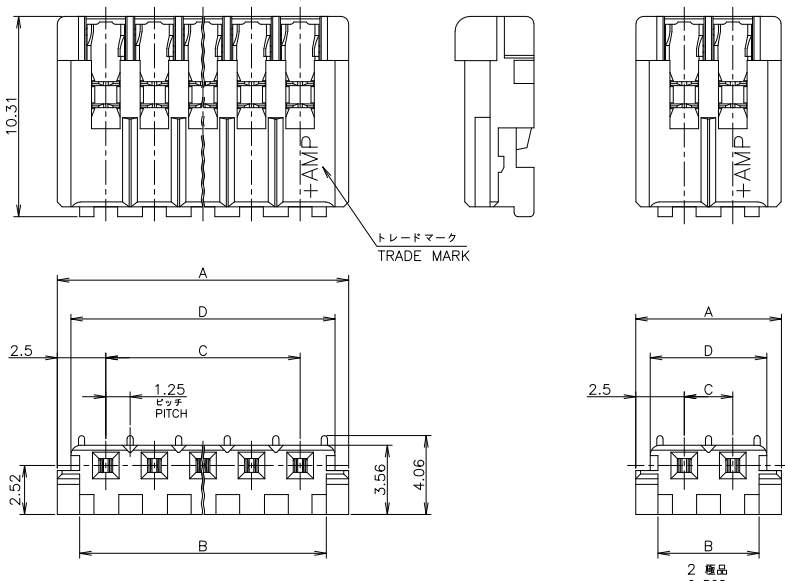
1

THIS DRAWING IS UNPUBLISHED. RELEASED FOR PUBLICATION OCT. 1992. ALL RIGHTS RESERVED.

LOC	DIST	REVISIONS			
P	LTR	DESCRIPTION	DATE	DWN	APVD
B1		REVISED PER ECO-11-005294	13APR11	RK	HMR

回路番号 1  
CIRCUIT NO.1

- 1 適用電線範囲: AWG #28~24 (UL1061, UL1007)  
被覆外径:  $\phi 1.0 \sim 1.5\text{mm}$
  - 2 材料: ハウジング - 66ナイロン (UL94V-0)  
コンタクト - 錫めっき済 焼青銅
  - 3 適用製品規格番号: 108-5385  
取付適用規格番号: 114-5174
- 1 APPLICABLE WIRE SIZE: AWG #28~24 (UL1061, UL1007)  
INSULATION DIA:  $\phi 1.0 \sim 1.5\text{mm}$
  - 2 MATERIAL: HOUSING - 66NYLON (UL94V-0)  
CONTACT - PRE-TIN PHOS-BROZ
  - 3 PRODUCT SPEC: 108-5385  
APPLICATION SPEC: 114-5174



33.5	30.0	32.7	35.0	13	3-	-3	1-	-3						
31.0	27.5	30.2	32.5	12	3-	-2	1-	-2						
28.5	25.0	27.7	30.0	11	3-	-1	1-	-1						
26.0	22.5	25.2	27.5	10	3-	-0	1-	-0						
23.5	20.0	22.7	25.0	9	2-	-9		-9						
21.0	17.5	20.2	22.5	8	2-	-8		-8						
18.5	15.0	17.7	20.0	7	2-	-7		-7						
16.0	12.5	15.2	17.5	6	2-	-6		-6						
13.5	10.0	12.7	15.0	5	2-	-5		-5						
26.0	22.5	25.2	27.5	10	黄色 YELLOW	9-177534-0	11.0	7.5	10.2	12.5	4	2-	-4	-4
23.5	20.0	22.7	25.0	9	赤色 RED	6-177534-9	8.5	5.0	7.7	10.0	3	2-	-3	-3
23.5	20.0	22.7	25.0	9	黒色 BLACK	1-177534-9	6.0	2.5	5.2	7.5	2	2-177534-2		177534-2
D	C	B	A	極数 POS	色 #26,#28用 COLOR FOR #26,#28	製品型番 PART NO.	D	C	B	A	極数 POS	自然色 NATURAL FOR #26,#28	黒色 BLACK FOR #24	製品型番 PART NO.

26.0	22.5	25.2	27.5	10	黄色 YELLOW	9-177534-0	11.0	7.5	10.2	12.5	4	2-	-4	-4
23.5	20.0	22.7	25.0	9	赤色 RED	6-177534-9	8.5	5.0	7.7	10.0	3	2-	-3	-3
23.5	20.0	22.7	25.0	9	黒色 BLACK	1-177534-9	6.0	2.5	5.2	7.5	2	2-177534-2		177534-2

WIRE RANGE 注1 参照  
適合電線断面積 SEE NOTE 1

INSULATION DIA 注1 参照  
被覆外径 SEE NOTE 1

THIS DRAWING IS A CONTROLLED DOCUMENT.

DIMENSIONS: 単位: 概 mm

TOLERANCES UNLESS OTHERWISE SPECIFIED: 一般公差

0 PLC ±  
1 PLC ±  
2 PLC ±  
3 PLC ±  
4 PLC ±  
ANGLES ±

FINISH 仕上

MATERIAL 注2 参照  
材料 SEE NOTE 2

DWN S.KANEKI 14OCT1992  
CHK A.ONO 14OCT1992  
APVD S.KUBOUCHI 31AUG1994

NAME 名称  
REC ASSEMBLY  
2.5mm PITCH METRIC INTERCONNECT SYSTEM  
リセ アッセムブリ  
2.5mm ピッチ メトリック インターコネクト システム

PRODUCT SPEC  
製品規格  
114-5174

APPLICATION SPEC  
取付適用規格  
108-5385

WEIGHT

SIZE A3 CAGE CODE 00779 DRAWING NO. 177534

CUSTOMER DRAWING

SCALE 10:1 SHEET 1 OF 1 REV B1

GENERAL TOLERANCE  
一般公差

10 ≥: ±0.2  
30 ≥ > 10: ±0.25  
100 ≥ > 30: ±0.3  
ANGLES: ±3°