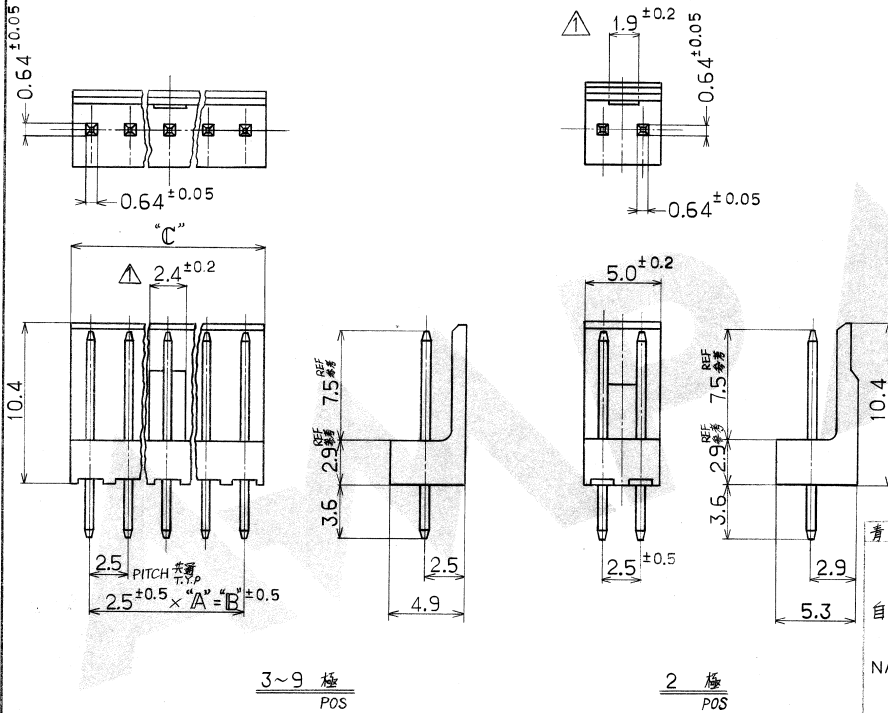


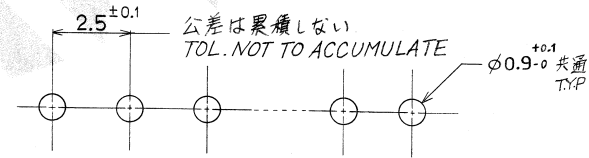
三角法 (THIRD ANGLE PROJECTION)

© 1979 日本エー・エム・ピー株式会社
AMP 社の製品は特許又は特許申請中
© 1979 BY AMP (Japan) Ltd.
ALL RIGHTS RESERVED. AMP
PRODUCTS COVERED BY PATENTS
AND/OR PATENTS PENDING.



NOTES:
△ LOCKING HOLE IS PLACED ON THE CENTER OF POST HEADER

注:
△ ロッキング凹部位置は長手方向の中央



取付基板穴寸法 (基板厚 1.6t)
RECOMMENDED BOARD LAYOUT (1.6 THK)

青色 BLUE	30.0	27.5	11	12	2	4-173081-2
	25.0	22.5	9	10	1	-2
自然色	22.5	20.0	8	9	1	-0
	20.0	17.5	7	8		-9
NATURAL	17.5	15.0	6	7		-8
	15.0	12.5	5	6		-7
	12.5	10.0	4	5		-6
	10.0	7.5	3	4		-5
	7.5	5.0	2	3		-4
					2	-3
						-2
						-1
						173081-2

色別 HOUSING COLOR	"C"	"B"	"A"	極数 No OF POS	型番 PART NUMBER
材料 (MATERIAL)	ヘッダー: 66 NYLON (UL 94V-0) ポスト: BRASS POST				
仕上 (FINISH)	ニッケル下地金メッキ GOLD PLT OVER NICKEL				
色別 (COLOR)	表参照 SEE TABLE				
一般公差 TOLERANCE	EXCEPT ± 0.3 AS NOTED				
名称 (NAME)	金メッキポストヘッダーアセンブリ (標準型)				
名称 (NAME)	POST HEADER ASS'Y. (V) GOLD PLT (AMP EI SERIES CONNECTOR)				
サイズ SIZE	B	J	C-173081		
スケール (SCALE)	4-1				
REV.	A				
SHEET	1/1				

PRINT DIST

A	REVISED PER ECN	785	27	00	20	85
O	RELEASED	784	27	00	20	85
		779	17	00	18	84
LTR.	変更 (REVISION RECORD)	DR.	CHK.	DATE		

AMP J 030-2 REV. 7/79

(CUSTOMER DRAWING) 参考図面