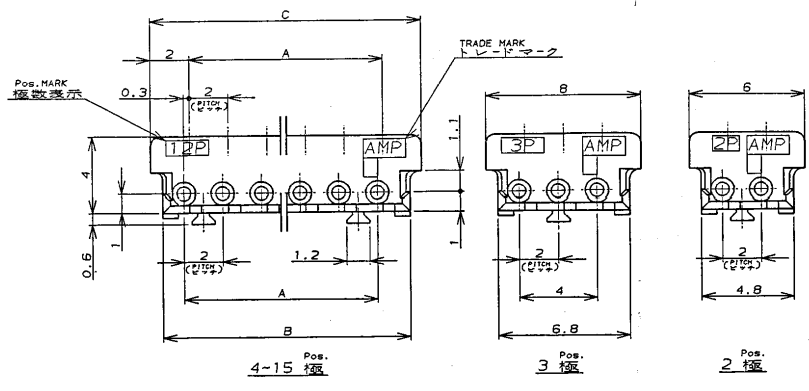
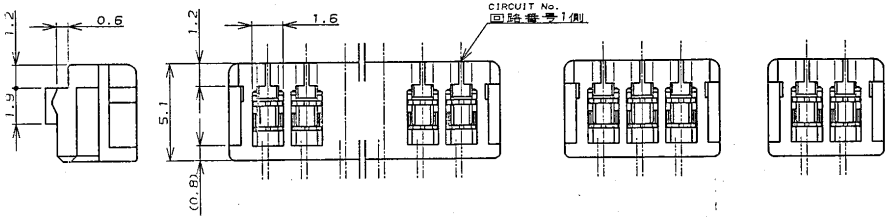


NUMBER C-179694  
METRIC

PRINT DIST. ALL DIMENSIONS IN MM. DO NOT SCALE PRINT



- 注記)
1. 適用電線範囲 : AWG# 24  
被覆外径 : 0.95-1.05
  2. 材料 : ハウジング-ガラス入りPBT UL94V-0  
コンタクト-錫メッキ済黄銅
  3. 適用製品規格番号 : 108-5218
  4. 取付適用規格番号 : 114-5104
- NOTES:
1. APPLICABLE WIRE SIZE : AWG# 24  
INSULATION DIA RANGE : 0.95-1.05
  2. MATERIAL :  
HOUSING : PBT (G.F) UL94V-0  
CONTACT : PRE-TIN PHOS-BRONZE
  3. PRODUCT SPEC : 108-5218
  4. APPLICATION SPEC : 114-5104

3-179694-5	15	28	30.8	32
3- ↑ -4	14	26	28.8	30
3- -3	13	24	26.8	28
3- -2	12	22	24.8	26
3- -1	11	20	22.8	24
3- -0	10	18	20.8	22
2- -9	9	16	18.8	20
2- -8	8	14	16.8	18
2- -7	7	12	14.8	16
2- -6	6	10	12.8	14
2- -5	5	8	10.8	12
2- -4	4	6	8.8	10
2- -3	3	-AS SHOWN	図示-	
2-179694-2	2	-AS SHOWN	図示-	
GRAY 灰色	POS	A	B	C
PART No. 部品型番	極数			

<p>TE Connectivity</p>		<p>名称 (NAME) MTリセ ハウジング アッセンブリ (AMP CT コネクター 2mm ピッチ) HT SIZE HOUSING ASS'Y (AMP CT CONNECTOR 2mm PITCH)</p>	
<p>適用電線範囲 (WIRE RANGE) NOTE 1 注1 mm (AWG - )</p>	<p>被覆外径 (INSULATION DIA.) NOTE 1 注1 mmφ</p>	<p>材料 (MATERIAL) NOTE 2 注2</p>	<p>仕上げ (FINISH) 注1</p>
<p>DR. J. Furuya % 9/14</p>	<p>DE. J. Furuya % 9/14</p>	<p>一般公差 (GENERAL TOLERANCE) 10mm ± 0.2 10mm 以下 ± 0.25 30mm ± 0.05mm ± 0.3 * 度 ± 0.3</p>	
<p>REVISED PER ECO-11-005294</p>	<p>CHK. O. S. Kubouchi % 10/14</p>	<p>APP. S. Kubouchi % 10/14</p>	<p>SIZE LOC (No.) A J C-179694</p>
<p>LTR 変更 (REVISION RECORD)</p>	<p>DR CHK DATE</p>	<p>REV. P</p>	<p>SHEET 1 OF 1</p>

(CUSTOMER DRAWING) 参考 面