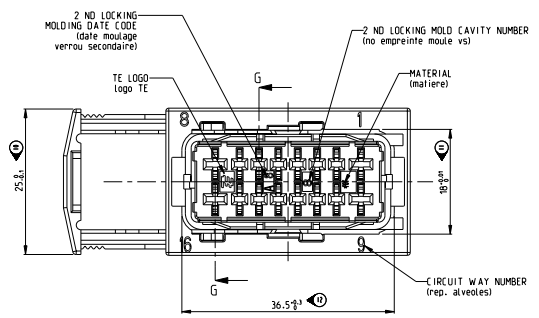
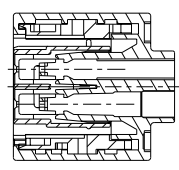
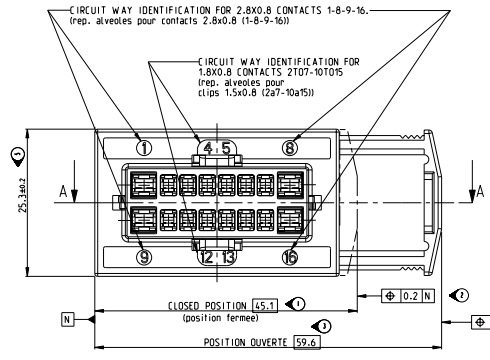
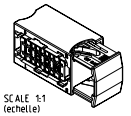
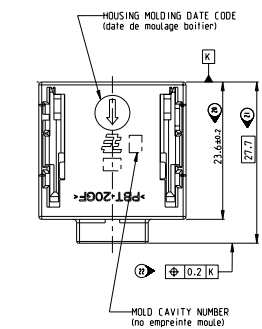
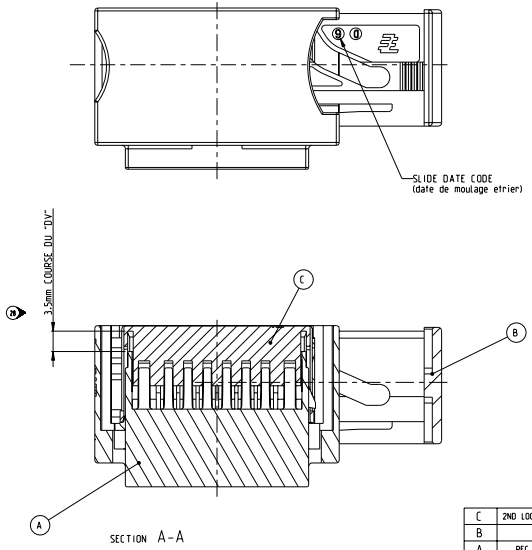


REV. NO.		REVISIONS	
NO.	DATE	BY	CHK
A	04/05/2008	NS	KR



185760-6	GREY (GRIS)	2.1±0.1	2.8±0.2
185760-5	BROWN (MARRON)	2.1±0.1	2.8±0.2
185760-4	WHITE (BLANC)	2.1±0.1	2.8±0.2
185760-3	BLUE (BLEU)	2.1±0.1	2.8±0.2
185760-2	GREEN (VERT)	2.1±0.1	2.8±0.2
185760-1	BLACK (NOIR)	2.1±0.1	2.8±0.2



CE PLAN EST PROPRIÉTÉ DE TYCO ELECTRONICS. IL REVÊLE DES INFORMATIONS CONFIDENTIELLES ET EST TRADUITS A VOS SEULS. LE SEUL BUT DE CÉDER À PSA LA POSSIBILITÉ DE REPRODUIRE QUE LES PIÈCES AINSI IDENTIFIÉES SONT REPRODUISES ET INTER-CHANGÉABLES AVEC DES PRODUITS D'AUTRES FOURNISSEURS. IL NE DOIT ÊTRE NI COPIÉ NI FORMÉ À D'AUTRES PERSONNES. NEUF PARTIELLEMENT, SANS UN ACCORD ÉCRIT DE TYCO ELECTRONICS.

NOTE	POSITION DES ALVEOLES CONFORME AU PLAN D'INTERFACE N° 107-9520
1 CAVITIES POSITION CONFORM WITH THE INTERFACE DRAWING N° 107-9520	POSITION DES ALVEOLES CONFORME AU PLAN D'INTERFACE N° 107-9520
2 CONTACT CAVITIES CONFORM WITH THE "CONNECTAL" SPECIFICATION N° 21P1023 ET 21P1024	COTES ALVEOLES CONFORMES A LA SPECIFICATION D'ALVEOLE "CONNECTAL" N° 21P1023 ET 21P1024
3 APPLICATION SPECIFICATION N° 1411-9561	DOSSIER DE PRECONISATION N° 1411-9561
4 SPEC. PACKAGING N° 107-9520	CONDITIONNEMENT SUIVANT N° 107-9520
5 WARPAGE PERMISSE 0.2	DEFORMATION ADMISE 0.2
6 INTERFACE DRAWING REF: 208-9516	PLAN D'INTERFACE REF: 208-9516
7 MATING WITH REFS: 95761-1/-6 OR 95323-1/-6	CONTRE-PARTIES REFS: 95761-1/-6 OU 95323-1/-6
8 EXTRACTION TOOL REF: 95768-1	OUTIL DE RETOUCHE REF: 95768-1
9 WIRE DIAMETER: - CONTACTS 1.5 : 2.8 DIA - CONTACTS 2.8 : 3.9 DIA	DIAMETRES DE FILS UTILISABLES: - CONTACTS 1.5 : 2.8 DIA - CONTACTS 2.8 : 3.9 DIA

CONTACTS USABLE: 2.8 AND 1.5 TSC OR SIEMA II
 CONTACTS UTILISABLES: 2.8 ET 1.5 TSC OU SIEMA II

REP	DESIGNATION	MATERIAL (matériau)	OBS.
C	2ND LOCKING (verrou secondaire)	PBT	RED (rouge)
B	SLIDE (étrier)	PBT 15% GF	RED (rouge)
A	REC. HOUSING (boîtier PL)	PBT 20% GF	SEE TABLE (voir tableau)

NO.	REV. NO.	DATE	BY	CHK
1	A	07 OCT 02	NS	KR

16 W HYBRID HOUSING ASSY
 CONTACT 2.8 AND 1.5 TSC OR SIEMA II

00779
 185760