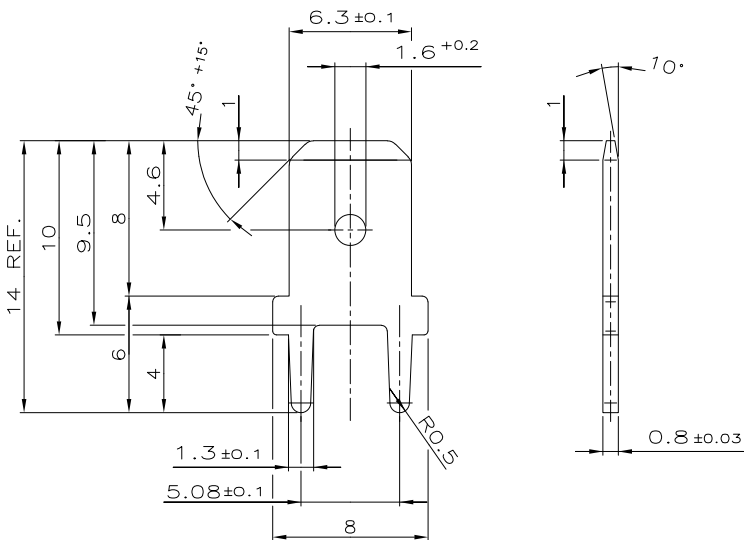


THIS DRAWING IS UNPUBLISHED.
VERTRAULICHE UNVERÖFFENTLICHTE ZEICHNUNG
COPYRIGHT - By -

RELEASED FOR PUBLICATION
FREI FÜR VERÖFFENTLICHUNG
ALLE RECHTE VORBEHALTEN

MATED WITH:
PASSEND ZU:
DIN 46247

LOC	DIST	REVISIONS ÄNDERUNGEN					
AI	-	P	LTR	DESCRIPTION BESCHREIBUNG	DATE	DWN	APVD
PROJECT NR.:	E97-9621	F2	REVISED PER ECO-11-005150	21MAR11	RK	HMR	



- ① MIN. 4.5 μm Sn OVER MIN. 2.5 μm Cu
 - ② PACKING: PACKED INTO CARDBOARD BOX
 - ③ RECOMMENDED DIA. FOR PCB: $\phi 1.4 - 0.1$
-
- ① MIN. 4.5 μm Sn ÜBER MIN. 2.5 μm Cu
 - ② VERPACKUNG: IN KARTON VERPACKT
 - ③ EMPFOHLENE LEITERPLATTENBOHRUNG: $\phi 1.4 - 0.1$

1000	1-726386-2	①	CuZn
10000	726386-2	①	CuZn
-	726386-1	PLAIN BLANK	CuZn
②	ORDER NO. BESTELL-NR.	SURFACE OBERFLÄCHE	MATERIAL
		COLOUR/FARBE	

THIS DRAWING IS A CONTROLLED DOCUMENT.
DIESE ZEICHNUNG IST EIN KONTROLLIERTES DOKUMENT.

DIMENSIONS: DIMENSIONEN mm	TOLERANCES UNLESS OTHERWISE SPECIFIED: ALLGEMEINTOLERANZEN	DWN RICHTER	01-DEC-86
	0 PLC ± - 1 PLC ± 0.2 2 PLC ± - 3 PLC ± - 4 PLC ± - ANGLES / WINKEL ± 2°	CHK - APVD - NAME	
MATERIAL	FINISH / OBERFLÄCHE / FARBE	PRODUCT SPEC PRODUKTSPEZ	TE Connectivity FASTON TAB 6.3 x 0.8 FLACHSTECKER 6.3 x 0.8
SEE TABLE SIEHE TABELLE	SEE TABLE SIEHE TABELLE	APPLICATION SPEC VERARBEITUNGSSPEZ.	
		WEIGHT GEWICHT	RESTRICTED TO NUR FÜR
		SIZE A3	SIZE CAGE CODE DRAWING NO ZEICHNUNGS-NR.
			00779 726386
		CUSTOMER DRAWING / KUNDENZEICHNUNG	SCALE MASSSTAB 5:1
			SHEET BLATT 1 OF VON 1
			REV F2