

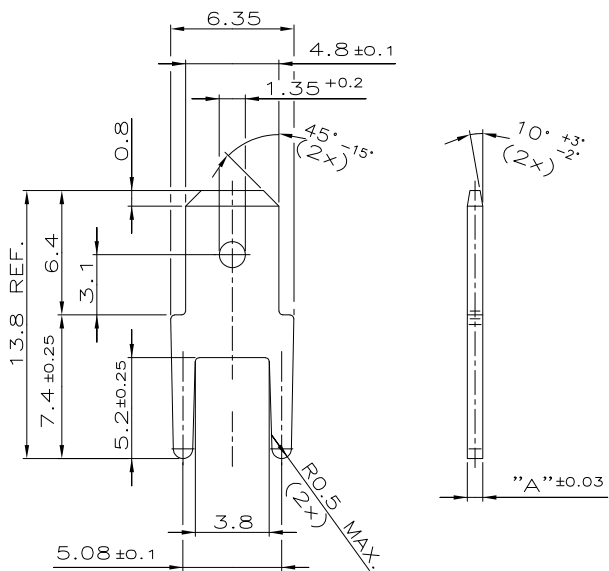
4

3

2

1

THIS DRAWING IS UNPUBLISHED. VERTRAULICHE UNVERÖFFENTLICHTE ZEICHNUNG		RELEASED FOR PUBLICATION FREI FÜR VERÖFFENTLICHUNG		MATED WITH: PASSEND ZU: DIN 46247		LOC AI	DIST -	REVISIONS ÄNDERUNGEN			
COPYRIGHT - By -		ALLE RECHTE VORBEHALTEN				P	LTR	DESCRIPTION BESCHREIBUNG	DATE	DWN	APVD
							E3	REVISED PER ECO-11-005150	21MAR11	RK	HMR



- ① MIN. 4.5 μm Sn OVER MIN. 2.5 μm Cu
- ② PACKING: MAX. 3000 PIECES
PACKED INTO CARDBOARD BOX
- ③ RECOMMENDED DIA. FOR PCB: Ø1.4 -0.1
- ④ OBSOLETE PARTS: OBSOLETE CIS STREAMLINING PER D.RENAUD/D.SINISI

- ① MIN. 4.5 μm Sn ÜBER MIN. 2.5 μm Cu
- ② VERPACKUNG: MAX. 3000 TEILE
IN KARTON VERPACKT
- ③ EMPFOHLENE LEITERPLATTENBOHRUNG: Ø1.4 -0.1

④ OBSOLETE	0.8	1-726388-3	MIN. 2 μm Ni	CuZn
	0.8	1-726388-2	△ PLAIN BLANK	CuZn
④ OBSOLETE	0.8	1-726388-1	△ PLAIN BLANK	CuZn
	0.5	726388-3	MIN. 2 μm Ni	CuZn
	0.5	726388-2	△ PLAIN BLANK	CuZn
	0.5	726388-1	△ PLAIN BLANK	CuZn
"A" DIMENSION MASS		ORDER NO. BESTELL-NR.	SURFACE OBERFLÄCHE	MATERIAL
			COLOUR/FARBE	

THIS DRAWING IS A CONTROLLED DOCUMENT. DIESE ZEICHNUNG IST EIN KONTROLLIERTES DOKUMENT.		DWN PFEIFER 28-MAY-85	TE Connectivity FASTON TAB 4.8 FLACHSTECKER 4.8	
DIMENSIONS: DIMENSIONEN mm		CHK MORITZ 02-JUL-85		
	TOLERANCES UNLESS OTHERWISE SPECIFIED: ALLGEMEINTOLERANZEN	NAME		RESTRICTED TO NUR FÜR
	0 PLC ± - 1 PLC ± 0.2 2 PLC ± - 3 PLC ± - 4 PLC ± - ANGLES / WINKEL ± -	PRODUCT SPEC PRODUKTSPEZ ACCORDING TO DIN 46244	SIZE A3	
MATERIAL	FINISH / OBERFLÄCHE / FARBE	WEIGHT GEWICHT	DRAWING NO. ZEICHNUNGS-NR. 726388	REV E3
SEE TABLE SIEHE TABELLE	SEE TABLE SIEHE TABELLE	CUSTOMER DRAWING / KUNDENZEICHNUNG		SCALE MASSSTAB 5:1
		SHEET BLATT 1 OF 1		