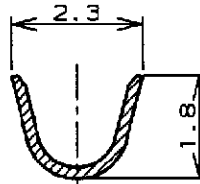
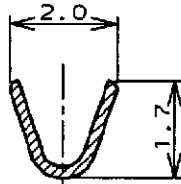
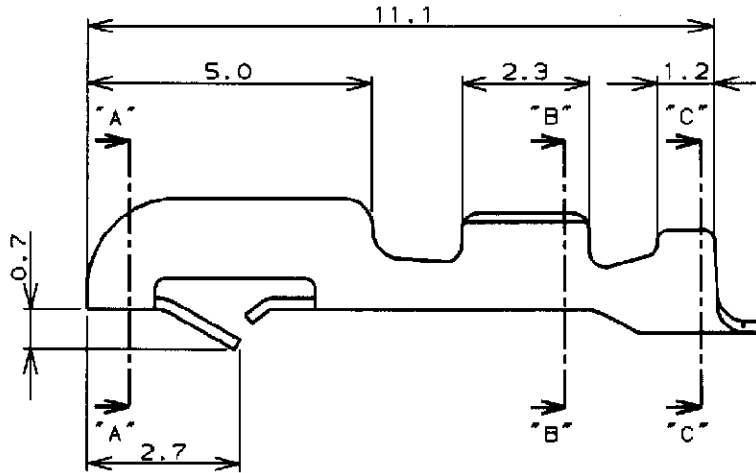
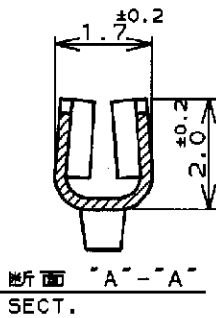
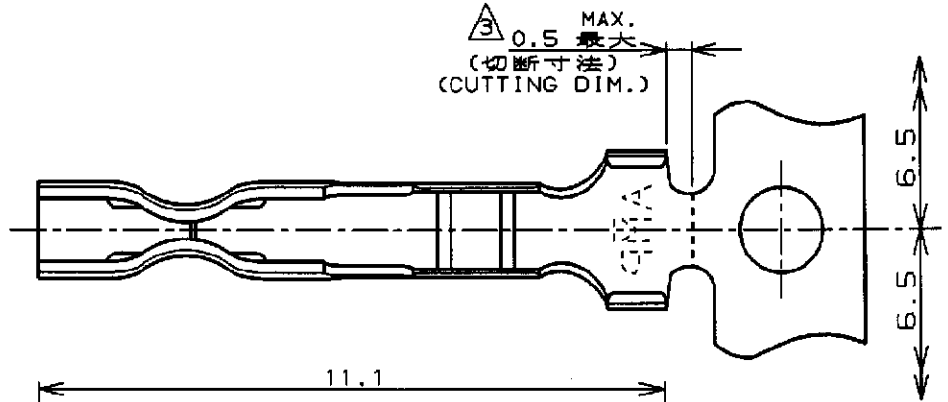


LOC	DIST	REVISIONS						
		P	LTR	DESCRIPTION	ECN	DATE	DWN	APVD
J			B	REDRAWN	FJ00-1826-97	5 DEC '97	H.H	



NOTES:

1. HOUSINGS, P/N:172049 IS USED.
2. L/P CONTACT P/N:170204-3.
3. HAND TOOL P/N:722560-1.

注記:

1. 使用ハウジングは製品型番,172049
2. L/P端子 製品型番,170204-3.
3. 適用手動工具 製品型番,722560-1.

THIS DRAWING IS UNPUBLISHED. BY AMP INCORPORATED. ALL RIGHTS RESERVED. RELEASED FOR PUBLICATION ,19

DIMENSIONS, 單位 毫 mm	DWN <i>H. Hashino</i> 5 DEC '97
TOLERANCES UNLESS OTHERWISE SPECIFIED, 一般公差	CHK <i>K. Kobayashi</i> 8 DEC '97
1/16" ±0.4	APVD <i>S. Kubouchi</i> 8 DEC '97
3/32" ±0.4	PRODUCT SPEC 製品規格
1/8" ±0.4	108-5118
ANGLE ±1°0'	APPLICATION SPEC 取付適用規格
	114-5035
	WEIGHT
	CUSTOMER DRAWING

WIRE RANGE 包含電線斷面積 0.14~0.52mm <sup>2</sup> (AWG26~20)		INSULATION DIA 被覆外径 1.1~1.9mm	
MATERIAL PHOS BR 材料 0.2mm THICKNESS		FINISH 仕上 PRE-TIN	
<b>AMP</b>		日本エー・エム・ピー株式会社 Kawasaki, Japan	
NAME 名称 コンタクト (AMP EI シリーズ コネクタ) CONTACT (AMP EI SERIES CONNECTOR)			
SIZE A	CAGE CODE 00779	DRAWING NO C-170262-3	
SCALE 尺度 8-1		SHEET 1	OF 1 REV B