

4

3

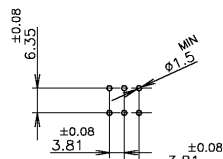
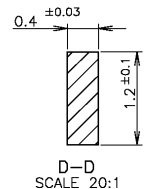
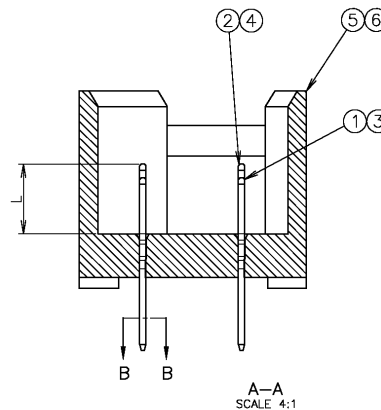
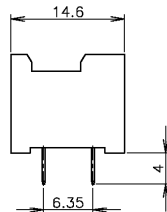
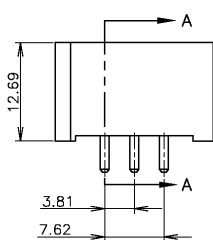
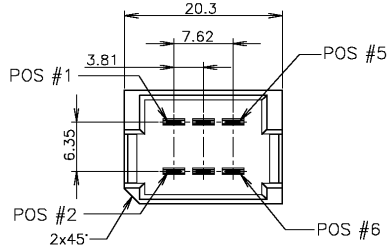
2

1

THIS DRAWING IS UNPUBLISHED. RELEASED FOR PUBLICATION AUG. 2004.  
 © COPYRIGHT 2004 BY TYCO ELECTRONICS CORPORATION. ALL RIGHTS RESERVED.

LOC	DIST	REVISIONS			
P	LTR	DESCRIPTION	DATE	DWN	APVD
0		RELEASED	FJB0-0763-04	06AUG04	C.O K.I
		HSG COLOR	BLACK	NATURAL	
		6.5	---	1, 6	
		5.9	---	2, 3, 4, 5	
		4.5	5, 6	---	
		3.5	1, 2, 3, 4	---	
		L	POSITION No.	POSITION No.	
			5179447-1	1-5179447-1	

-1; 本図 (-1; AS SHOWN)



推奨基板寸法 (t=3±0.2)  
 RECOMMENDED P.C. BOARD DIM. (t=3±0.2)  
 (コネクタ取付け側より見る)  
 (VIEW FROM CONN. SIDE.)

鉛フリー  
 LEAD FREE

GENERAL TOLERANCE	
単位	公差
10 ≥	±0.2
30 ≥ > 10	±0.25
100 ≥ > 30	±0.3
ANGLES: ±3°	

ITEM NO.	名称/NAME	材質/MATERIAL
⑥	ヘッダ・ハウジング HDR. HOUSING	液晶ポリマー (自然色) LIQUID CRYSTAL POLYMER
⑤	ヘッダ・ハウジング HDR. HOUSING	液晶ポリマー (黒) LIQUID CRYSTAL POLYMER
④	ポスト・コンタクト (L=6.5) POST CONTACT (L=6.5)	銅合金 FINISH UNDER Ni 1.27μm MIN CONTACT AREA Au 0.5μm MIN TINE AREA TIN PL. 1μm MIN
③	ポスト・コンタクト (L=5.9) POST CONTACT (L=5.9)	銅合金 FINISH UNDER Ni 1.27μm MIN CONTACT AREA Au 0.5μm MIN TINE AREA TIN PL. 1μm MIN
②	ポスト・コンタクト (L=4.5) POST CONTACT (L=4.5)	銅合金 FINISH UNDER Ni 1.27μm MIN CONTACT AREA Au 0.5μm MIN TINE AREA TIN PL. 1μm MIN
①	ポスト・コンタクト (L=3.5) POST CONTACT (L=3.5)	銅合金 FINISH UNDER Ni 1.27μm MIN CONTACT AREA Au 0.5μm MIN TINE AREA TIN PL. 1μm MIN

THIS DRAWING IS A CONTROLLED DOCUMENT.		DWN C.OHASHI 06AUG04	 Tyco Electronics AMP K.K. Kawasaki, Japan
		CHK T.KIMURA 06AUG04	
		APVD K.IKEGAMI 06AUG04	
DIMENSIONS: 単位: 概 mm		NAME 名称 HDR. ASSY (6P) Z-PACK J-II POWER CONN.	
TOLERANCES UNLESS OTHERWISE SPECIFIED: 公差		SIZE CAGE CODE DRAWING NO. 番号 A3 00779 5179447	
0 PLC ±		RESTRICTED	
1 PLC ±		SCALE 2:1 SHEET 1 of 1 REV 0	
2 PLC ±		CUSTOMER DRAWING	
3 PLC ±			
4 PLC ±			
ANGLES ±			
FINISH 仕上			
MATERIAL 材料 SEE TABLE 表参照			
FINISH 仕上 SEE TABLE 表参照			