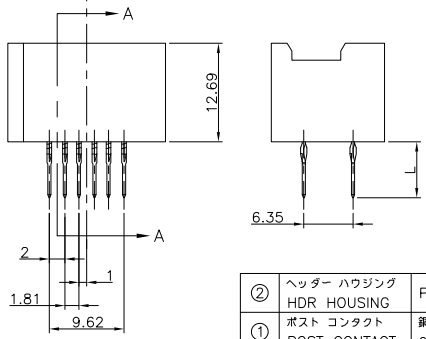
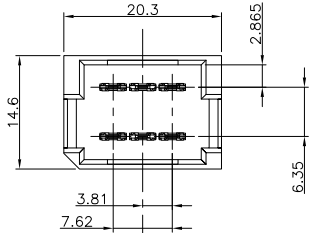
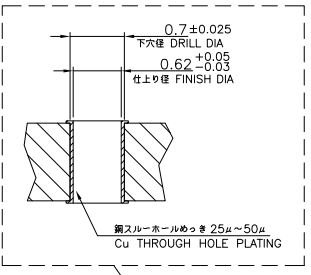
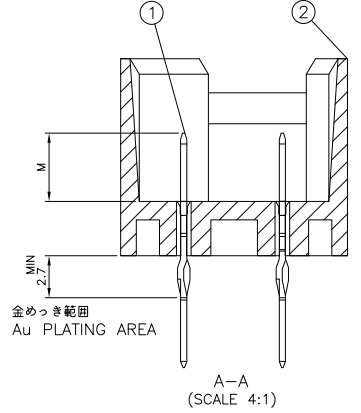
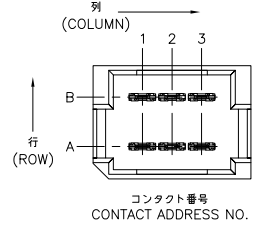


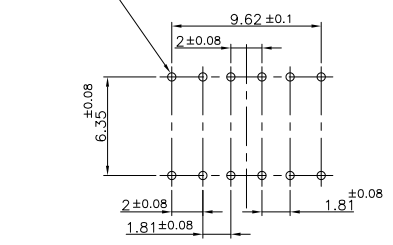
THIS DRAWING IS UNPUBLISHED. RELEASED FOR PUBLICATION 1997.  
 © COPYRIGHT 1997 BY TYCO ELECTRONICS CORPORATION. ALL RIGHTS RESERVED.

REVISED		DESCRIPTION	DATE	DWN	APVD
P	LTR				
G		ECR-08-012743	20MAY08	T.T	T.F

5.2	5.4	2	A1,B1	A3,B1
5.2	4.4	4	A2,A3,B2,B3	A1,A2,B2,B3
L	M	QT OF POS	コンタクト配置<列番号> CONTACT LOCATION <COLUMN NO.>	コンタクト配置<列番号> CONTACT LOCATION <COLUMN NO.>
			353884-7, 353884-8	353884-9, 1-353884-0



1-353884-0	BLACK(黒)	5.2	4.4,5.4	タンスル塗布	ADD LUBRICATION
353884-9	BLACK(黒)	5.2	4.4,5.4		
OBSOLETE 353884-8	GREEN(緑)	5.2	4.4,5.4	タンスル塗布	ADD LUBRICATION
OBSOLETE 353884-7	GREEN(緑)	5.2	4.4,5.4		
OBSOLETE 353884-6	BLUE(青)	5.2	6.4	タンスル塗布	ADD LUBRICATION
OBSOLETE 353884-5	BLUE(青)	5.2	6.4		
353884-4	BLACK(黒)	5.2	4.4	タンスル塗布	ADD LUBRICATION
353884-3	BLACK(黒)	5.2	4.4		
OBSOLETE 353884-2	BLACK(黒)	7.2	4.4		
OBSOLETE 353884-1	BLACK(黒)	7.2	4.4	タンスル塗布	ADD LUBRICATION
PART NO.	HSG色 HSG COLOR	L	M	備考	REMARKS



参考基板寸法  
REFERENCE P.C. BOARD DIM.

GENERAL TOLERANCE  
 一般公差  
 10 ≥ : ±0.2  
 30 ≥ > 10 : ±0.25  
 100 ≥ > 30 : ±0.3  
 ANGLES : ±3°

②	ヘッダーハウジング HDR HOUSING	PBT (黒)
①	ポストコンタクト POST CONTACT	銅合金 CUPPER ALLOY
ITEM NO.	名称 NAME	材質 MATERIAL
THIS DRAWING IS A CONTROLLED DOCUMENT.		仕上 FINISH
DIMENSIONS: 単位: 寸 (mm)		TOLERANCES UNLESS OTHERWISE SPECIFIED: 一般公差
MATERIAL 材料		FINISH 仕上
SEE TABLE.		SEE TABLE.
DWN C. OHASHI 10JUN97		CHK K. IKEGAMI 12JUN97
APVD I. HASEGAWA 12JUN97		NAME 名称
PRODUCT SPEC 製品規格		108-5433
APPLICATION SPEC 取付適用規格		SIZE CAGE CODE DRAWING NO. 番号
WEIGHT 2.77g		A300779 C=353884
CUSTOMER DRAWING		SCALE 尺度 2:1 SHEET 1 of 1 REV G