

NUMMER 829189

VERWENDET FÜR E 88-9829

CAD-ORIGINAL  
ZEICHNUNG NICHT  
ÄNDERN

LOC  
DIST

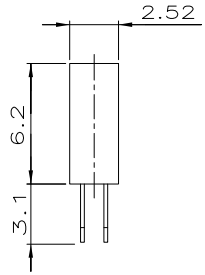
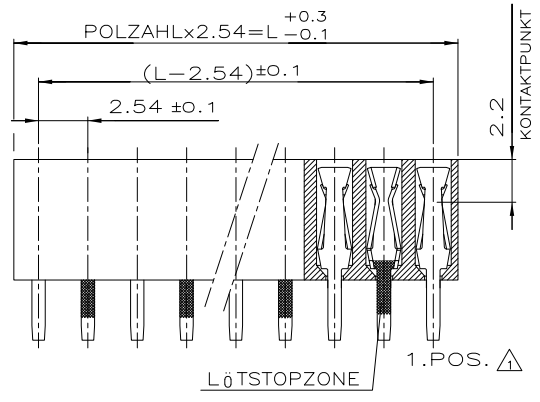
WAR NR.  
PASSEND ZU

NICHT VERMASSTE KANTEN  
SIND NICHT MAßSTÄBLICH

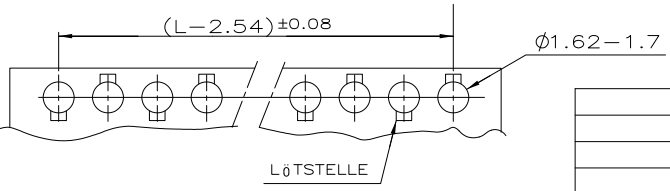
ÄNDERUNGEN DIE DEM TECH-  
NISCHEN FORTSCHRITT DIENEN,  
BEHALTEN WIR UNS VOR

ZEICHNUNG GESCHÜTZT DURCH  
©COPYRIGHT 1988  
AMP DEUTSCHLAND GMBH  
ALLE RECHTE VORBEHALTEN

| REV. | ÄNDERUNG  | DATUM    | NAME  |
|------|---|----------|-------|
| 2    | KONTAKTPUNKT 2.2 WAR 2.5<br>PLATING VERZINNT WAR 2.5µm VERZINNT | 22.08.90 | A.HO  |
| 3    | HINZU   | 07.11.90 | A.HO  |
| 4    | ZEICHN. IN EUROPEAN PROJECTION GEÄND.                           | 19.11.90 | A.HO  |
| 5    | BLATT 2 HINZU   | 22.05.91 | A.HO  |
| 6    | LÖTLÄNGE VON 3.0 IN 3.1 GEÄNDERT                                | 16.03.92 | A.HO  |
| 7    | LAGE DER KAMMERN GEÄNDERT                                       | 15.09.92 | A.HO  |
| 6    | VERPACKUNGSANGABE HINZU   | 09.01.96 | F.RDT |
| G1   | REVISED PER ECO-09-024717                                       | 05NOV09  | KK    |



ANSICHT AUF LEITERPLATTEN-LÖTSEITE



EMPFOHLENE LEITERPLATTENDICKE 1.6mm

- △ LAGE DES ERSTEN KONTAKTES BEACHTEN
- △ -2 WURDE ERSETZT DURCH PN 829 190-1
- 3. HV100 BUCHSENSTECKER VERPACKT IN ANTI-STATISCHEM BLISTER
- △ OBSOLETE PARTS
- △ OBSOLETE PARTS: OBSOLETE CIS STREAMLINING PER D.RENAUD/D.SINISI

| POLZ. | L     | +0.3<br>-0.1 | BESTELL-NR.           |
|-------|-------|--------------|-----------------------|
| 2     | 5.08  |              | △ -2                  |
| 3     | 7.62  |              | <del>829 189 -3</del> |
| 4     | 10.16 |              | -4                    |
| 5     | 12.70 |              | -5                    |
| 6     | 15.24 |              | -6                    |
| 7     | 17.78 |              | -7                    |
| 8     | 20.32 |              | -8                    |
| 9     | 22.86 |              | -9                    |
| 10    | 25.40 | 1-           | -0                    |
| 11    | 27.94 | 1-           | -1                    |
| 12    | 30.48 | 1-           | -2                    |
| 13    | 33.02 | 1-           | -3                    |
| 14    | 35.56 | 1-           | -4                    |
| 15    | 38.10 | 1-           | -5                    |
| 16    | 40.64 | 1-           | -6                    |
| 17    | 43.18 | 1-           | -7                    |
| 18    | 45.72 | 1-           | -8                    |
| 19    | 48.26 | 1-           | -9                    |
| 20    | 50.80 | 2-           | -0                    |
| 21    | 53.34 | 2-           | -1                    |
| 22    | 55.88 | 2-           | -2                    |
| 23    | 58.42 | 2-           | -3                    |
| 24    | 60.96 | 2-           | -4                    |
| 25    | 63.50 | 2-           | -5                    |
| 26    | 66.04 | 2-           | -6                    |
| 27    | 68.58 | 2-           | -7                    |
| 28    | 71.12 | 2-           | -8                    |
| 29    | 73.66 | 2-           | -9                    |
| 30    | 76.20 | 3-           | -0                    |
| 31    | 78.74 | 3-           | -1                    |
| 32    | 81.28 | 3-           | -2                    |
| 33    | 83.82 | 3-           | -3                    |
| 34    | 86.36 | 3-           | -4                    |
| 35    | 88.90 | 3-           | -5                    |
| 36    | 91.44 | 3-           | <del>829 189 -6</del> |

ZEICHNUNG GÜLTIG AB KW 06/96

**AMP** AMP DEUTSCHLAND G.m.b.H.  
Langen b.Ffm., West Germany

BENENNUNG  
HV 100 BUCHSENSTECKER  
VERZINNT MIT LÖTSTOP  
(EINREIHIG) **K**

|                      |  |           |  |                      |  |                                    |  |               |  |                       |  |
|----------------------|--|-----------|--|----------------------|--|------------------------------------|--|---------------|--|-----------------------|--|
| BENENNUNG EINZELTEIL |  | WERKSTOFF |  | OBERFLÄCHE FARBE     |  | NICHT TOLERIERTE MASSE ± 0.2mm ± - |  | FORMAT A3     |  | ZEICHNUNGS-NR. 829189 |  |
| GEZ. M.FALK          |  | 04.08.88  |  | GEPR. M.SCHAARSHMIDT |  | GRÜN                               |  | BLATT 1 VON 2 |  | REV. G1               |  |

AMP-EN-554 REV 10-90 [Translated 070324,122649 (YYMMDD,HHMM)S] from Computervision, Inc., Medusa Revision 02.2.51  
21 JUN 1993 14:45:54 AH5200 <02US1>DEP15200>AH5200>U 88-9829 SX829189 SH1

4 | | | 3 | | | 2 | | | 1

NICHT VERMASSTE KANTEN  
SIND NICHT MASSSTÄBLICH

ÄNDERUNGEN DIE DEM TECH-  
NISCHEN FORTSCHRITT DIENEN,  
BEHALTEN WIR UNS VOR

ZEICHNUNG GESCHÜTZT DURCH  
©COPYRIGHT 1991  
AMP DEUTSCHLAND GMBH  
ALLE RECHTE VORBEHALTEN

| REV. | ÄNDERUNG                       | DATUM | NAME |
|------|--------------------------------|-------|------|
|      | ÄNDERUNGEN SIEHE BLATT 1 VON 2 |       |      |

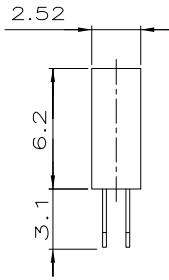
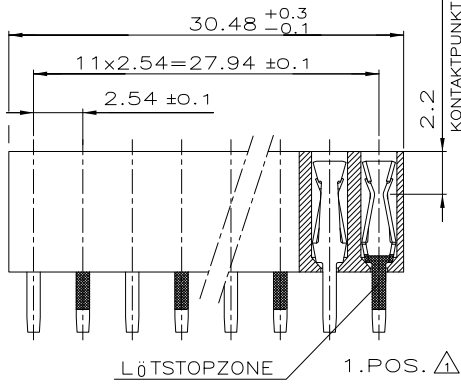
NUMMER 829189

VERWENDET FÜR E 91-52528

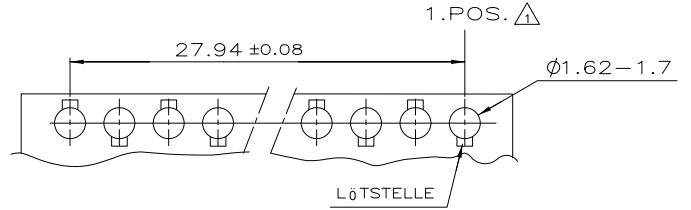
CAD-ORIGINAL  
ZEICHNUNG NICHT ÄNDERN

LOC  
Δ  
DIST  
I

WAR NR.  
PASSEND ZU



ANSICHT AUF LEITERPLATTEN-LÖTSEITE



EMPFOHLENE LEITERPLATTENDICKE 1.6mm

- Δ LAGE DES ERSTEN KONTAKTES BEACHTEN
- 2. HV100 BUCHSENSTECKER VERPACKT IN ANTI-STATISCHEM BLISTER
- 3 OBSOLETE PARTS: OBSOLETE CIS STREAMLINING PER D.RENAUD/D.SINISI

NUR FÜR FA. BLAUPUNKT

Δ OBSOLETE 6-829-189-2 WIE GEZEICHNET

|                              |  |       |                       |                       |  |  |               |
|------------------------------|--|-------|-----------------------|-----------------------|--|--|---------------|
|                              |  |       |                       |                       | ZEICHNUNG GÜLTIG AB KW 06/96   |  |               |
|                              |  |       |                       |                       | AMP DEUTSCHLAND G.m.b.H.<br>Langen b.Ffm., West Germany              |  |               |
|                              |  |       |                       |                       | BENENNUNG  |  |               |
|                              |  |       |                       |                       | 12 POL. HV 100 BUCHSENSTECKER<br>VERZINNT MIT LÖTSTOP<br>(EINREIHIG) |  |               |
|                              |  |       |                       |                       |  |  |               |
| OBSOLETE<br>Δ<br>6-829-189-2 |  | 12    | HV 100 BUCHSENKONTAKT | Cu Sn                 | VERZINNT   |  |               |
|                              |  | 1     | HV 100 BUCHSENGEHÄUSE | PBTP CV               | GRÜN   |  |               |
| BESTELL-NR.                  |  | STÜCK | BENENNUNG EINZELTEIL  | WERKSTOFF             | OBERFLÄCHE<br>FARBE  | NICHT TOLERIERTE MASSE<br>± 0.2mm<br>± - | FORMAT<br>A3  |
|                              |  |       | GEZ. A.HO 22.05.91    | GEPR. M.SCHAARSCHMIDT | 23.05.91   | MASSSTAB 5:1                             | BLATT 2 VON 2 |
|                              |  |       |                       |                       |  | ZEICHNUNGS-NR.<br>829189                 | REV. G1       |

AMP-EN-554 REV 10-90 [translated 070324,122601 (YYMMDD,HHMMSS)] from  
Computervision, Inc., Medusa Revision 02.2.51

21 JUN 1993 14:06:37 AH5200 <02051>DEPIS2000:AH5200:491-52528 SK829189.SR2