

アンブ 2.0mm ピッチ・ボトム・エントリー-B-B コネクタ

AMP 2.0mm Pitch Bottom Entry B-B Connector

1. 適用範囲

本製品規格は基板対基盤接続用コネクタで、AMP2.0 ピッチ・ボトム・エントリー・B-B コネクタの次の製品に関する仕様および性能上の必要事項について規定する。

1. Scope

This specification covers the performance, test and quality requirements for the AMP 2.0 pitch bottom entry board – to board connectors with the following product numbers.

製品名称 Name	極数 Pos.	製品型番 Part Number	備考 Remarks	
リセ・アセンブリ Receptacle Assembly	5,6,9	5-174074-□	/	
ポスト・ヘッダー・アセンブリ Post Header Assembly	5,9	174075-□	ハウジング高さ 13mm Housing Height 13mm	V タイプ V Type
	6,9	174161-□	ハウジング高さ 19mm Housing Height 19mm	
	5	5174711-□	ハウジング高さ 8mm Housing Height 8mm	
	5,9	5175544-□	ハウジング高さ 8mm Housing Height 8mm	H タイプ H Type

2. 使用材料

- 2.1 リセ・コンタクト: 磷青銅 錫めっき仕上げ
(1 μm 以上)
- 2.2 ポスト・コンタクト: 錫めっき済黄銅線
(0.8 μm 以上)
- 2.3 リセ・ハウジング: 6/6 ナイロン(UL94V-0) 黒色
- 2.4 ポスト・ハウジング: 6/6 ナイロン(UL94V-0) 黒色

2. Material Used

- 2.1 Receptacle Contact : Phosphor Bronze
(Tin PL 1 μm min.)
- 2.2 Post Contact : Pre-Tin Brass Wire,
(Tin PL 0.8 μm min.)
- 2.3 Receptacle Housing : 6/6Nylon(UL94V-0) Black
- 2.4 Post Housing : 6/6Nylon(UL94V-0) Black

3. 定格

- 3.1 定格電圧: 125V AC/DC
- 3.2 定格電流: 2A
- 3.3 使用温度範囲: -30°C~105°C
(但し、温度の上限には負荷電流により生ずる温度上昇分を含む。)

3. Rating

- 3.1 Voltage : 125V AC/DC
- 3.2 Current : 2A
- 3.3 Operating Temperature : -30°C~105°C
(Note that the upper limit of the temperature includes a temperature rise due to load current.)

4. 製品性能

4. Product Performance Characteristics

項番 No.	4.1	
試験項目 Test Items	外観	Visual Inspection
規格値 Requirements	機能上支障をきたす割れ、膨れ、変色等のないこと。	No cracks, blisters or discoloration must be evident that are detrimental to connector functions.
試験方法 Procedures	目視検査による。	Visual inspection
電 気 的 性 能 Electrical Requirements		
項番 No.	4.2	
試験項目 Test Items	総合抵抗(ローレベル)	Termination Resistance (Low Level)
規格値 Requirements	10 mΩ 以下 (初期) 20 mΩ 以下 (終期)	10 mΩ Max. (Initial) 20 mΩ Max. (Final)
試験方法 Procedures	Fig.1 に示す測定回路により、開路電圧 20mV 以下、閉路電流 10mA 以下で測定する。但し、電線の抵抗分は差し引く。 AMP 規格 109-5311-1	Measure millivolt drop of the test circuit as shown in Fig.1, by applying test current of 50mA max. at open circuit voltage of 20mV, Calculate termination resistance. AMP Spec. 109-5311-1
項番 No.	4.3	
試験項目 Test Items	絶縁抵抗	Insulation Resistance
規格値 Requirements	500MΩ 以上	500MΩ Min.
試験方法 Procedures	コネクタの隣接するコンタクト相互間を DC500V にて測定する。 MIL-STD-202 試験方法 302 条件 B AMP 規格 109-5302	Test between the adjacent contacts, in accordance with Test Method 302, Condition B of MIL-STD-202. AMP Spec.109-5302
項番 No.	4.4	
試験項目 Test Items	耐電圧	Dielectric Strength
規格値 Requirements	AC1000V,1 分間にて異常なきこと。	No abnormalities during 1 minute at 1000VAC.
試験方法 Procedures	コネクタの隣接コンタクト相互間に AC1000V を印加する。 MIL-STD-202 試験法 301	Apply 1000VAC of test potential between the adjacent contacts, in accordance with Test Method 301 of MIL-ATD-202.

項番 No.	4.5	
試験項目 Test Items	温度上昇	Temperature Rising
規格値 Requirements	30°C以下	30°CMax.
試験方法 Procedures	プリント基板上に取り付けられたリセ・アセンブリとポスト・ヘッダー・アセンブリを Fig.2 に示す嵌合状態で各極が直列回路になるように接続し、2A の電流を通电して試験する。温度は平衡状態に達したものを熱電対計法により測定する。測定値より定温を引いたものを温度上昇値とする。 AMP 規格 109-5310	Mate the receptacle assembly and the post header assembly each attached on the PC board as shown in Fig.2 with the contacts in series circuit and apply 2A of current for the test. Measure the temperature rise after the temperature rise becomes stabilized Temperature rise is obtained by deducting room temperature from the measured value. AMP Spec.109-5310
機 械 的 性 能 Mechanical Requirements		
項番 No.	4.6	
試験項目 Test Items	低周波振動	Low Frequency Vibration
規格値 Requirements	振動中 1 μ 秒を越える不連続導通のなきこと。20m Ω 以下(終期)	No discontinuities greater than 1 μ sec. During vibration. 20 m Ω Max. (Final)
試験方法 Procedures	プリント基板上に取り付けられたリセ・アセンブリとポスト・ヘッダー・アセンブリを Fig.3 に示す嵌合状態で、各極が直列回路になるように接続し、0.1A の試験電流を通电させた状態で試験を行う。 振動周波数: 10-55-10Hz/1 分間 最大全振幅: 1.5mm 振動方向と時間: X,Y,Z 方向 各 2 時間 AMP 規格 109-5201 MIL-STD-202. 試験方法 201	Mate the receptacle assembly and the post header assembly each attached to the PC board as indicated in Fig.3 with the contacts in series circuits and apply 0.1A of current for test, in accordance with Test Method 201 of MIL-STD-202. Apply sweeping vibration to reciprocate 10-55-10Hz one cycle a minute. Max total amplitude : 1.5mm both sides. Vibration directions and period : 2 hours for each of X-Y-and Z-axes. AMP Spec.109-5201
項番 No.	4.7	
試験項目 Test Items	機械的衝撃	Mechanical Shock
規格値 Requirements	試験中 1 μ 秒を越える不連続導通のなきこと。20m Ω 以下(終期)	No discontinuities greater than 1 μ sec. During test. 20 m Ω Max. (Final)
試験方法 Procedures	MIL-STD-202 試験方法 213 条件 A によりプリント基板上に取り付けられたリセ・アセンブリとポスト・ヘッダー・アセンブリを Fig.3 に示す嵌合状態で各極が直列回路になるように接続し、0.1A の試験電流を通电させた状態で試験を行う。 標準持続時間: 11ms 最大値: 50G 波形: 正弦半波 方向と回数: X,Y,Z 方向 各 3 回(計 18 回) AMP 規格 109-5208	Mate the receptacle assembly and the post header assembly each attached to the PC board with the contacts in series circuits and apply 0.1A of current for test, in accordance with Test Method 213, Condition A of MIL-STD-202. Standard duration : 11ms Maximum value : 50G Waveform : Half-sine Directions and times : 3 times for each of X-,Y-and Z-axes.(Total 18 times) AMP Spec.109-5208

項番 No.	4.8		
試験項目 Test Items	コネクタ挿抜力		Connector Insertion/Extraction Force
規格値 Requirements	挿入力	5 極: 39.2N(4kg)以下 6 極: 39.2N(4kg)以下 9 極: 53.9N(5.5kg)以下	Insertion Force 5Pos : 39.2N(4kg)Max 6Pos : 39.2N(4kg)Max 9Pos : 53.9N(5.5kg)Max
	引抜力	5 極: 7.84N(0.8kg)以上 6 極: 9.8N(1kg)以上 9 極: 14.7N(1.5kg)以上	Extraction Force 5Pos : 7.84N(0.8kg)Min. 6Pos : 9.8N(1kg)Min. 9Pos : 14.7N(1.5kg)Min.
試験方法 Procedures	プリント基板に取り付けられたリセ・アセンブリに同じくプリント基板に取り付けられたポスト・ヘッダー・アセンブリを毎分 100mm の速度で挿入・引抜を行い、その時の挿抜力を測定する。		Measure force required to insert and extract the post header assembly attached to the PC board into and from the receptacle assembly attached to the PC board with a rate of 100mm per minute.
項番 No.	4.9		
試験項目 Test Items	耐久性		Durability
規格値 Requirements	20 mΩ 以下 (終期)		20 mΩ Max. (Final)
試験方法 Procedures	挿抜回数 50 回		No. of Cycles : 50 Cycles
項番 No.	4.10		
試験項目 Test Items	コンタクト保持力		Contact Retention Force
規格値 Requirements	9.8N(1kg)以上/1 極		9.8N(1kg)Min per 1 contact position.
試験方法 Procedures	リセ・アセンブリ及びポスト・ヘッダー・アセンブリのハウジング内に装着されているコンタクトをはんだタイン側から軸方向に押し、ハウジングからコンタクトが抜ける時の荷重を測定する。Fig.4 参照		Apply axial load to individual contact mounted in each of the housing of the receptacle assembly and the post header assembly from the solder tyne side and measure load when the contact is dislodged out of the housing. See Fig.4.
環 境 的 性 能 Environmental Requirements			
項番 No.	4.11		
試験項目 Test Items	温湿度サイクリング		Humidity –Temperature Cycling
規格値 Requirements	総合抵抗: 20 mΩ 以下 (終期) 絶縁抵抗: 500MΩ 以上 (終期) 耐電圧: AC1000V1 分間 (終期)		Termination Resistance : 20 mΩ Max. (Final) Insulation Resistance : 500MΩ Min. Dielectric Strength : 1000VAC 1minute.
試験方法 Procedures	MIL-STD-202 試験方法 106 によりコネクタを嵌合させた状態で 10 サイクル試験を行う。(ステップ 7b は省略) 温湿度範囲: -10~65°C 80~95%R.H 試験後の測定は室温中に 3 時間放置した後に行う。 AMP 規格 109-5106 1 サイクル: 24 時間		Subject mated connectors to 10cycles between -10°C and between -65°C at 80 to 95% of R.H., in accordance with Test Method 106 of MIL-STD-202(Step 7b is to be omitted) Then, after 3 hour in room temperature, the measurement is to be conducted. AMP Spec.109-5106 1cycles=24hours

項番 No.	4.12	
試験項目 Test Items	熱衝撃	Thermal Shock
規格値 Requirements	20 mΩ 以下 (終期)	20 mΩ Max. (Final)
試験方法 Procedures	MIL-STD-202 試験方法 107 により、コネクタを嵌合させた状態で、25 サイクル試験する。 温度: -55/85°C 各 30 分間を 1 サイクルとする。 試験後の測定は室温中に 3 時間放置した後に行う。 AMP 規格 109-5103 条件 A	Subject mated connectors to 25 cycles between -55°C (for 30 minutes) and 85°C (for 30minutes). Then, after 3 hours at room temperature, the measurement is to be conducted. AMP Spec 109-5103 Condition A
項番 No.	4.13	
試験項目 Test Items	耐熱性	Heat Aging
規格値 Requirements	20 mΩ 以下 (終期)	20 mΩ Max. (Final)
試験方法 Procedures	MIL-STD-202 試験方法 108 によりコネクタを嵌合状態で試験を行う。 温度 85°C 時間 96 時間 試験後の測定は室温中に 3 時間放置した後に行う。 AMP 規格 109-5104-2 条件 A	Subject mated connectors to the test at 85°C for 96 hours, in accordance with Test Method 108 of MIL-STD-202. Then, after 3 hours in the room temperature, the measurement is to be conducted. AMP Spec.109-5104-2 Condition A.
項番 No.	4.14	
試験項目 Test Items	塩水噴霧	Salt Spray
規格値 Requirements	20 mΩ 以下 (終期)	20 mΩ Max. (Final)
試験方法 Procedures	MIL-STD-202 試験方法 101 条件 B によりコネクタを嵌合状態で試験を行う。 温度: 35°C 濃度: 5% 時間: 48 時間 測定は塩の堆積物を水洗した後、常温で自然乾燥後行う。	Subject mated connectors to the test at 35°C with salt of 5% concentration for 48 hours, in accordance with Test Method 101 of MIL-STD-202. The measurement is held after remove the salt and dry up at indoor.
項番 No.	4.15	
試験項目 Test Items	はんだ付け性	Solderability
規格値 Requirements	95%以上ぬれていること。	Wet Solder Coverage : 95 % Min.
試験方法 Procedures	共晶はんだ はんだ温度 : 230±5°C はんだ浸漬時間: 3±0.5 秒 鉛フリーはんだ (Sn-Ag-Cu) はんだ温度 : 240±5°C はんだ浸漬時間: 3±0.5 秒 MIL-STD-202, 試験法 208	Eutectic solder Solder Temperature : 230±5°C Immersion Duration : 3±0.5 sec. Lead-Free solder (Sn-Ag-Cu) Solder Temperature : 240±5°C Immersion Duration : 3±0.5 sec. MIL-STD-202 Method 208

項番 No.	4.16	
試験項目 Test Items	はんだ耐熱性	Resistance to Soldering Heat
規格値 Requirements	試験後物理的損傷を生じないこと。	No physical damage shall occur.
試験方法 Procedures	プリント基板に取り付けて試験する。 はんだ温度 $260 \pm 5^{\circ}\text{C}$ はんだ浸漬時間 10 ± 0.5 秒 AMP 規格 109-5204 条件 B 但し手はんだの場合 $360 \pm 10^{\circ}\text{C}$, 3 ± 0.5 秒にて試験する。但しタイン部にコテ先等による力が加わらない様にする。 MIL-STD-202, 条件 210	Test connector on PCB. Solder Temperature : $260 \pm 5^{\circ}\text{C}$ Immersion Duration : 10 ± 0.5 sec. AMP Spec. 109-5204 MIL-STD-202 Condition B In case of manual soldering iron, apply it as $360 \pm 10^{\circ}\text{C}$, 3 ± 0.5 sec without forcing pressure to affect the tine of contact.

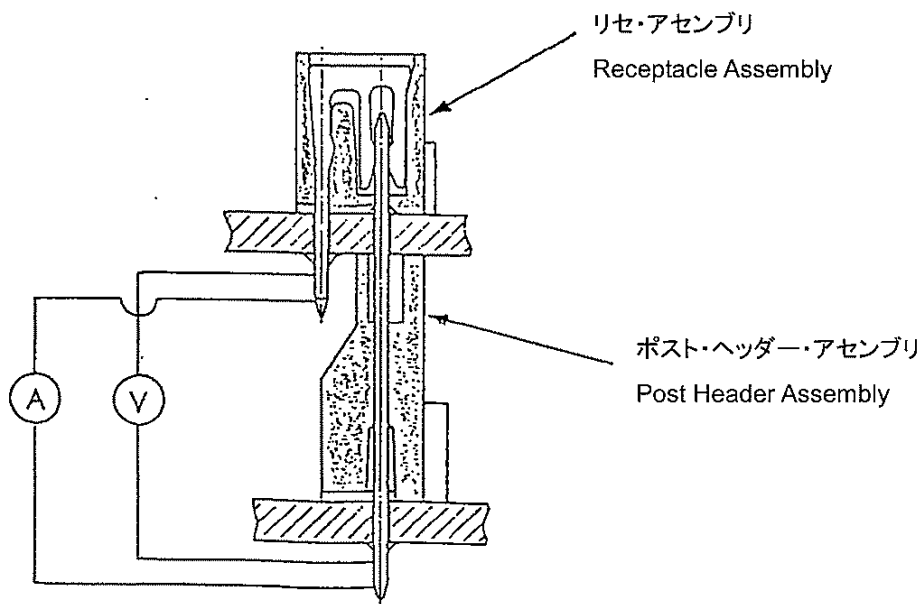


Fig.1 ローレベル総合抵抗測定法
Low level Termination Resistance Measure Method

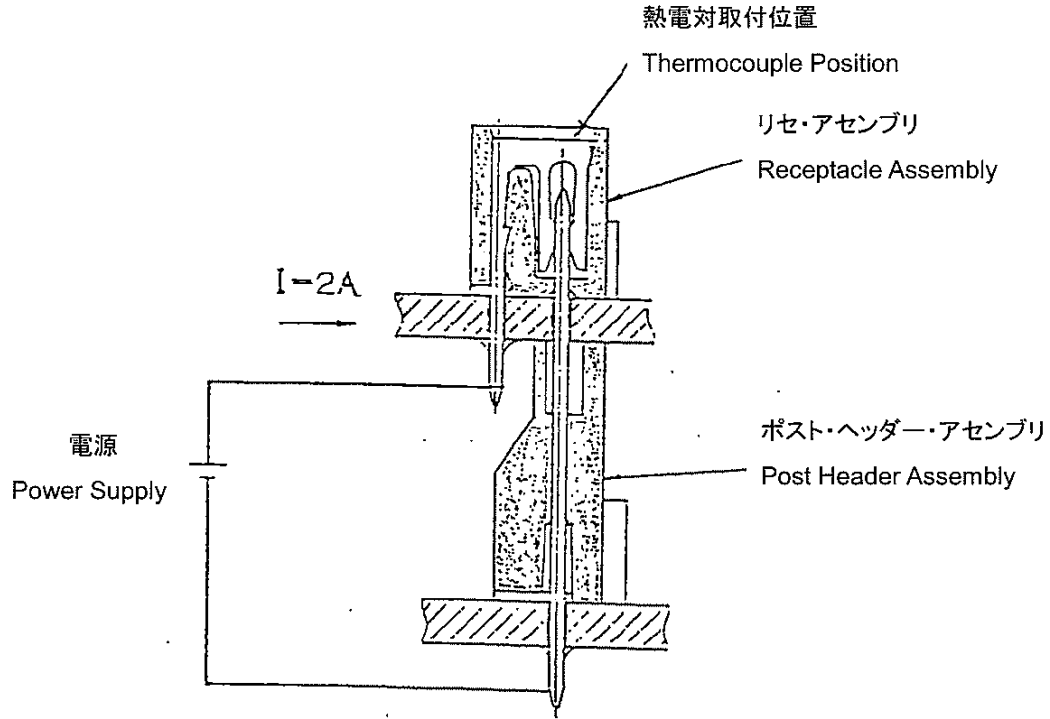


Fig.2 温度上昇測定法
Temperature Rise Measuring Method

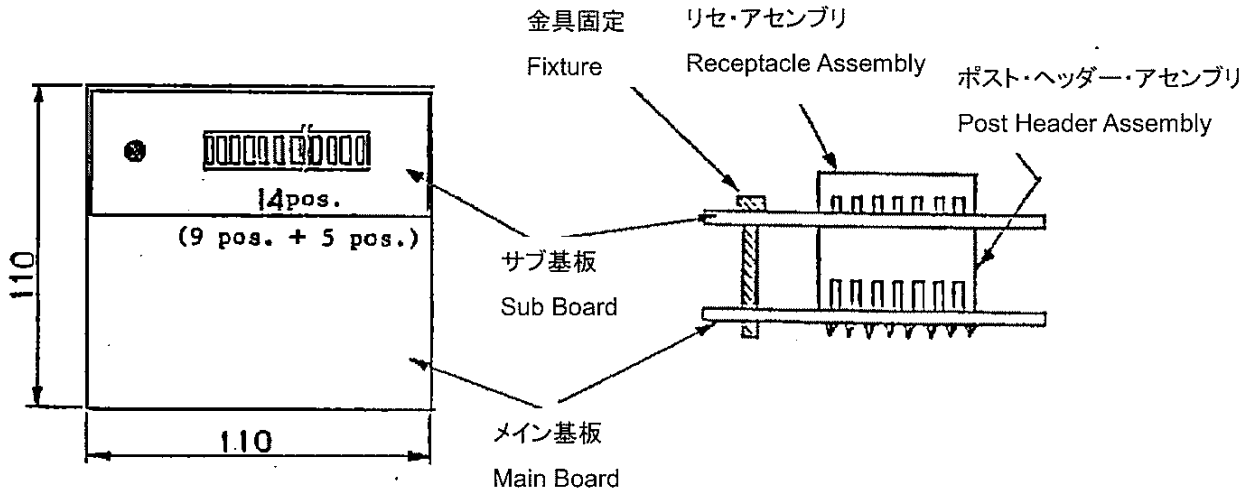


Fig.3 低周波振動の嵌合取付状態
Mated Condition for Low Frequency Vibration

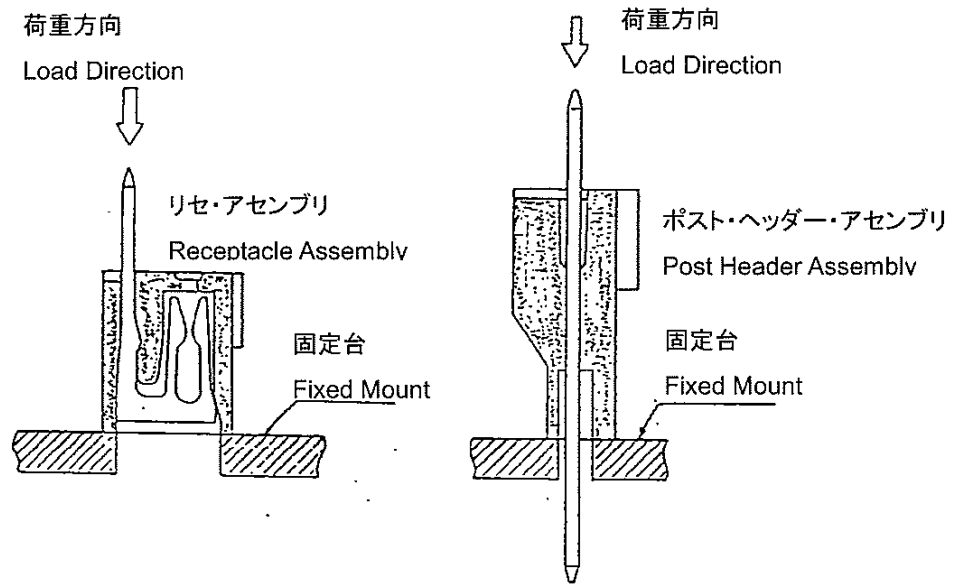


Fig.4 コンタクト保持力測定法
 Contact Retention Force Measuring Method

5. 試験順序
性能試験は試料をグループに分けて Fig.5 に示す順序で行うこと。

5. Test Sequence
Performance testing shall be performed by using the samples in the specified groups in the following test sequence.

試験項目 Test Items	項番 Item No.	試験グループ Test Group									
		1	2	3	4	5	6	7	8	9	10
		試験順序 Test Sequence (a)									
外観 Visual Inspection	4.1	1	1	1	1,3	1	1,7	1,3	1,5	1,5	1,7
ローレベル総合抵抗 Low-level Termination Resistance	4.2					2,4	2,4,6		2,4	2,4	2,4,6
絶縁抵抗 Insulation Resistance	4.3					5					
耐電圧 Dielectric Strength	4.4					6					
温度上昇 Temperature Rising	4.5							2			
低周波振動 Low Frequency Vibration	4.6										3
機械的衝撃 Mechanical Shock	4.7										5
コネクタ挿抜力 Connector Insertion/Extraction Force	4.8	2									
耐久性 Durability	4.9						3				
コンタクト保持力 Contact Retention Force	4.10		2								
温湿度サイクリング Humidity-Temperature Cycling	4.11					3					
熱衝撃 Thermal Shock	4.12									3	
耐熱 Heat Aging	4.13								3		
塩水噴霧 Salt Spray	4.14						5				
はんだ付け性 Solderability	4.15			2							
はんだ耐熱性 Resistance to Soldering Heat	4.16				2						

(a) 欄内の数字は試験順序を示す。

(a) Numbers indicate the sequence in which the tests are performed.

Fig. 5

6. 品質保証条件

6.1 試験環境

特に規定のある場合を除き、性能試験は下記の環境条件のもとで行うこと。

温度: 15~35°C

湿度: 45~75%

気圧: 86.6kPa~106.7kPa

6.2 試験試料

- 1) 性能試験に用いる試料は該当製品図面上の規定事項に合致したものであること。
- 2) いずれの試料も特に規定しない限り、再度試験に用いてはならない。

6. Quality Assurance Conditions

6.1 Test Environments

Unless otherwise specified, the performance tests shall be conducted under the following environmental conditions.

Temperature : 15-35°C

Relative Humidity : 45-75%

Atmospheric Pressure : 86.6-106.7kPa

6.2 Test Samples

- 1) Samples to be used for the performance tests shall confirm to the requirements in the appropriate product drawings.
- 2) Unless otherwise specified, any samples shall not be used again for any tests.