

WAR NR. —	LOC	DIST	REVISIONS ÄNDERUNGEN					
PASSEND ZU —	A	—	P	LTR	DESCRIPTION BESCHREIBUNG	DATE	DWN	APVD
ÄNDERUNGEN, DIE DEM TECHNISCHEN FORT- SCHRITT DIENEN, BE- HALTEN WIR UNS VOR			P		REVISED PER ECO-11-005150	21MAR11	RK	HMR

EINZELHEITEN SIEHE ZEICHNUNGS-NR.
826 467 BLATT 2 VON 2 (DIN A3)


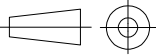
VON DIESER ZEICHNUNG GIBT ES KEIN ORIGINAL

RELEASED FOR PUBLICATION
FREI FÜR VERÖFFENTLICHUNG
ALL RIGHTS RESERVED.

THIS DRAWING IS UNPUBLISHED.
VERTRAULICHE UNVERÖFFENTLICHTE ZEICHNUNG.
By —
COPYRIGHT —

—	—	—
BESTELL-NR.	WERKSTOFF	OBERFLÄCHE FARBE

ZEICHNUNG GÜLTIG AB

DIMENSIONS: MASSE/MAßE mm	DWN —	MATERIAL —	FINISH OBERFLÄCHE/FARBE —
TOLERANCES UNLESS OTHERWISE SPECIFIED: ALLGEMEINTOLERANZEN	CHK —	 TE Connectivity	
0 PLC ± -	APVD —		
1 PLC ± -	PRODUCT SPEC PRODUKTSPEZ. —	SIZE	CAGE CODE
2 PLC ± -	APPLICATION SPEC VERARBEITUNGSSPEZ. —	A4	00779
3 PLC ± -	WEIGHT GEWICHT —	DRAWING NO ZEICHNUNGS-NR.	RESTRICTED TO NUR FÜR
4 PLC ± -		C-926476	—
ANGLES / WINKEL ± -		CUSTOMER DRAWING / KUNDENZEICHNUNG	SCALE MAßSTAB —
		SHEET BLATT 1	OF VON 1
		REV P	