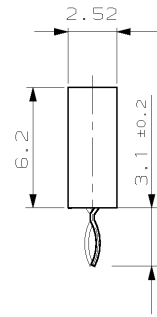
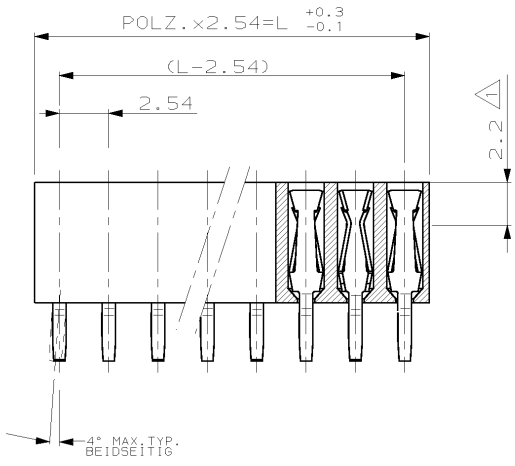


POLZ	L	BESTELL-NR.
-	-	-
2	5.08	829 411 -2
3	7.62	-3
4	10.16	-4
5	12.70	-5
6	15.24	-6
7	17.78	-7
8	20.32	-8
9	22.86	-9
10	25.40	1-
11	27.94	1-
12	30.48	1-
13	33.02	1-
14	35.56	1-
15	38.10	1-
16	40.64	1-
17	43.18	1-
18	45.72	1-
19	48.26	1-
20	50.80	2-
21	53.34	2-
22	55.88	2-
23	58.42	2-
24	60.96	2-
25	63.50	2-
26	66.04	2-
27	68.58	2-
28	71.12	2-
29	73.66	2-
30	76.20	3-
31	78.74	3-
32	81.28	3-
33	83.82	3-
34	86.36	3-
35	88.90	3-
36	91.44	3- 829 411 -6

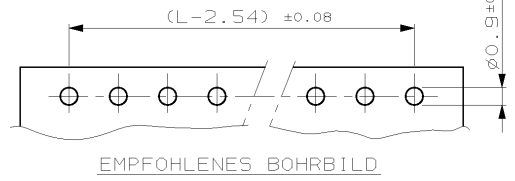
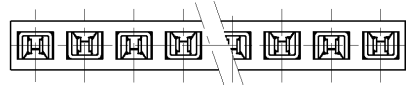
ÄNDERUNGEN DIE DEM TECHNISCHEN FORTSCHRITT DIENEN, BEHALTEN WIR UNS VOR

ZEICHNUNG GESCHÜTZT DURCH  
©COPYRIGHT 1989  
AMP DEUTSCHLAND GMBH  
ALLE RECHTE VORBEHALTEN

REV.	ÄNDERUNG	DATUM	NAME
1	CAD-NEUERSTELLUNG	23.10.91	A.HO
2	LÖTLÄNGE VON 3.0 IN 3.1 GEÄNDERT	16.03.92	A.HO
3	LAGE DER KAMMERN GEÄNDERT	15.09.92	A.HO
C	VERPACKUNGSANGABE HINZU	09.01.96	F.ROT



- △ 1 KONTAKTPUNKT
- △ 2 2.5µm ZINN
- 3. EMPFOHLENE LEITERPLATTENDICKE 1.6mm
- 4. STECKBAR MIT MODU II STIFTEN  $\varnothing$  0.63
- 5. HV100 BUCHSENSTECKER VERPACKT IN ANTI-STATISCHEM BLISTER



CAD-ORIGINAL ZEICHNUNG NICHT ÄNDERN

VERWENDET FÜR E-68-9629

NUMMER 829 411

WAFF NR. -

LOC A1 DIS I

PASSEND ZU -

						ZEICHNUNG GÜLTIG AB KW. 06/96	
						AMP DEUTSCHLAND G.m.b.H. Langen b.Ffm., West Germany	
						BENENNUNG	
						HV 100 BUCHSENSTECKER EINREIHIG	
BESTELL-NR.	POS.	STÜCK	BENENNUNG EINZELTEIL	WERKSTOFF	OBERFLÄCHE FARBE	NICHT TOLERIERTE MASSE	FORMAT
					GRÜN	± 0.2mm	A3
						± -	
GEZ.	31.05.89		SEPR.	31.05.89		ZEICHNUNGS-NR.	
A.HO			M.SCHAARSCHMIDT			829411	
						MASSTAB	5:1
						BLATT	1 VON 1
						REV.	C

AMP-EN-554 REV 10-90