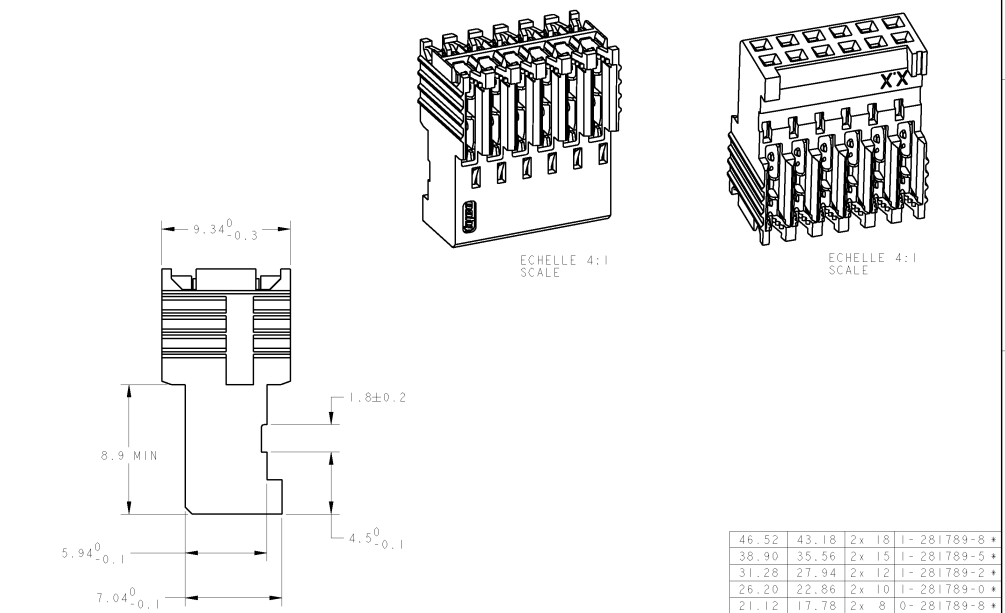
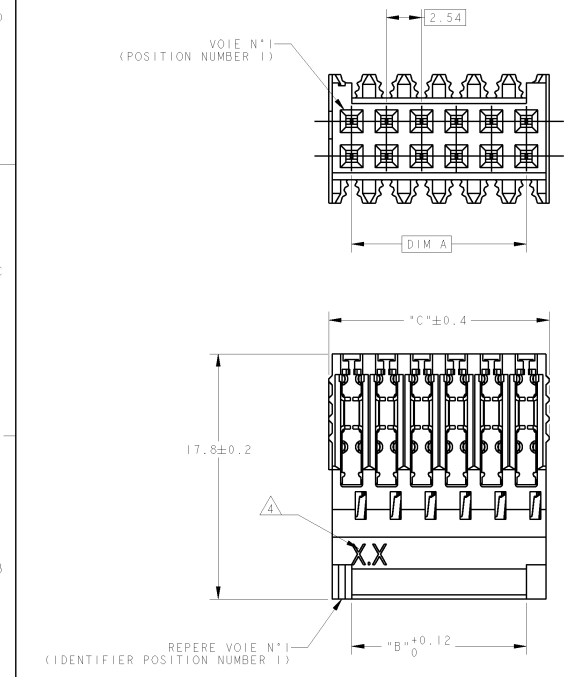


FILS ADMISSIBLES (ACCEPTABLES WIRES)	
GAUGE (AWG) SECTION / 7 BRINS (7 STRANDS)	26-24 0.12-0.22mm <sup>2</sup>
ISOLANT: Ø MAX / MATIÈRE (INSUL.: Ø MAX / MAT'L)	Ø 1.2 / PVC

REVISONS		DATE	SWN	APPD
DESCRIPTION MODIFICATIONS				
A REDESSINE		REV00	AC	-
B REDESSINE SUR (REDRAWN ON) PRO/ENG		13SEP2002	CC	YP
C UPDATED		29MAR2001	TC	YP



DIMENSIONS		REFERENCES (PART N°)	
C	A, B	Nb DE POS.	
46.52	43.18	2x 18	1- 281789-8 +
38.90	35.56	2x 15	1- 281789-5 +
31.28	27.94	2x 12	1- 281789-2 +
26.20	22.86	2x 10	1- 281789-0 +
21.12	17.78	2x 8	0- 281789-0 +
16.04	12.70	2x 6	0- 281789-6 +
13.50	10.16	2x 5	0- 281789-5 +
10.96	7.62	2x 4	0- 281789-4 +
8.42	5.08	2x 3	0- 281789-3 +
5.88	2.54	2x 2	0- 281789-2

- 1 CES CONNECTEURS SONT PREVUS POUR ETRE ACCOUPLES AVEC LES EMBASES "HE1402" DOUBLE RANGE
  - 2 LES REFERENCES SUIVIES D'UN ' \* ' SONT LES VERSIONS NORMALISEES SELON LA "CEI 603-8"
  - △ REVETEMENT DES CONTACTS: ETAME
  - △ "X.X" EST REMPLACÉ PAR LES DEUX DEUXIEME CHIFFRES DU COUPLE DES JAUGES AWG
  - △ MATIERES - BOITIER: PBT UL94V0  
- CONTACTS: BRONZE PHOSPHOREUX.
- (THESE CONNECTEURS ARE DESIGNED TO BE MATED WITH "HE1402" HEADERS DOUBLE ROW)
  - (THE PART-N° FOLLOWED BY ' \* ' ARE COVERED BY THE INTERNATIONAL STANDARD "IEC603-8")
  - (CONTACTS PLATING: TIN)
  - ("X.X" REPLACED BY THE TWO SECOND DIGIT OF AWG RANGE AS DEFINED IN TABLE)
  - (MATERIALS - HOUSING : PBT UL94V0  
- CONTACTS: PHOSPHOR BRONZE)

DIMENSIONS (mm) TOLERANCES (mm) 0 - PRECISION (0.1mm) 1 - PLC/DEC: 0.3 2 - PLC/DEC: 0.1 3 - PLC/DEC: 0.05 ANGLES: 45°		DWG/REV: 20NOV2000 C - COMBIDRAWING DWG/REV: 20NOV2000 Y - PFTIRON N° DWG/REV: 20NOV2000 SPEC: PRODU L ID: 15053 APPLICATION SPEC SPEC: APPLICATION ID: 15031 RECORD REVISION APPROVAL:	AMP DE FRANCE 95301 PONTOISE HE 1402 PLUG, 180° IDC DOUBLE ROW CAGE CODE: A2100779 DRAWING NO: 281789 SHEET 5 OF 1
---	--	--	--