


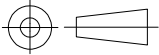
LOC	DIST	REVISIONS ÄNDERUNGEN DESCRIPTION BESCHREIBUNG				DATE	DWN	APVD
—	—	P	LTR					
		P		REVISED PER ECO-11-005150		18APR11	RK	HMR

EINZELHEITEN SIEHE ZEICHNUNGS-NR.
826 467 BIS 826 470 (C)

RELEASED FOR PUBLICATION
FREI FÜR VERÖFFENTLICHUNG
ALL RIGHTS RESERVED.

THIS DRAWING IS UNPUBLISHED.
VERTRAULICHE UNVERÖFFENTLICHTE ZEICHNUNG.
© COPYRIGHT — By —

—	—	—
BESTELL-NR.	WERKSTOFF	OBERFLÄCHE FARBE

DIMENSIONS: MASSE/MAßE mm		DWN 04JUL78	MATERIAL —	FINISH OBERFLÄCHE/FARBE —
TOLERANCES UNLESS OTHERWISE SPECIFIED: ALLGEMEINTOLERANZEN		CHK —	 TE Connectivity	
0 PLC ± - 1 PLC ± - 2 PLC ± - 3 PLC ± - 4 PLC ± - ANGLES / WINKEL ± ·		APVD —		
		PRODUCT SPEC PRODUKTSPEZ. —	SIZE A4	CAGE CODE 00779
		APPLICATION SPEC VERARBEITUNGSSPEZ. —	DRAWING NO ZEICHNUNGS-NR. C-926475	RESTRICTED TO NUR FÜR —
		WEIGHT GEWICHT —	CUSTOMER DRAWING / KUNDENZEICHNUNG	
			SCALE MAßSTAB —	SHEET BLATT — OF VON —
				REV P