

4

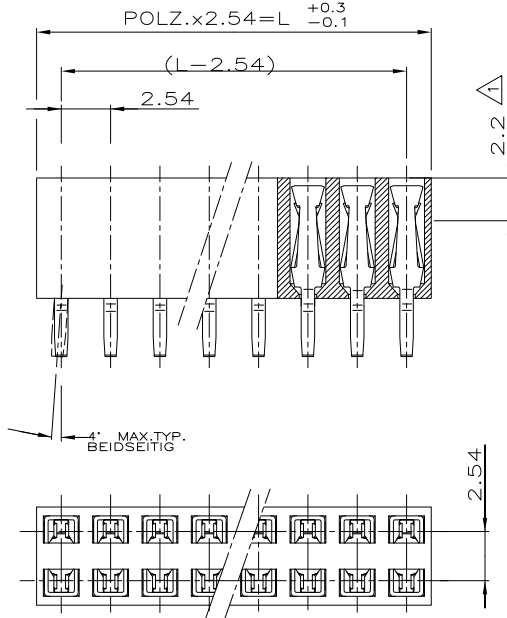
3

2

1

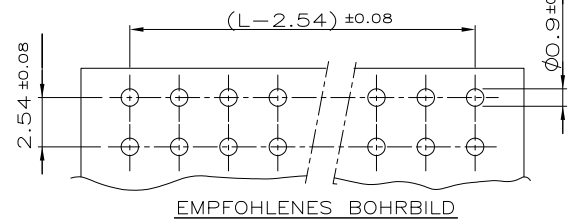
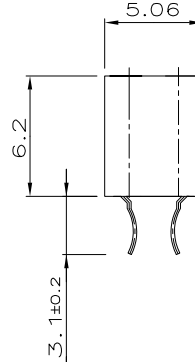
THIS DRAWING IS UNPUBLISHED. RELEASED FOR PUBLICATION. ALL RIGHTS RESERVED.

POLZ-PROZESSREIHE	L	BESTELL-NR.	
2	5.08	829-410-2	OBSOLETE
3	7.62		OBSOLETE
4	10.16		OBSOLETE
5	12.70		OBSOLETE
6	15.24		OBSOLETE
7	17.78		
8	20.32		
9	22.86		
10	25.40		OBSOLETE
11	27.94		
12	30.48		
13	33.02		
14	35.56		OBSOLETE
15	38.10		
16	40.64		OBSOLETE
17	43.18		
18	45.72		
19	48.26		
20	50.80		OBSOLETE
21	53.34		
22	55.88		
23	58.42		
24	60.96		
25	63.50		
26	66.04		
27	68.58		
28	71.12		
29	73.66		
30	76.20		
31	78.74		
32	81.28		OBSOLETE
33	83.82		
34	86.36		
35	88.90		
36	91.44	829-410-6	OBSOLETE



LOC	DIST	REVISIONS				
P	LTR	DESCRIPTION	DATE	DWN	APVD	
VERWENDET FÜR	2	LÖTLÄNGE VON 3.0 IN 3.1 GEÄNDERT	16.03.92	-	A.HO	
E-88-9829	B	VERPACKUNGSANGABE HINZU	09.01.96	-	F.RDT	
	B1	ECR-10-026307	13JAN11	KK	HMR	

- 1. KONTAKTPUNKT
- 2. 2.5µm ZINN
- 3. EMPFOHLENE LEITERPLATTENDICKE 1.6mm
- 4. STECKBAR MIT MODU II STIFTEN Ø/Ø 0.63
- 5. HV100 BUCHSENSTECKER VERPACKT IN ANTI-STATISCHEM BLISTER



BESTELL-NR.	POS.	STÜCK	BENENNUNG EINZELTEIL	WERKSTOFF	OBERFLÄCHE FARBE
-	-	-	HV 100 KONTAKT	CuSn	GRÜN
-	-	-	HV 100 GEHÄUSE	PBTP GV	GRÜN

THIS DRAWING IS A CONTROLLED DOCUMENT.

DIMENSIONS:	TOLERANCES UNLESS OTHERWISE SPECIFIED:
mm	±0.2mm
0 PLC	±
1 PLC	±
2 PLC	±
3 PLC	±
4 PLC	±
ANGLES	±
MATERIAL	FINISH

DWN	31.05.89
CHK	31.05.89
APVD	
PRODUCT SPEC	
APPLICATION SPEC	
WEIGHT	
CUSTOMER DRAWING	

ZEICHNUNG GÜLTIG AB KW 06/96



TE Connectivity

NAME
HV 100 BUCHSENSTECKER
ZWEIREIHIG

SIZE	CAGE CODE	DRAWING NO	RESTRICTED TO
A3	00779	C-829410	-

SCALE	SHEET	1 OF 1	REV
5:1	1	1	B1

1470-19 (3/11)