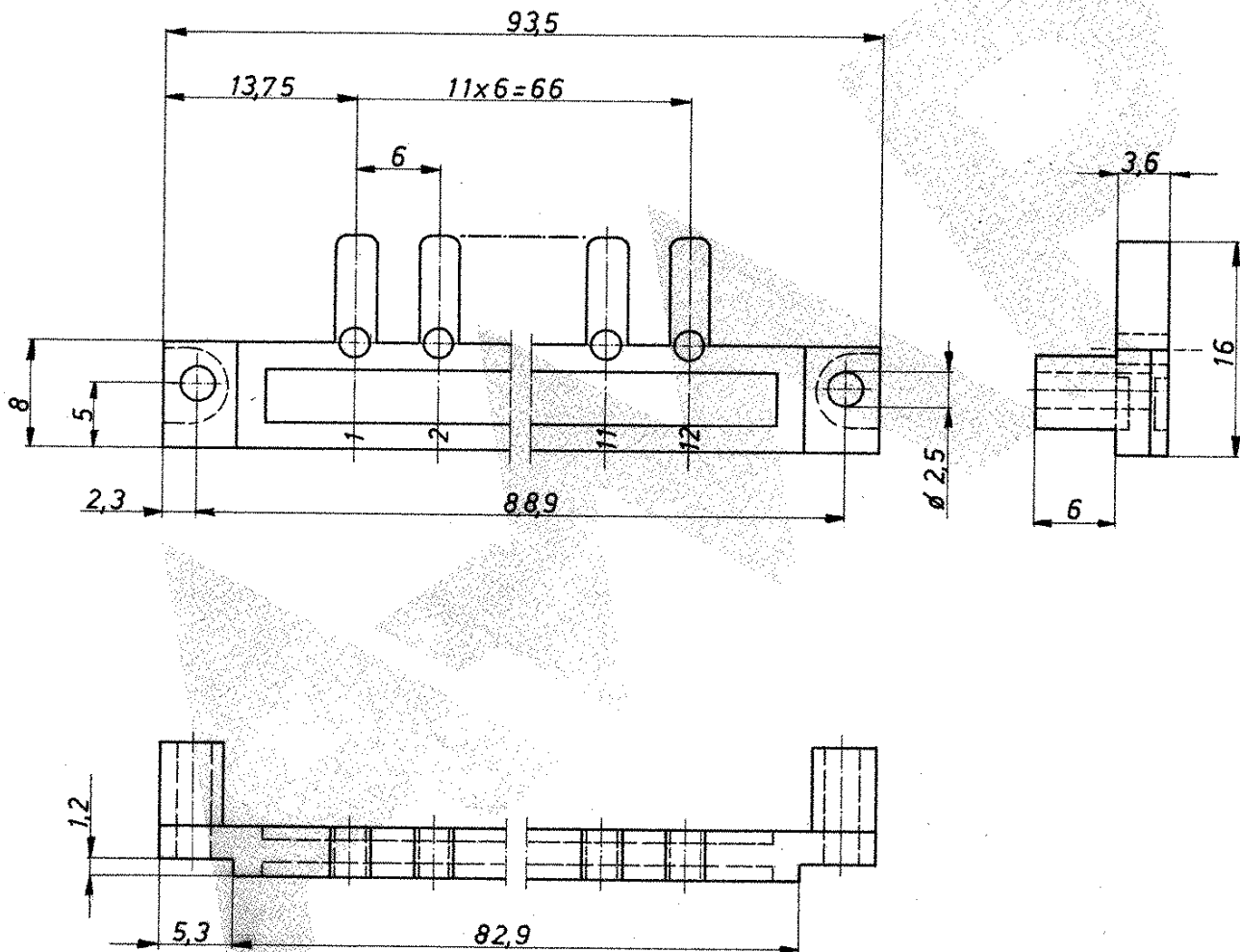


LTR	REVISION RECORD	DATE	NAME
B2	REVISED PER ECO-11-005294	13APR11	HMR

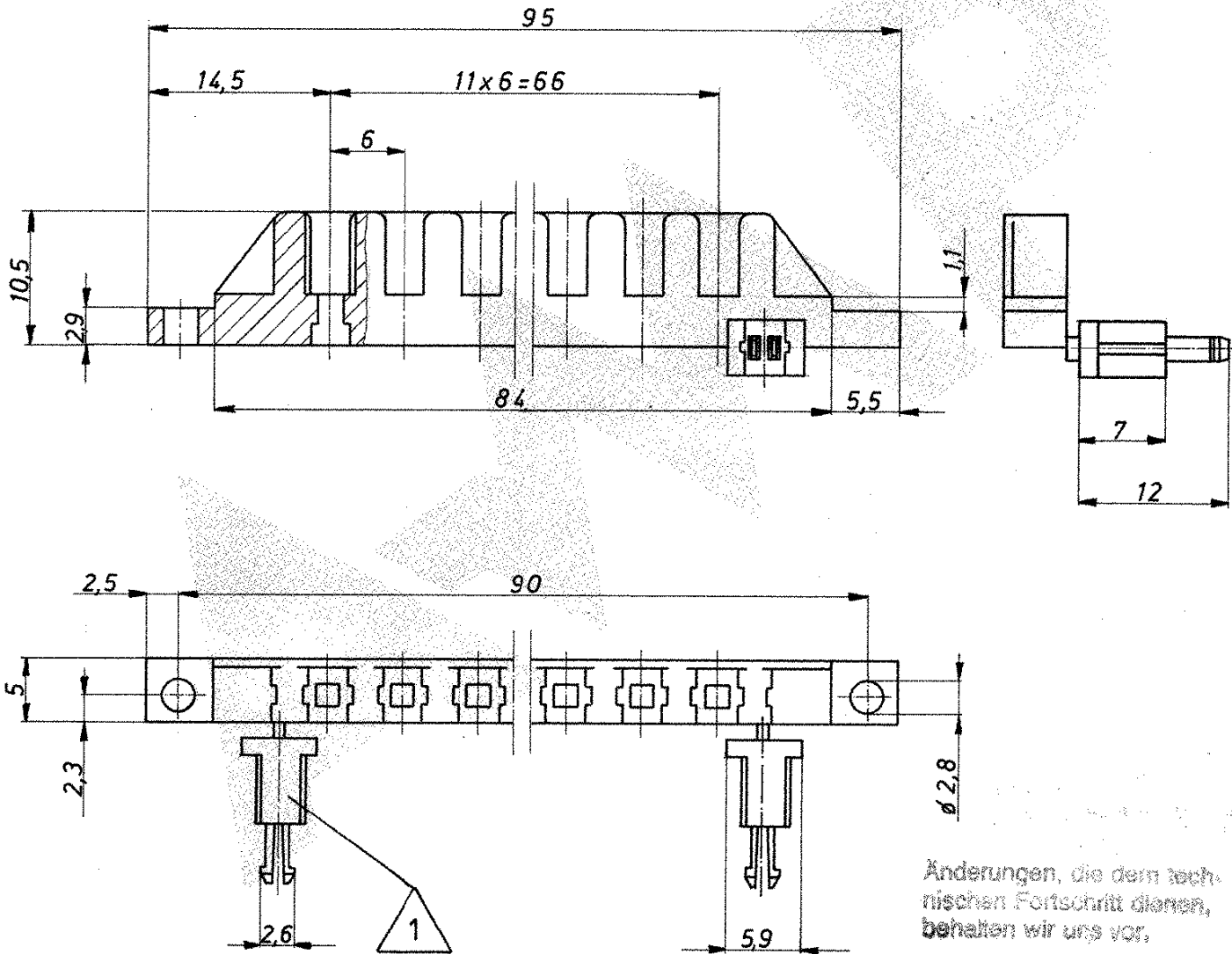


Änderungen, die dem technischen Fortschritt dienen, behalten wir uns vor.

			TE TE Connectivity		
			Benennung		K
			Kodierleiste Stiftteil		
926 495-1	Makrolon	rot	Nicht tolerierte Maße		Zeichnungs - Nr.
Bestell-Nr.	Werkstoff	Oberfläche Farbe	±0,2 mm 0	Format A	926 495
Gez. 22.78 <i>Spilner</i>	Gepr. <i>Sanntag</i>	Gepr.	Maßstab 2:1	Rev. B2	Blatt-Nr. 1/5

LTR	REVISION RECORD	DATE	NAME
	SEE SHEET 1		

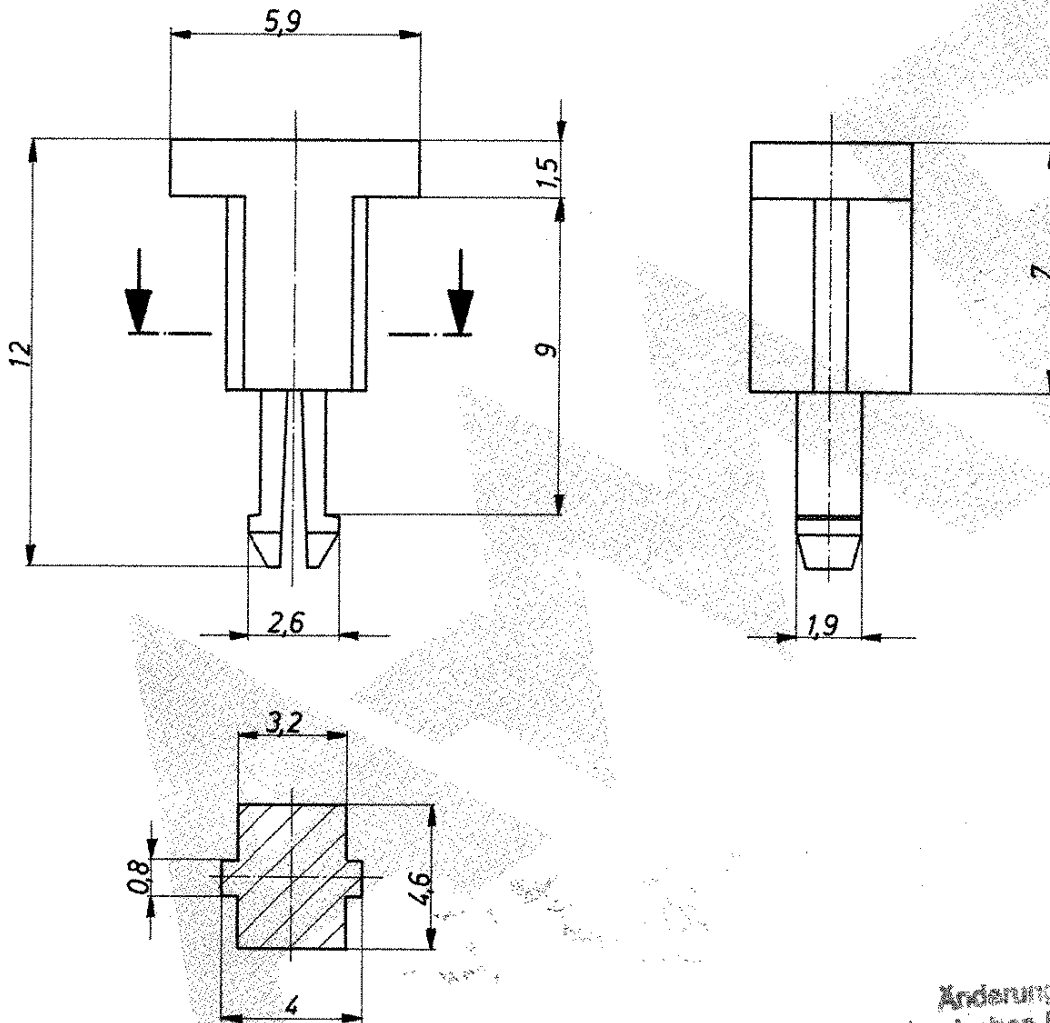
1 AUF GRUND DES PRODUKTDESIGNS IST ES MÖGLICH, DAß EINIGE KONTAKTSTIFTE BEREITS IN DER VERPACKUNG VON DER LEISTE ABGEBROCHEN SIND.



Anderungen, die dem technischen Fortschritt dienen, behalten wir uns vor.

			TE TE Connectivity		
			Benennung		K
			Kodierleiste Aufnahmeteil		
926 495-2	Makrolon	rot			
Bestell-Nr.	Werkstoff	Oberfläche Farbe	Nicht tolerierte Maße ± 0,2 mm ± 0	Format A	Zeichnungs-Nr. 926 495
Gez. 3.2.77 <i>Böhmert</i>	Gepr. <i>Samstag</i>	Gepr.	Maßstab 2:1	Rev. B2	Blatt-Nr. 2 / 5

LTR	REVISION RECORD	DATE	NAME
	SEE SHEET 1		



Änderungen, die dem technischen Fortschritt dienen, behalten wir uns vor.



TE Connectivity

Benennung

Kodierstift

K

926 495-3

Makrolon

rot

Bestell-Nr.

Werkstoff

Oberfläche
Farbe

Nicht tolerierte Maße

$\pm 0,2$ mm
 \pm

Format

A

Zeichnungs-Nr.

926 495

Gez.

17.2.78 *Köhler*

Gepr.

Samstag

Gepr.

Maßstab 5 : 1

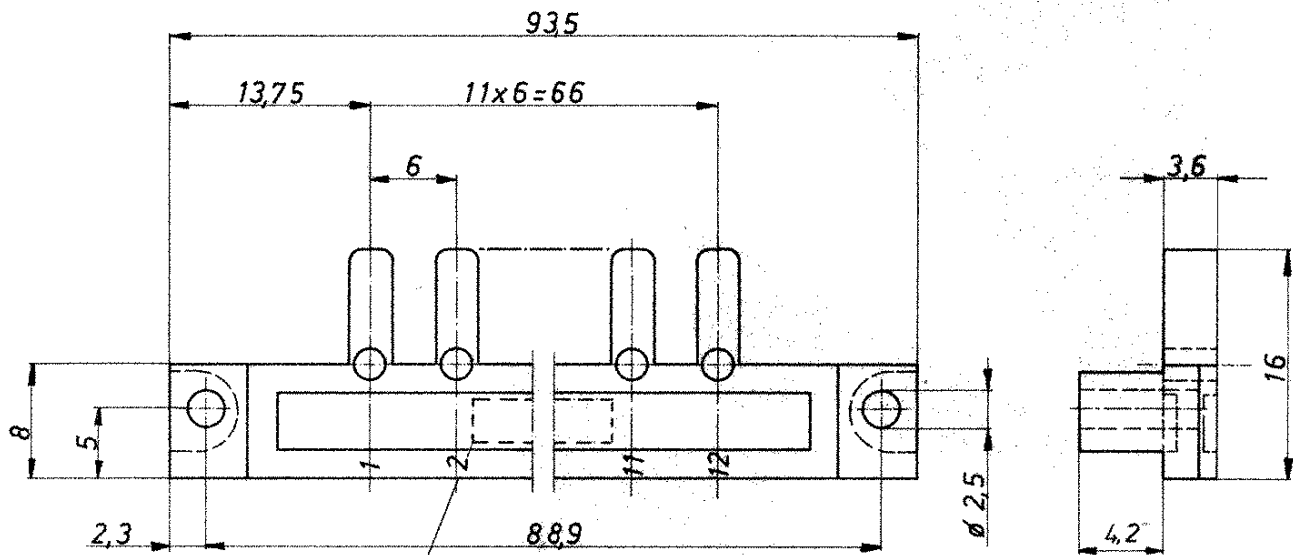
Rev.

B2

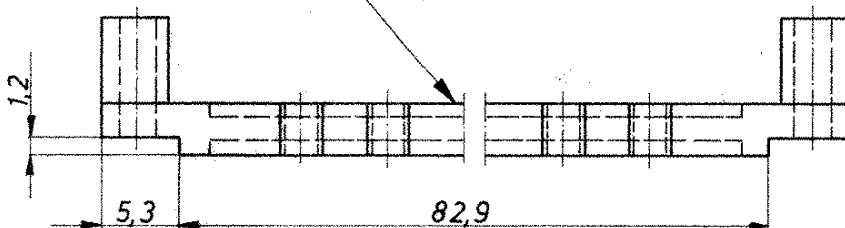
Blatt-Nr.

3 / 5

LTR	REVISION RECORD	DATE	NAME
	SEE SHEET 1		



„AMP“ Mittelschrift 3 DIN 1451 0,2-0,3 erhaben

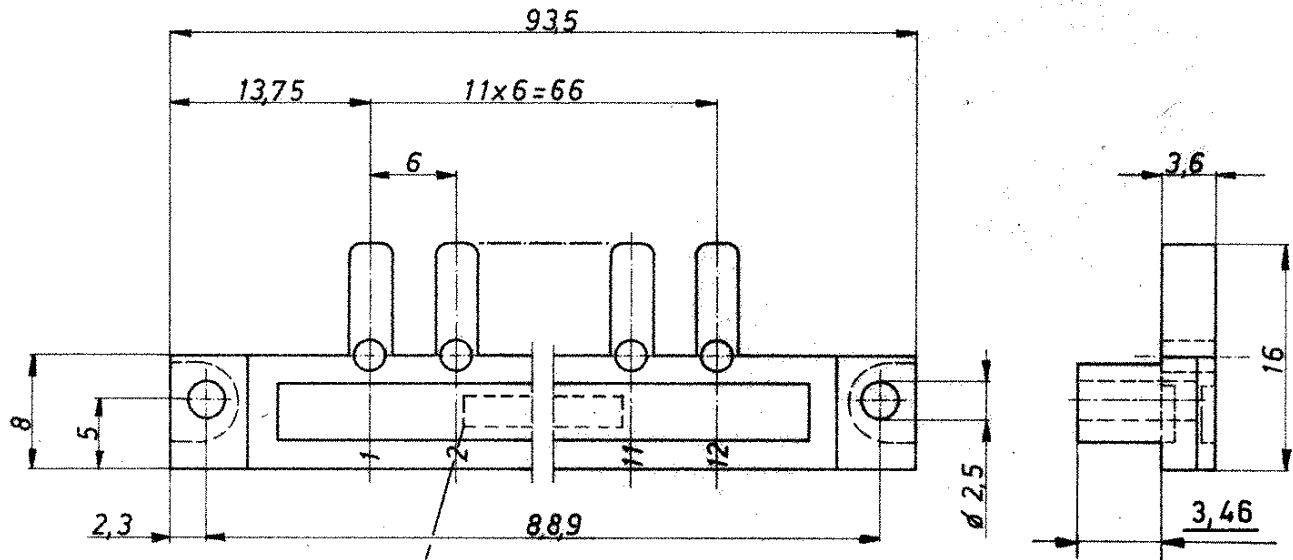


Änderungen, die dem technischen Fortschritt dienen, behalten wir uns vor.

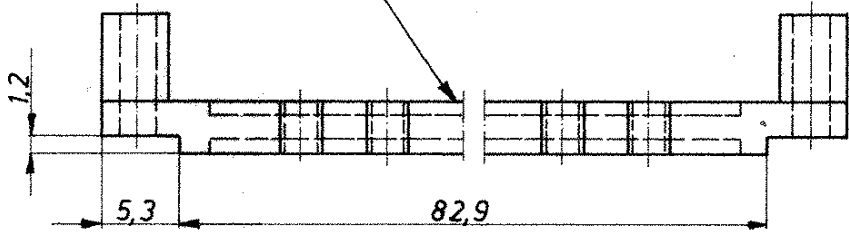
Nur für Bauform C und D

			TE TE Connectivity	
			Benennung	
			Kodierleiste Stiftteil	
926 495-4	Makrolon	rot	K	
Bestell-Nr.	Werkstoff	Oberfläche Farbe		
Gez. 5.9.18 <i>Rein</i>	Gepr. <i>Rein</i>	Gepr.	Nicht tolerierte Maße ±0,2 mm ±	Format A
			Zeichnungs - Nr. 926 495	
			Maßstab 2:1	Rev. B2
			Blatt - Nr. 4/5	

LTR	REVISION RECORD	DATE	NAME
	SEE SHEET 1		



„AMP“-ZEICHEN NACH MITTELSCHRIFT 3
DIN 1451 0,2-0,3 ERHABEN



Anderungen, die dem technischen Fortschritt dienen, behalten wir uns vor.

NUR FÜR BAUFORM B

			TE TE Connectivity			
			Benennung			K
			Kodierleiste Stiftteil			
926 495-5	Makrolon	rot				
Bestell-Nr.	Werkstoff	Oberfläche Farbe	Nicht tolerierte Maße ±0,2 mm ±0	Format A	Zeichnungs-Nr. 926 495	
Gez. 15.3.79 <i>Ka...</i>	Gepr. <i>[Signature]</i>	Gepr.	Maßstab 2:1	Rev. B2	Blatt-Nr. 5/5	