

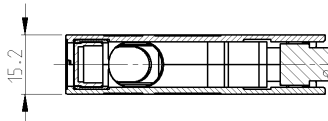
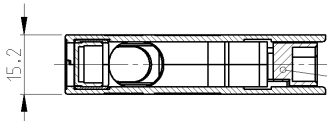
4

3

2

1

THIS DRAWING IS UNCLASSIFIED
 FREI FÜR VERÖFFENTLICHUNG
 - 22.FEB.1998
 RELEASED FOR PUBLICATION
 FREI FÜR VERÖFFENTLICHUNG
 MATED WITH
 PASSNO ZÜR
 LOC AI DIST -
 REVISIONS
 AENDERUNGEN
 P LTR DESCRIPTION
 BESCHREIBUNG
 DATE DWN APVD
 PROJEKT NR.: PDM: 02-9618 E2 NEW DRAWING PER EG00-3249-02 10OCT2002 STO G.F.

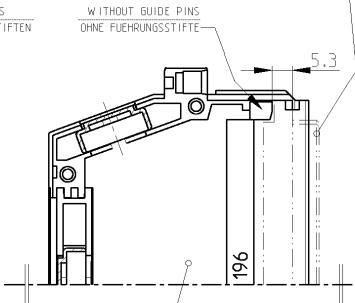
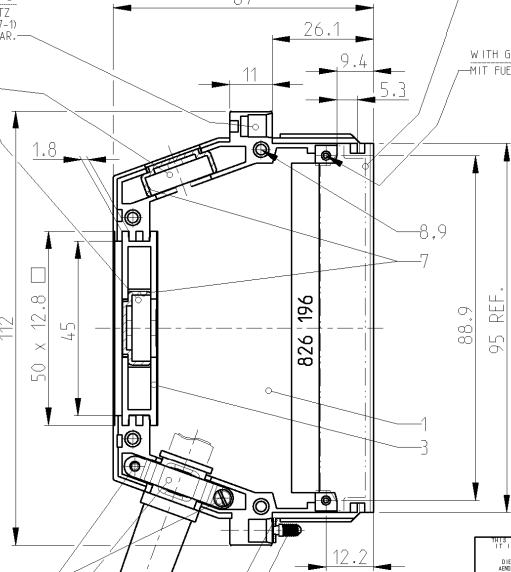


QUALIFIED FOR
 MALE AND FEMALE CONNECTOR HOUSINGS
 OF TYPE C AND D PER DIN 41612
 GEEIGNET FUER
 STIFT- UND BUCHSENGEHAUSE
 DER BAUREIHE C UND D NACH DIN 41612

PARTS PACKED UNASSEMBLED INTO PLASTIC BAG.
 PLASTIC BAG MARKED WITH ORDER NUMBER AND DATE.
 EINZELTEILE LOSE IN PLASTIKBEUTEL VERPACKT.
 PLASTIKBEUTEL MIT BESTELL-NUMMER UND DATUM BESCHRIFTET.

KEYING KIT
 (ORDER NO. 827107-1)
 CAN BE ASSEMBLED
 ADDITIONAL.
 KODIERUNGS-BAUSATZ
 (BESTELL-NR. 827107-1)
 NACHBESTELLBAR.

THEREFOR ADDITIONAL
 STRAIN RELIEFS
 (ORDER NO. 826199-6)
 AND CABLE BUSHINGS
 (ORDER NO. 826199-5)
 CAN BE ORDERED
 SEPARATELY.
 HIERFUER KOENNEN
 WEITERE
 ZUGENTLASTUNGEN
 (BESTELL-NR. 826199-6)
 UND KABELTUELLEN
 (BESTELL-NR. 826199-5)
 NACHBESTELLT WERDEN.



826196-2
 SHELL HALF AS SHOWN.
 OTHER PARTS SAME AS 826196-1.
 KAPPENHALFTE WIE GEZEICHNET.
 ANDERE TEILE WIE 826196-1.

CABLE HOODS DRAWN WITHOUT 2ND SHELL HALF
 ABDECKKAPPEN OHNE 2. KAPPENHALFTE GEZEICHNET

826196-2	826196-1	ORDER NO. BESTELL-NR.	DESCRIPTION
2	2	11	RETAINING WASHER DIN 6799 - 2.3 SICHERUNGSSCHEIBE DIN 6799 - 2.3
2	2	10	SPECIAL SCREW SONDERSCHRAUBE
4	4	9	HEXAGON NUT M2.5 DIN 934 SECHSKANTMUTTER M2.5 DIN 934
4	4	8	SCREW DIN 84 - M2.5 x 10 ZYLINDERSCHRAUBE DIN 84 - M2.5 x 10
2	2	7	DEAD END PLUG BLINDSTOPFEN
2	2	6	SCREW DIN 84 - M2.5 x 6 ZYLINDERSCHRAUBE DIN 84 - M2.5 x 6
1	1	5	CABLE BUSHING KABELTUELLE
2	2	4	STRAIN RELIEF ZUGENTLASTUNG
2	2	3	FIXTURE FOR CABLE OUTLET KABELFUEHRUNG
2	-	2	SHELL HALF WITHOUT PILOT PINS KAPPENHALFTE OHNE FUEHRUNGSSTIFTE
-	2	1	SHELL HALF WITH PILOT PINS KAPPENHALFTE MIT FUEHRUNGSSTIFTEN
QTY. STUECK	ITEM NO. POS.	DESCRIPTION BENENNUNG	

DIMENSIONS: MASSTABEINHEITEN (MM)		TOLERANCES UNLESS OTHERWISE SPECIFIED: ALLGEMEINTOLERANZEN		DWN S.STOLZ 10OCT2002 CHK W. BOECK 10OCT2002 APVD G.FELDMEIER 10OCT2002		tyco Electronics tyco Electronics AMP GmbH D - 64625 Bensheim	
MATERIAL ITEM NO. / POS. 1-3 MAKROLON 8035		FINISH/OBERFLAECHE/FARBE GREY / GRAU RAL 7032		PRODUCT SPEC PRODUKTSPEZ. SEE / SIEHE DIN 41612		NAME CABLE HOOD KIT, TYPE C AND D ABDECKKAPPE, KIT, BAUFORM C UND D	
WEIGHT GEWICHT -		APPLICATION SPEC VERARBEITUNGSSPEZ. -		SIZE A3		DRAWING NO. ZEICHNUNGS-NR. C-826196	
CUSTOMER DRAWING		SCALE MASSSTAB 1:1		SHEET BLATT 1 OF 2		RESTRICTED TO NUR FUER -	

AMP 1470-19 REV 31MAR2000

Pro/ENGINEER DRAWING

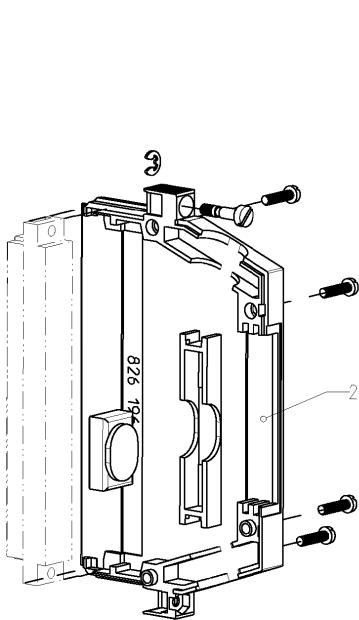
4

3

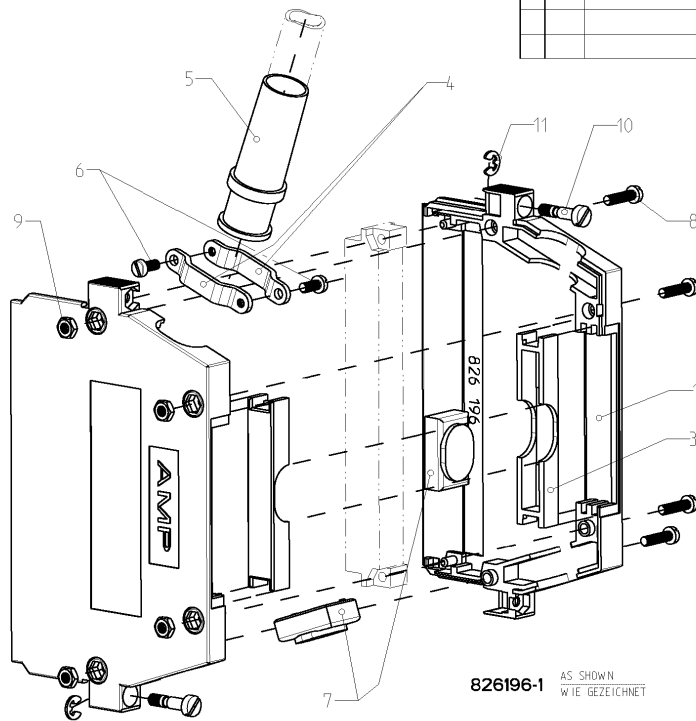
2

1

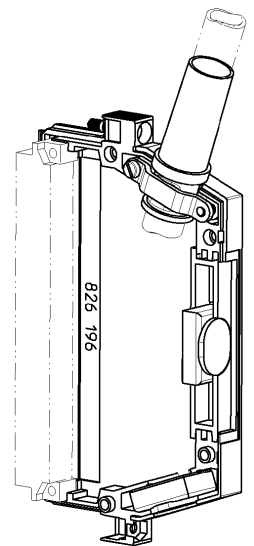
THIS DRAWING IS UNCLASSIFIED DIESER ZEICHNUNGSDRUCK WIRD KEINERLEI ZIELGRUPPE FREI FÜR VERÖFFENTLICHUNG BY TYCO ELECTRONICS CORPORATION ALL RIGHTS RESERVED. ALLE RECHTE VORBEHALTEN		RELEASED FOR PUBLICATION FREI FÜR VERÖFFENTLICHUNG - 22.FEB.1978		MATED WITH PASSEND ZU		LOC A1		DIST -		REVISIONS ÄNDERUNGEN				
COPYRIGHT 1978						PROJECT NO.		P LTR		DESCRIPTION BESCHREIBUNG		DATE	DWN	APVD
						-		-		SEE SHEET 1		-	-	-



826196-2
SAME AS 826196-1,
EXCEPT SHELL HALF (ITEM 2).
AUSSER KAPPENHALFTE (POS.2)
IDENTISCH MIT 826196-1.



826196-1
AS SHOWN
WIE GEZEICHNET



DRAWN WITHOUT 2ND SHELL HALF
OHNE 2. KAPPENHALFTE GEZEICHNET

ITEM NUMBERS WITH DESCRIPTIONS SEE SHEET 1
POSITIONS-NUMMERN MIT BEZEICHNUNGEN SIEHE BLATT 1

THIS DRAWING IS A CONTROLLED DOCUMENT FOR TYCO ELECTRONICS CORPORATION IT IS SUBJECT TO CHANGE AND THE CONTROLLED ENGINEERING ORGANIZATION SHOULD BE CONTACTED FOR THE LATEST REVISION. DIESER ZEICHNUNGSDRUCK WIRD KEINERLEI ZIELGRUPPE FREI FÜR VERÖFFENTLICHUNG ABWÄHRUNG, DIE DEN TECHNISCHEN FORTSCHRITT BEWISST, SIND VORBEHALTEN. VON KEINER LETZTLIEFERTELE ANDERUNGSMÖGLICHKEIT BEWAHRT. ES KANN VERÄNDERT WERDEN.		DWN S. STOLZ 10OCT2002		tyco Electronics		tyco Electronics AMP GmbH D - 64625 Bensheim	
DIMENSIONS: MASSTÄBEN: (MM)		TOLERANCES UNLESS OTHERWISE SPECIFIED: ALLGEMEINER TOLERANZEN		CHK W. BOECK 10OCT2002		NAME CABLE HOOD KIT, TYPE C AND D ABDECKKAPPE, KIT, BAUFORM C UND D	
0 PLC ±		1 PLC ±		ZPVD G. FEILDMAYER 10OCT2002		DRAWING NO. ZEICHNUNGS-NR. G-826196	
1 PLC ±		2 PLC ±		PRODUCT SPEC PRODUKTSPEZ.		SIZE A3	
2 PLC ±		3 PLC ±		APPLICATION SPEC VERARBEITUNGSSPEZ.		CAGE CODE 00779	
3 PLC ±		4 PLC ±		WEIGHT GEWICHT		RESTRICTED TO NUR FÜR	
4 PLC ±		5 INCL SW ANGLE		CUSTOMER DRAWING		SCALE MASSSTAB 1:1	
MATERIAL		FINISH SURFACE COLOR		/KUNDENZEICHNUNG		SHEET BLATT 2 OF VON 2	
						REV E2	