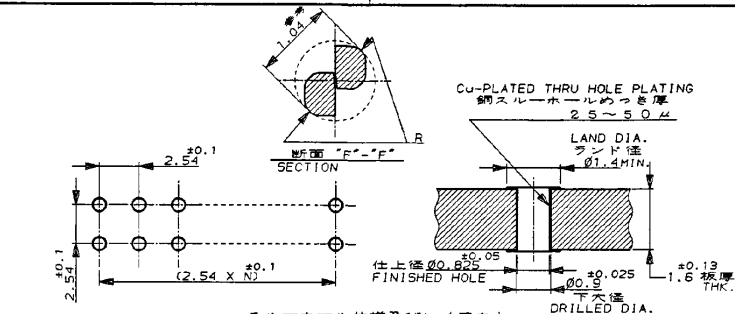
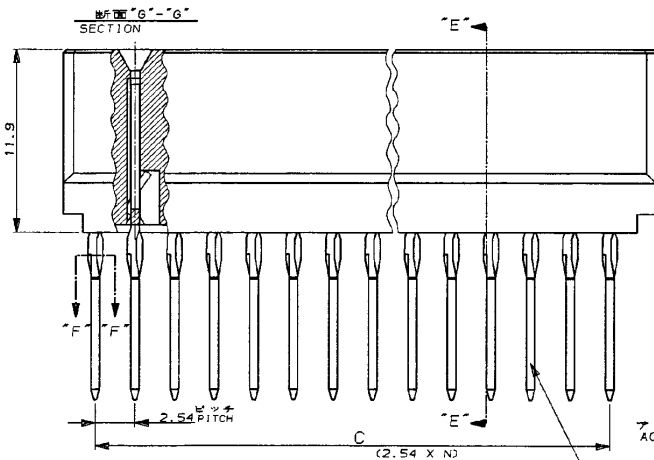
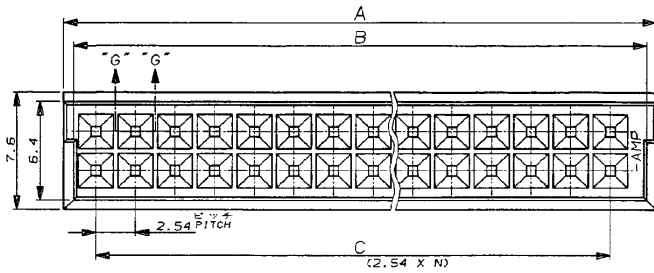


NUMBER 173145

METRIC

PROJ. NO. 851-163

PRINTY DIST



- 注記
- 1 ハウジング材料: ガラスエポキシ PBT, UL94 V-0, BLACK
 - 2 コンタクト材料: CA725 (Cu-Ni-Sn 合金)
 - 3 メッキ仕様
コンタクト接触部及びポスト接合部: 1.3μm 最小の下地 Ni の上に、0.2μm 最小の金メッキ。
アクション部: 金フラッシュ
 - 4 製品規格: 108-5197
 - 5 運用工具: 758030-□
 - 6 シート 1 OF 3 は、有効接合長 2.6mm MIN. の基板間調整可能タイプ。

	40.64	44.5	45.7	16	34	2-	-2	
	30.48	34.3	35.6	12	26	2-	-1	
	73.66	77.5	78.7	29	60	1-	-5	
	60.96	64.8	66.0	24	50	1-	-4	
	48.26	52.1	53.3	19	40	1-	-3	
	17.0	35.56	39.4	40.6	14	30	1-	-2
	40.64	44.5	45.7	16	34	2-	-0	
	30.48	34.3	35.6	12	26		-9	
	73.66	77.5	78.7	29	60	1-	-0	
	60.96	64.8	66.0	24	50		-9	
	48.26	52.1	53.3	19	40		-8	
ACTION PIN LONG	11.4	35.56	39.4	40.6	14	30	-7	
	40.64	44.5	45.7	16	34	1-	-8	
	30.48	34.3	35.6	12	26	1-	-7	
	73.66	77.5	78.7	29	60		-5	
	60.96	64.8	66.0	24	50		-4	
	48.26	52.1	53.3	19	40		-3	
ACTION PIN SHORT	4.7	35.56	39.4	40.6	14	30	173145-2	
TYPE	D	C	B	A	N	No of POS.	PARTS NUMBER	
						個数	製番	

- NOTES
- 1 HSG. MATERIAL: PBT (GLASS), UL94 V-0, BLACK
 - 2 CONT. MATERIAL: CA725 (Cu-Ni-Sn ALLOY)
 - 3 FINISH:
CONTACT, POST... 1.3μm MIN. NICKEL UNDER PLATING,
0.2μm MIN. GOLD PLATING.
ACTION AREA... GOLD FLASH
 - 4 PRODUCT SPEC: 108-5197
 - 5 TOOLING: 758030-□
 - 6 SHEET 1 OF 3 IS 2.6mm MIN. ADJUSTMENT TYPE ONLY.
- △ OBSOLETE PARTS: OBSOLETE CIS STREAMLINING PER D.RENAUD/D.SINISI

E2	REVISED PER ECO-11-005030	RK	HMR	20080111
LTR	変更 (REVISION RECORD)	DR	CHK	DATE

STE TE Connectivity

RECEPTACLE ASSEMBLY, STACKING CONN.

1) セクタクル アッセンブリ
スタッキング コネクタ

一般公差 (GENERAL TOLERANCE):
10mm以下: ±0.25
10mm以上: ±0.25
30mm以上: ±0.25

173145

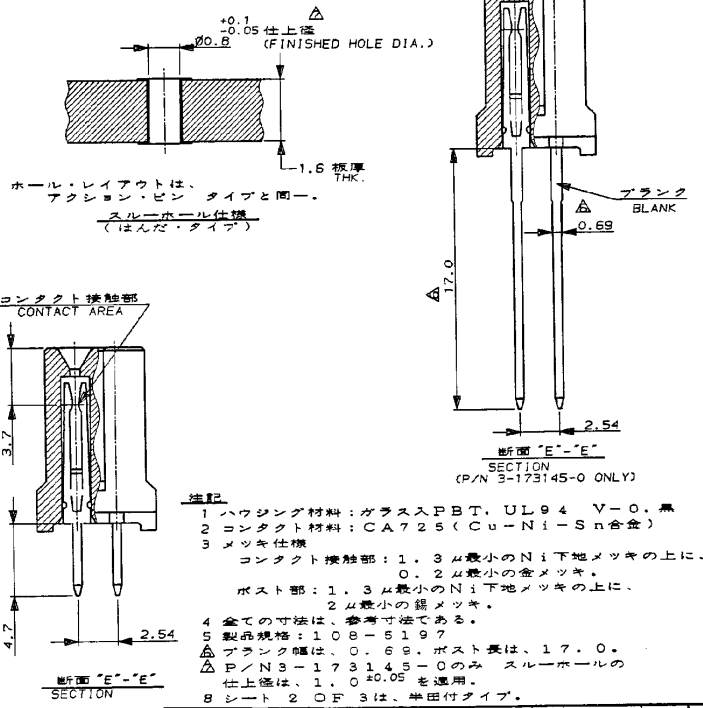
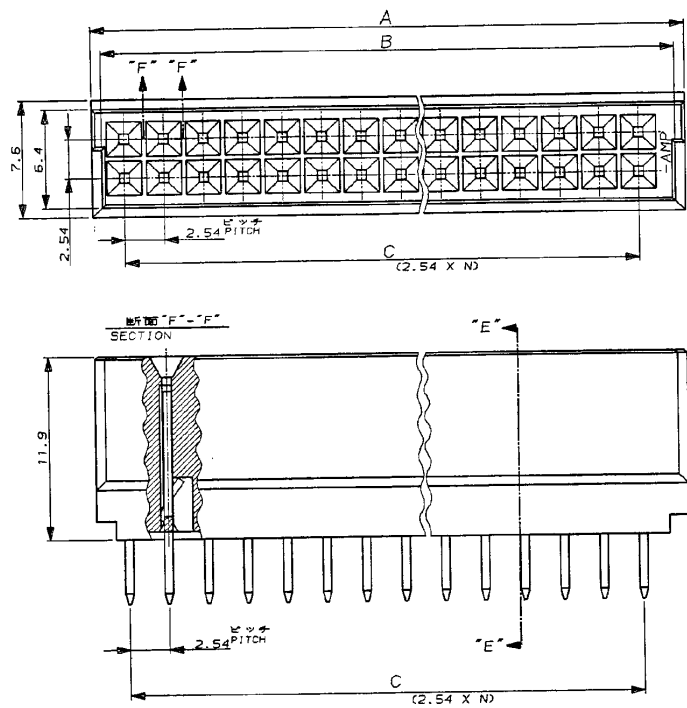
REV. E2 SHEET 1 OF 3

(CUSTOMER DRAWING) 参考 面

NUMBER 173145

METRIC

PRINT DIST. ALL DIMENSIONS IN MM. DO NOT SCALE PRINT



- NOTES**
- 1 HSG. MATERIAL: PBT (GLASS), UL94 V-0, BLACK
 - 2 CONT. MATERIAL: CA725 (Cu-Ni-Sn ALLOY)
 - 3 FINISH:
CONTACT AREA ... 1.3μ MIN. NICKEL UNDER PLATING,
0.2μ MIN. GOLD PLATING.
POST ... 1.3μ MIN. NICKEL UNDER PLATING,
2μ MIN. TIN PLATING.
 - 4 ALL DIMENSIONS SHOWN ARE FOR REFERENCE ONLY.
 - 5 PRODUCT SPEC: 108-5197
 - 6 BLANK WIDTH: 0.69, POST LENGTH: 17.0
 - 7 FINISHED HOLE DIA. 1.0^{+0.05} MUST BE APPLIED TO P/N 3-173145-0 ONLY.
 - 8 SHEET 2 OF 3.....SOLDER TYPE ONLY.
 - 9 OBSOLETE PARTS: OBSOLETE CIS STREAMLINING PER D.RENAUD/D.SINISI

- 注記**
- 1 ハウジング材料: ガラス入PBT, UL94 V-0, 黒
 - 2 コンタクト材料: CA725 (Cu-Ni-Sn合金)
 - 3 メッキ仕様
コンタクト接触部: 1.3μ最小のNi下地メッキの上に、
0.2μ最小の金メッキ。
ポスト部: 1.3μ最小のNi下地メッキの上に、
2μ最小の錫メッキ。
 - 4 全ての寸法は、参考寸法である。
 - 5 製品規格: 108-5197
 - 6 フランク幅は、0.69。ポスト長は、17.0。
 - 7 P/N 3-173145-0のみ スルーホールの
仕上げは、1.0^{+0.05} を適用。
 - 8 シート 2 OF 3は、半田付タイプ。

OBSOLETE	73.65	77.5	78.7	29	60	9	9
	40.64	44.5	45.7	16	34	2-	-9
	30.48	34.3	35.6	12	25	2-	-8
	73.66	77.5	78.7	29	60	2-	-7
	60.96	64.8	66.0	24	50	2-	-6
	48.26	52.1	53.3	19	40	2-	-5
SOLDER PIN	35.56	39.4	40.6	14	30	2-173145-4	
タイプ	C	B	A	N	No. of POS. 個数	PARTS NUMBER 型番	

SEE 1 OF 3

LTR	変更 (REVISION RECORD)	DR	CHK	DATE
-----	----------------------	----	-----	------

絶縁材料 (INSULATION MAT.) 絶縁 (INSULATION) 1 DR. 8/20/94 K. NEMOTO	導体材料 (CONDUCTIVE MAT.) 導体 (CONDUCTIVE) 3 DE. 8/20/94 K. NEMOTO	名称 (NAME) リセパクル アッセンブリ スタッキング コネクタ RECEPTACLE ASSEMBLY, STACKING CONN. 一般公差 (GENERAL TOLERANCES) 寸法 (DIMENSIONS) 100μm 以下: ±0.25 100μm 以上: ±0.25 穴径 (HOLE DIA.): ±0.25 穴径 (HOLE DIA.): ±0.25	位置 (LOC) B J 図面 (SCALE) 4/1 数量 (REV.) E2 図番 (SHEET) 173145 2 OF 3
--	--	---	---

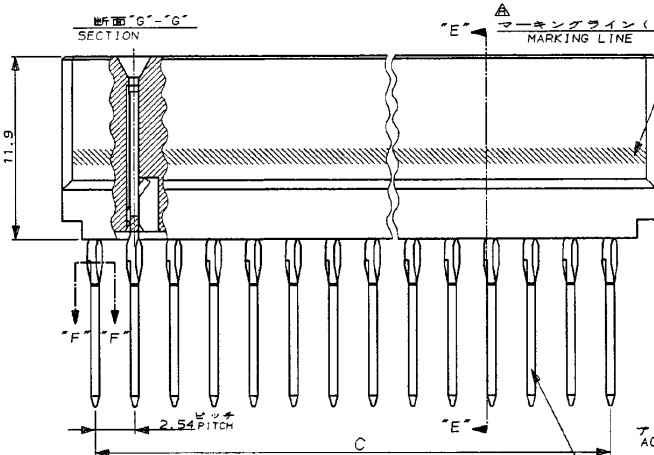
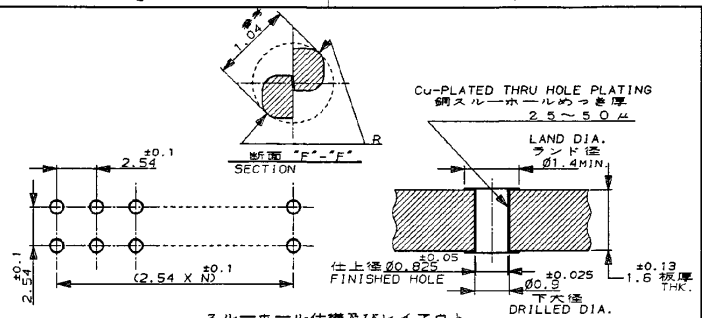
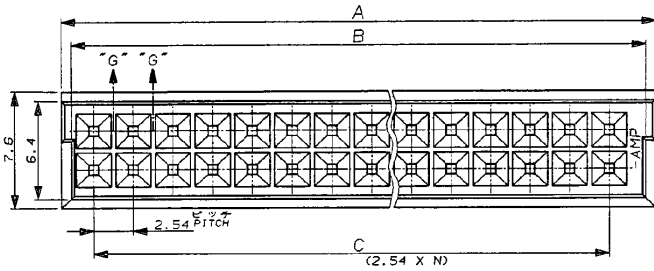
(CUSTOMER DRAWING) 参考 面

NUMBER 173145

METRIC

PROJ. NO. 851-163
851-068

PRINT DIST



スルーホール仕様及びレイアウト (アクション・ピンタイプ)
マーキングライン (白)

注記

- ハウジング材料: ガラスエポキシ PBT, UL94 V-0, 黒
- コンタクト材料: CA725 (Cu-Ni-Sn 合金)
- メッキ仕様
コンタクト接触部及びポスト接合部: 1.3 μm 最小の下地 Ni の上に, 0.2 μm 最小の金メッキ
アクション部: 1.3 μm 最小の Ni 下地の上に金フラッシュ (ロングタイプ)
- 製品規格: 108-5197
- 適用工具: 758030-□
- FINISH 3-173145-1 のコンタクト接触部及び、ポスト接合部 (メッキ仕様):
1. 3 μm 最小の下地 Ni の上に, 0.5 μm 最小の金のめっき。
その他は, 3 の仕様と同じ。
- シート 3 OF 3 は, こじり対策品タイプ。
- 型番 3-1 のみ, マーキングを施す。

△	△	△	△	△	△	△	△	△	△
		40.64	44.5	45.7	16	34	4	3	
		30.48	34.3	35.6	12	26	4-	-2	
		73.66	77.5	78.7	29	60	4-	+	
		60.96	64.8	66.0	24	50	4-	6	
		48.26	52.1	53.3	19	40	3-	6	
	15.0	35.56	39.4	40.6	14	30	3-	6	
		40.64	44.5	45.7	16	34	2-	7	
		30.48	34.3	35.6	12	26	2-	6	
		73.66	77.5	78.7	29	60	3-	5	
		60.96	64.8	66.0	24	50	3-	-4	
		48.26	52.1	53.3	19	40	2-	3	
		35.56	39.4	40.6	14	30	2-	3	
△	△	ACTION PIN LONG TYPE	9.4	48.26	52.1	53.3	19	40	3-173145-1

- NOTES
- HSG. MATERIAL: PBT (GLASS), UL94 V-0, BLACK
 - CONT. MATERIAL: CA725 (Cu-Ni-Sn ALLOY)
 - FINISH:
CONTACT, POST... 1.3 μm MIN. NICKEL UNDER PLATING,
0.2 μm MIN. GOLD PLATING.
ACTION AREA... 1.3 μm MIN. NICKEL UNDER PLATING,
(LONG TYPE) GOLD FLASH.
 - PRODUCT SPEC: 108-5197
 - TOOLING: 758030-□
 - FINISH ON CONTACT AND POST AREA OF P/N 3-173145-1 ONLY:
1.3 μm MIN. NICKEL UNDER PLATING.
ANOTHER PLATING SAME AS NOTE 3.
 - SHEET 3 OF 3... KOJIRI-COUNTERMEASURE TYPE.
TO BE MARKED P/N 3-1 ONLY.
 - OBSOLETE PARTS: OBSOLETE CIS STREAMLINING PER D.RENAUD/D.SINISI
 - OBSOLETE.

SEE 1 OF 3

LTR	変更 (REVISION RECORD)	DR	CHK	DATE
-----	----------------------	----	-----	------

STE TE Connectivity

リセプタクル アッセンブリ
スタッキング コネクタ
RECEPTACLE ASSEMBLY, STACKING CONN.

一般公差 (GENERAL TOLERANCES)
1mm 以下: ±0.25
1mm 以上 30mm 以下: ±0.25
30mm 以上 100mm 以下: ±0.25
100mm 以上: ±0.5

図面 (SCALE) 4/1
REV. E2
SHEET 3 OF 3

(CUSTOMER DRAWING) 参考 面