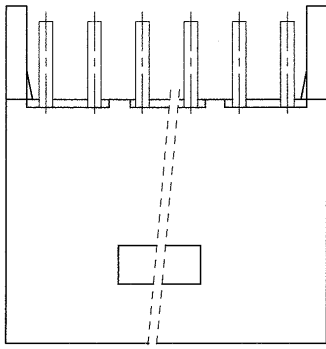
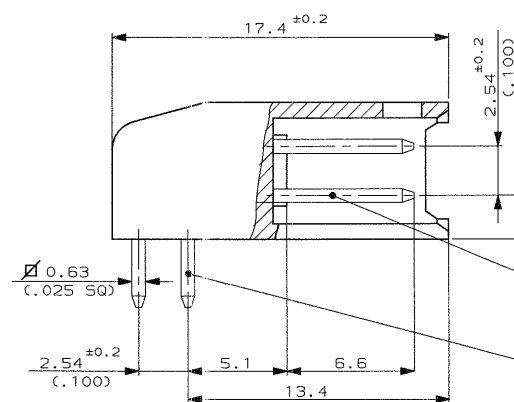
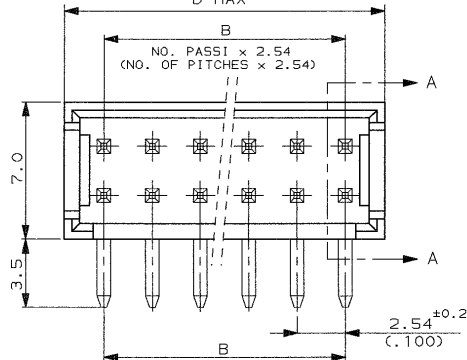


SCALA NON IMPEGNATIVA
(DO NOT SCALED)
DIMENSIONI IN
(DIMENSIONS IN)

mm METRIC

PROIEZIONE EUROPEA
(EUROPEAN PROJECTION)



NOTE
(NOTES)

- 1 FINITURA (FINISH): STAGNATO 3.5µM (TIN PLATED 3.5µM).
 - 2 FINITURA (FINISH): DORATO 0.4µM NELL'AREA DI CONTATTO E STAGNATO 2.5µM NELLA ZONA A SALDARE, SU 1.3µM DI NI. (DUPLEX PLATED 0.4µM GOLD IN CONTACT AREA AND 2.5µM TIN IN SOLDER AREA, OVER 1.3µM NICKEL).
 - 3 FINITURA (FINISH): DORATO 0.8µM NELL'AREA DI CONTATTO E STAGNATO 2.5µM NELLA ZONA A SALDARE, SU 1.3µM DI NI. (DUPLEX PLATED 0.8µM GOLD IN CONTACT AREA AND 2.5µM TIN IN SOLDER AREA, OVER 1.3µM NICKEL).
 - 4 MATERIALI (MATERIALS):
-BLOCCHETTI: POLIESTERE AUTOESTINGUENTE UL94V-0, COLORE NERO.
(HOUSINGS: FLAME RETARDANT THERMOPLASTIC, COLOR BLACK).
-CONTATTI STAGNATI: BRONZO FOSFOROSO.
(TIN PLATED CONTACTS: PHOSPHOR BRONZE).
-CONTATTI DORATI: OTTONE.
(GOLD PLATED CONTACTS: BRASS).
 - 5 OBSOLETO (OBSOLETE)
- 6) SPECIFICA DI PRODOTTO : 108-20025
(PRODUCT SPECIFICATION : 108-20025)

15.2	10.16	280393-3	284124-1	280393-1	5
58.5	53.34	280393-3	280393-2	280393-1	22
48.3	43.18	281021-3	281021-2	281021-1	18
40.7	35.56	280392-3	280392-2	280392-1	15
33.1	27.94	280522-3	280522-2	280522-1	12
25.4	20.32	280510-3	280510-2	280510-1	9
22.9	17.78	280390-3	280390-2	280390-1	8
17.8	12.70	280389-3	282790-1	280389-1	6
12.7	7.62	280389-3	280389-2	280389-1	4
D	B	NUMERO (PART NUMBER) 3	NUMERO (PART NUMBER) 2	NUMERO (PART NUMBER) 1	NO. POS.

CUSTOMER DRAWING FOR REFERENCE ONLY DISEGNO PER CLIENTE SOLO PER RIFERIMENTO

THIS DRAWING IS UNPUBLISHED RELEASE FOR PUBLICATION

TOLLERANZE, SE NON ALTREMENTE SPECIFICATE (TOLERANCES, UNLESS OTHERWISE SPECIFIED)

ANGOLI (ANGLES) ± 0.3 ± 2°

DIS. (DR.) 6. CAMPIA 12 FEB 90

CONT. R. CANTORE (CHK) 12 FEB 90

MATERIALI (MATERIALS) VEDERE NOTA (SEE NOTE) 4

SCALA (SCALE) 5:1

STE TE Connectivity

DESCRIZIONE (DESCRIPTION) AMPMODU II HEADER

ASS. IES, R. ANGLE, DOUBLE ROW

LOC. SIZE NUMERO (LWS NO) I A3 C-280389

REV. (REV.) AB1

FOLIO (SHEET) 1 OF 1

AB1	REVISED PER ECO-11-005294	RK	12 FEB 90
REV.	REVISIONI (REVISION RECORD)	DIS. (DR.)	DATA (DATE)

DISTRIBUZIONE (DISTRIBUTION)