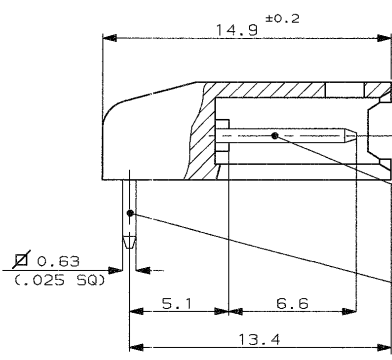
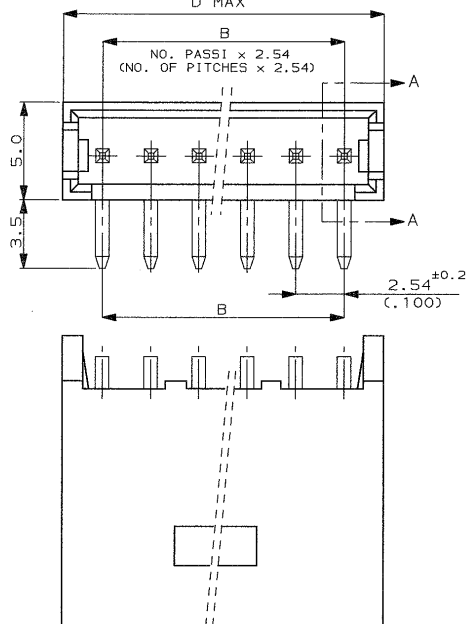


SCALA NON IMPEGNATIVA
(DO NOT SCALE)
DIMENSIONI IN
DIMENSIONS IN

METRIC

PROTEZIONE EUROPEA
(EUROPEAN PROJECTION)



58.5	53.34	5	280383-3	280383-2	280383-1	22
40.7	35.56	5	280382-3	280382-2	280382-1	15
33.1	27.94		280523-3	280523-2	280523-1	12
28.0	22.86		280381-3	280381-2	280381-1	10
25.4	20.32	5	280511-3	280511-2	280511-1	9
22.9	17.78		280380-3	280380-2	280380-1	8
17.8	12.70		280379-3	280379-2	280379-1	6
12.7	7.62		280378-3	280378-2	280378-1	4
7.7	2.54		280377-3	280377-2	280377-1	2
D	B		NUMERO (PART NUMBER) 3	NUMERO (PART NUMBER) 2	NUMERO (PART NUMBER) 1	NO. POS.

NOTE (NOTES)

- 1) FINITURA (FINISH): STAGNATO 3.5µM (TIN PLATED 3.5µM).
- 2) FINITURA (FINISH): DORATO 0.4µM NELL'AREA DI CONTATTO E STAGNATO 2.5µM NELLA ZONA A SALDARE, SU 1.3µM DI NI. (DUPLEX PLATED 0.4µM GOLD IN CONTACT AREA AND 2.5µM TIN IN SOLDER AREA, OVER 1.3µM NICKEL).
- 3) FINITURA (FINISH): DORATO 0.8µM NELL'AREA DI CONTATTO E STAGNATO 2.5µM NELLA ZONA A SALDARE, SU 1.3µM DI NI. (DUPLEX PLATED 0.8µM GOLD IN CONTACT AREA AND 2.5µM TIN IN SOLDER AREA, OVER 1.3µM NICKEL).
- 4) MATERIALI (MATERIALS):
 -BLOCCHETTI: POLIESTERE AUTOESTINGUENTE UL94V-0, COLORE NERO. (HOUSINGS: FLAME RETARDANT THERMOPLASTIC, COLOR BLACK).
 -CONTATTI STAGNATI: BRONZO FOSFOROSO. (TIN PLATED CONTACTS: PHOSPHOR BRONZE).
 -CONTATTI DORATI: OTTONE. (GOLD PLATED CONTACTS: BRASS).
- 5) OBSOLETO (OBSOLETE)
- 6) SPECIFICA DI PRODOTTO: 108-20025 (PRODUCT SPECIFICATION: 108-20025)
- 7) Ø FORI RACCOMANDATO SU PCB: 1.1^{+0.2}; 0.75 MIN. AMMESSO SOLO PER 2 POS. (RECOMMENDED PCB HOLES DIA: 1.1^{+0.2}; 0.75 MIN. ADMITTED FOR 2 POS. ONLY)

CUSTOMER DRAWING FOR REFERENCE ONLY DISEGNO PER CLIENTE SOLO PER RIFERIMENTO

THIS DRAWING IS UNPUBLISHED RELEASE FOR PUBLICATION 19

TOLLERANZE, SE NON DIVERSAMENTE SPECIFICATO (TOLERANCES, UNLESS OTHERWISE SPECIFIED)
± 0.3

ANGOLI (ANGLES) ± 2°

CONT. (CHKD) -

DIS. G. CAMPIA 12 FEB 90

DESCRIZIONE (DESCRIPTION) AMPMODU II HEADER
ASS. IES, R. ANGLE, SINGLE ROW

MATERIALI (MATERIALS) VEDERE NOTA (SEE NOTE) 4

SCALA (SCALE) 5:1

TE Connectivity

SOC. SIZE NUMERO (DIMS NO) I A C - 280377

REV. R3

FOLIO (SHEET) 1 DI 1

R3 REVISED PER ECO-11-005294

RK (REV. DATA) (REV. DATE)

PRINTED IN ITALY