

ZEICHNUNG GESCHÜTZT DURCH
©COPYRIGHT 1981
AMP DEUTSCHLAND GMBH
ALLE RECHTE VORBEHALTEN

ÄNDERUNGEN, DIE DEM
TECHNISCHEN FORT-
SCHRITT DIENEN, BE-
HALTEN WIR UNS VOR

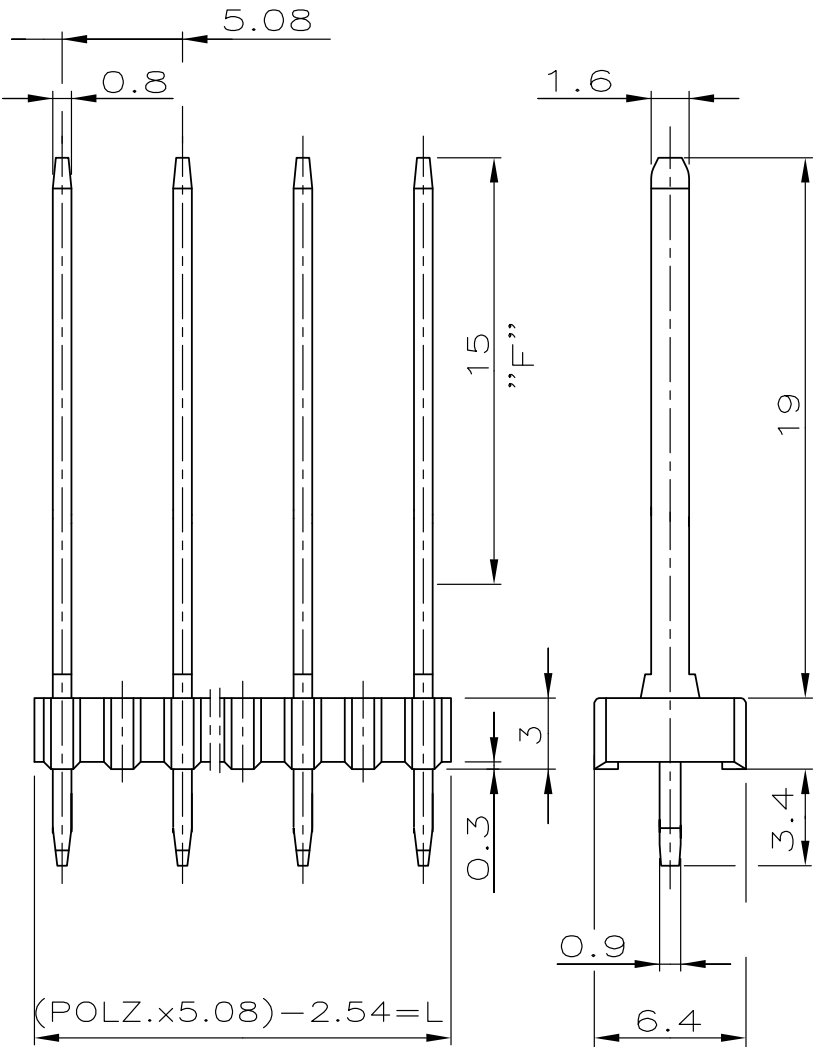
REV.	ÄNDERUNG	DATUM	NAME
2	CAD-NEUERSTELLUNG WAR AUF 827 234 B-FORMAT	10.05.90	A.HO
G1	REVISIONSUMSTELLUNG	10-SEP-03	E. WER.
G2	REVISED PER ECO-09-023313	120CT09	AEG

NUMMER 827873

VERWENDET FÜR

CAD-ORIGINAL
ZEICHNUNG NICHT ÄNDERN

POLZ	L ± 0.3	BESTELL NR.
1	2.54	827 873 1
2	7.62	2
3	12.70	3
4	17.78	4
5	22.86	5
6	27.94	6
7	33.02	7
8	38.10	8
9	43.18	9
10	48.26	10
11	53.34	11
12	58.42	12
13	63.50	13
14	68.58	14
15	73.66	15
16	78.74	16
17	83.82	17
18	88.90	18
19	93.98	19
20	99.06	20
21	104.14	21
22	109.22	22
23	114.30	23
24	119.38	24
25	124.46	25
26	129.54	26
27	134.62	27
28	139.70	28
29	144.78	29
30	149.86	3-827 873-0



1 STECKSEITE: IM BEREICH "F" 0.8 μm GOLD ÜBER 1.27 μm NICKEL
LÖTSEITE: 2.5-5 μm ZINN ÜBER 1.27 μm NICKEL

2 OBSOLETE PARTS: OBSOLETE CIS STREAMLINING PER D.RENAUD/D.SINISI

ZEICHNUNG GÜLTIG AB 37./03..

AMP

AMP DEUTSCHLAND G.m.b.H.
Langen b.Ffm., West Germany

Benennung

AMP MODU I STIFTLISTE, RASTER 5.08
EINREIHIG

K

KONTAKTSTIFT	Cu Zn	1
STIFTGEHÄUSE	PBTP GV	GRÜN
BENENNUNG	WERKSTOFF	OBERFLÄCHE FARBE
GEZ.	18.05.81	GEPR.
R.JÄGER		BÜCK

NICHT TOLERIERTE MASSE	FORMAT	ZEICHNUNGS-NR.
± 0.2 mm	A4	827873
± -	MASSTAB	BLATT
	4:1	1 von 1
		REV. G2

WAR NR. -
PASSEND ZU