

LOC AI	DIST —	REVISIONS ÄNDERUNGEN DESCRIPTION BESCHREIBUNG				DATE	DWN	APVD
		P	LTR					
ÄNDERUNGEN, DIE DEM TECHNISCHEN FORT- SCHRITT DIENEN, BE- HALTEN WIR UNS VOR		P		REVISED PER ECO-11-005301		02MAR11	RK	HMR


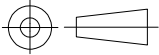
SIEHE ZEICHNUNG
826 629 BLATT 2

VON DIESER ZEICHNUNG GIBT ES KEIN ORIGINAL

RELEASED FOR PUBLICATION
FREI FÜR VERÖFFENTLICHUNG
ALL RIGHTS RESERVED.

THIS DRAWING IS UNPUBLISHED.
VERTRAULICHE UNVERÖFFENTLICHTE ZEICHNUNG.
© COPYRIGHT — By —

—	—	—
BESTELL-NR.	WERKSTOFF	OBERFLÄCHE FARBE

DIMENSIONS: MASSEINHEITEN mm		DWN —	MATERIAL —	FINISH OBERFLÄCHE/FARBE —	
TOLERANCES UNLESS OTHERWISE SPECIFIED: ALLGEMEINTOLERANZEN		CHK —	 TE Connectivity		
0 PLC ± - 1 PLC ± - 2 PLC ± - 3 PLC ± - 4 PLC ± - ANGLES / WINKEL ± -		APVD —			
		PRODUCT SPEC PRODUKTSPEZ. —	SIZE A4	CAGE CODE 00779	DRAWING NO ZEICHNUNGS-NR. C-826632
		APPLICATION SPEC VERARBEITUNGSSPEZ. —	RESTRICTED TO NUR FÜR —		
		WEIGHT GEWICHT —	CUSTOMER DRAWING / KUNDENZEICHNUNG		SCALE MASSSTAB —
			SHEET BLATT 1	OF VON 1	REV P