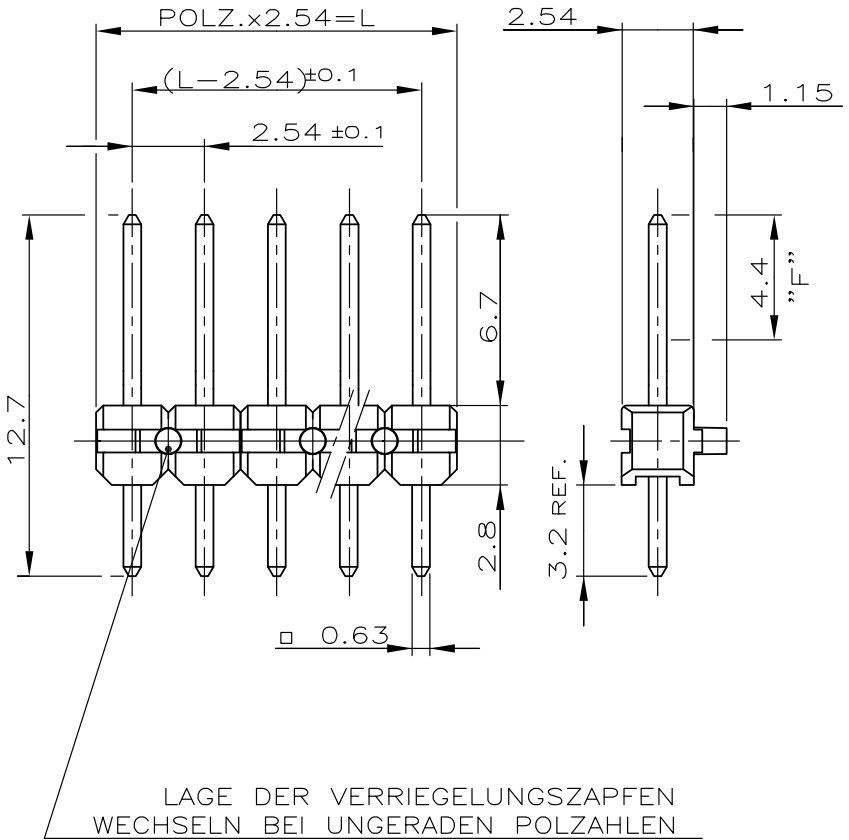


WAR NR. -	LOC	DIST
VERWENDET FÜR -	-	-

ÄNDERUNGEN, DIE DEM TECHNISCHEN FORTSCHRITT DIENEN, BEHALTEN WIR UNS VOR

REVISIONS			DATE	DWN	APVD
P	LTR	ÄNDERUNGEN DESCRIPTION BESCHREIBUNG			
R2		REVISED PER ECO-11-005150	21MAR11	RK	HMR

POLZ.	L±0.5	BESTELL-NR.
1	2.54	△ -1
2	5.08	825 433 -2
3	7.62	-3
4	10.16	-4
5	12.70	-5
6	15.24	-6
7	17.78	-7
8	20.32	-8
9	22.86	-9
10	25.40	1-
11	27.94	1-
12	30.48	1-
13	33.02	1-
14	35.56	1-
15	38.10	1-
16	40.64	1-
17	43.18	1-
18	45.72	1-
19	48.26	1-
20	50.80	2-
21	53.34	2- △
22	55.88	2- △
23	58.42	2- △
24	60.96	2- △
25	63.50	2- △
26	66.04	2- △
27	68.58	2- △
28	71.12	2- △
29	73.66	2- △
30	76.20	3-
31	78.74	3-
32	81.28	3-
33	83.82	3- △
34	86.36	3-
35	88.90	3-
36	91.44	3-
37	93.98	3-
38	96.52	3-
39	99.06	3-
40	101.60	4-
41	104.14	4- △
42	106.68	4-
43	109.22	4-
44	111.76	4-
45	114.30	4-
46	116.84	4-
47	119.38	4-
48	121.92	4- △
49	124.46	4-
50	127.00	5- 825 433 -0



LAGE DER VERRIEGELUNGSZAPFEN WECHSELN BEI UNGERADEN POLZAHLEN

- △1 STECKSEITE: IM BEREICH "F" 0.8 μm GOLD ÜBER 1.27 μm NICKEL
LÖTSEITE: MIN. 2.5 μm ZINN ÜBER 1.27 μm NICKEL
- △2 VARIANTE 825 433-1 ERSETZT DURCH 826 629-1
- △3 OBSOLETE PARTS
- △4 OBSOLETE PARTS: OBSOLETE CIS STREAMLINING PER D.RENAUD/D.SINISI

KONTAKTSTIFT	Cu Sn	△
STIFTGEHÄUSE	PBT GV	GRÜN
BENENNUNG	WERKSTOFF	OBERFLÄCHE FARBE

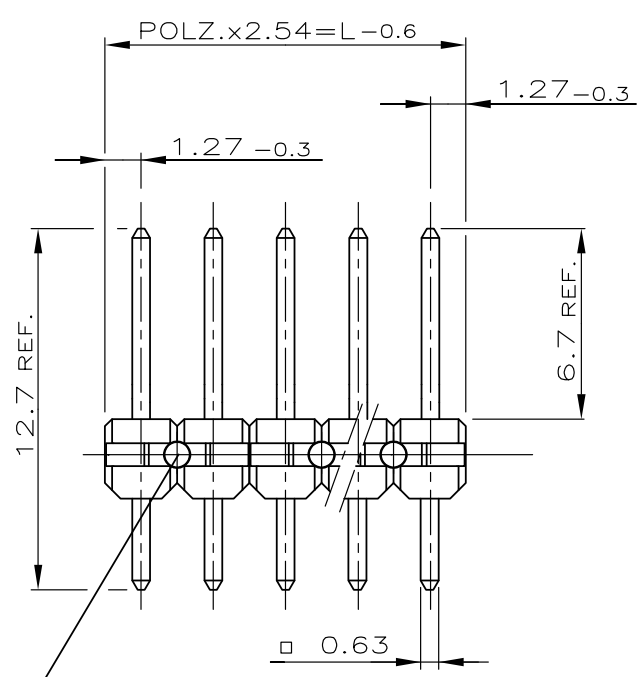
THIS DRAWING IS UNPUBLISHED. VERTEILUNG UNVEREÖFFENTLICHTE ZEICHNUNG. ALL RIGHTS RESERVED.

DIMENSIONS: MASSENHEITEN mm		DWN 10.05.84	A.HO
TOLERANCES UNLESS OTHERWISE SPECIFIED: ALLGEMEINTOLERANZEN		CHK 10.05.84	M.SCHAARSCHMIDT
0 PLC ± -		APVD 10.05.84	W.MORITZ
1 PLC ± 0.2 mm		PRODUCT SPEC	PRODUKTSPEZ.
2 PLC ± -		APPLICATION SPEC	VERARBEITUNGSSPEZ.
3 PLC ± -		WEIGHT	GEWICHT
4 PLC ± -			
ANGLES / WINKEL ± -			

CAD-ORIGINAL ZEICHNUNG NICHT ÄNDERN		ZEICHNUNG GÜLTIG AB 39/96..	
MATERIAL -		FINISH OBERFLÄCHE/FARBE -	
TE Connectivity			
NAME AMPMODU II STIFTLISTE EINREIHIG			
SIZE	CAGE CODE	DRAWING NO ZEICHNUNGS-NR.	RESTRICTED TO NUR FUER
A4	00779	C-825433	-
CUSTOMER DRAWING / KUNDENZEICHNUNG		SCALE MASSTAB 4:1	SHEET BLATT 1 OF VON 2 REV R2

LOC	DIST	REVISIONS					
—	—	P	LTR	DESCRIPTION	DATE	DWN	APVD
VERWENDET FÜR _		R2		REVISED PER ECO-11-005150	21MAR11	RK	HMR
WAR NR. —							

POLZ.	L-0.6	BESTELL-NR.
2	5.08	-2
3	7.62	5-825-433-3
4	10.16	5- -4
5	12.70	5- -5
6	15.24	5- -6
7	17.78	5- -7
8	20.32	5- -8
9	22.86	5- -9
10	25.40	6- -0
11	27.94	6- -1
12	30.48	6- -2
13	33.02	6- -3
14	35.56	6- -4
15	38.10	6- -5
16	40.64	6- -6
17	43.18	6- -7
18	45.72	6- -8
19	48.26	6- -9
20	50.80	7- -0
21	53.34	7- -1
22	55.88	7- -2
23	58.42	7- -3
24	60.96	7- -4
25	63.50	7- -5
26	66.04	7- -6
27	68.58	7- -7
28	71.12	7- -8
29	73.66	7- -9
30	76.20	8- -0
31	78.74	8- -1
32	81.28	8- -2
33	83.82	8- -3
34	86.36	8- -4
35	88.90	8- -5
36	91.44	8- -6
37	93.98	8- -7
38	96.52	8- -8
39	99.06	8- -9
40	101.60	9- -0
41	104.14	9- -1
42	106.68	9- -2
43	109.22	9- -3
44	111.76	9- -4
45	114.30	9- -5
46	116.84	9- -6
47	119.38	9- -7
48	121.92	9- -8
49	124.46	9- -9
50	127.00	5- -0



LAGE DER VERRIEGELUNGSZAPFEN WECHSELN BEI UNGERADEN POLZAHLEN

THIS DRAWING IS UNPUBLISHED. ALL RIGHTS RESERVED.

BENENNUNG	WERKSTOFF	OBERFLÄCHE FARBE
		CAD-ORIGINAL ZEICHNUNG NICHT ÄNDERN
ZEICHNUNG GÜLTIG AB		39./96.

DIMENSIONS: mm		DWN A.HO 14.08.90	MATERIAL	FINISH
TOLERANCES UNLESS OTHERWISE SPECIFIED:		CHK M.SCHAARSCHMIDT	-	
0 PLC ± -	1 PLC ± 0.2 mm	APVD	-	
2 PLC ± -	3 PLC ± -	PRODUCT SPEC	-	
4 PLC ± -	ANGLES ± -	APPLICATION SPEC	-	
		WEIGHT	-	
CUSTOMER DRAWING			NAME	AMPMODU II STIFBLEISTE EINREIHIG
SIZE	CAGE CODE	DRAWING NO	RESTRICTED TO	
A4	00779	C-825433	-	
SCALE 4:1			SHEET 2 OF 2	REV R2