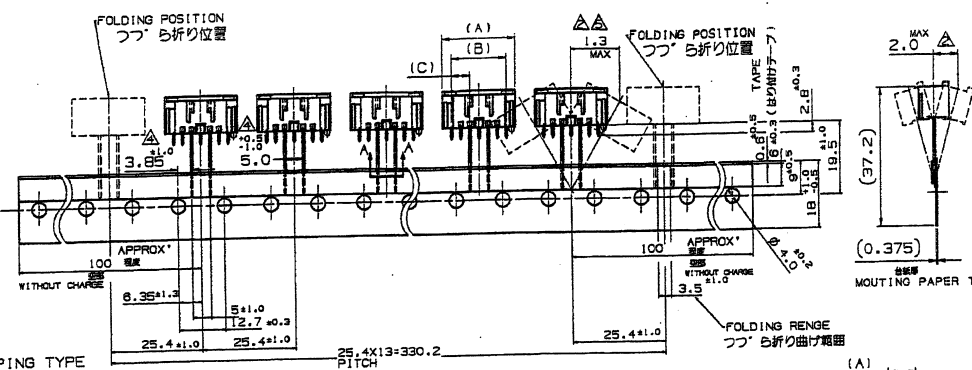
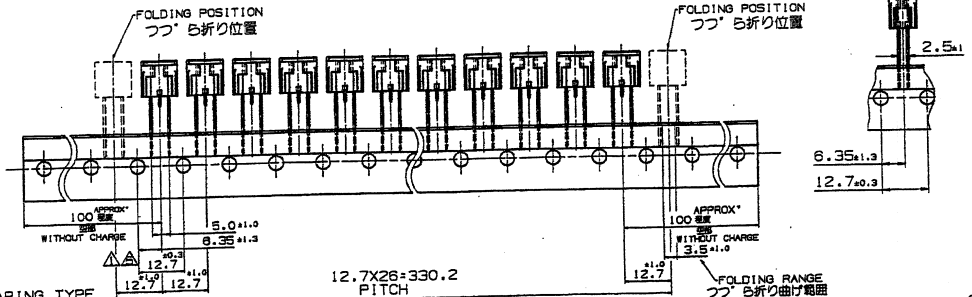


NUMBER C-917894  
METRIC

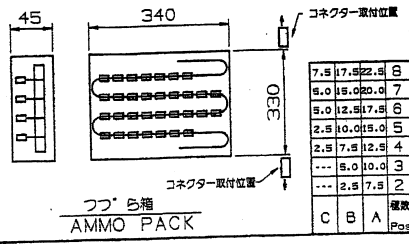
PRINT DIST  
DIMENSIONS IN MM. DO NOT SCALE PRINT



TAPING TYPE  
テーピング仕様Ⅱ  
(25.4 PITCH)  
12個連続してテーピング後1個ブランクの繰り返し  
TO REPEAT TAPING ONE PIECE BLANK AFTER TAPING CONTINUOUSLY 12 CONN



TAPING TYPE  
テーピング仕様Ⅰ  
(12.7 PITCH)  
25個連続してテーピング後1個ブランクの繰り返し  
TO REPEAT TAPING ONE PIECE BLANK AFTER TAPING CONTINUOUSLY 25 CONN



コネクタ一取付位置  
コネクタ一取付位置  
つづら箱  
AMMO PACK

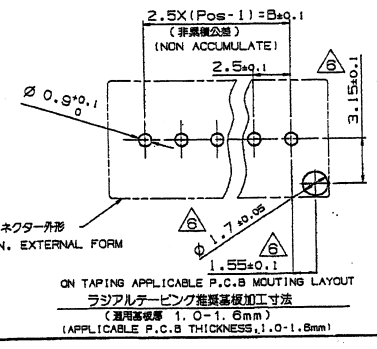
7.5	17.5	22.5	8
5.0	15.0	20.0	7
5.0	12.5	17.5	6
2.5	10.0	15.0	5
2.5	7.5	12.5	4
---	5.0	10.0	3
---	2.5	7.5	2

H1	REVISED PER ECO-11-005140	RK	HMR	DR.	Y.NOBUCHI	DES.	Y.NOBUCHI
---	---	---	---	---	---	---	---
---	---	---	---	---	---	---	---

WIRE RANGE	INSULATION DIA	NAME	ラジアルテーピング仕様
---	---	---	2.5mm シグナル ダブルロック ヘッダーアッシャー (Vタイプ) ON TAPING 2.5MM SIGNAL DCL LOCK STD TYPE FOR ASS'Y
MATERIAL	FINISH	GENERAL TOLERANCE	ISO 276: ±0.2 ISO 276: ±0.25 ISO 276: ±0.3 公差: ±0.3
---	---	---	---

STE		TE Connectivity	
LOC	A3 J	REV.	H1
FIG. NO.	C-917894	SHEET	1 of 2

- 注記
- ▲ 異径ピッチ公差は20ピッチで±1.0mmとする。
  - ▲ 測定位置はコネクタ側面とする。
  - ▲ はり付けテープは台紙からはみ出さないこと。
  - ▲ 測定位置はテーピングの上端とし、リード線の中芯線との間隔とする。
  - ▲ 12.7PITCH 寸法の中芯線を基準とする。
  - ▲ ボス付用の寸法を示す。
  - ▲ SHEET 2 OF 2 のTABLE. 1を参照のこと。
  - ▲ 取次書番号: 411-5771
- NOTE:
- ▲ ACCUMULATING TOLERANCE: ±1.0mm/20 PITCH
  - ▲ MEASURING POINT: CONN END
  - ▲ TAPE MUST NOT PROTRUDE FROM MOUNTING PAPER
  - ▲ MEASURING POINT: THE TOP OF TAPING AND THE CENTER LINE OF LEAD WIRE IN BETWEEN
  - ▲ BE BASED ON THE CENTER 12.7mm PITCH DIMENSION
  - ▲ DIM. FOR HEADER WITH BOSS.
  - ▲ SEE TABLE.1 IN SHEET 2 OF 2.
  - ▲ INSTRUCTION SHEET: 411-5771



コネクタ一外形  
CONN. EXTERNAL FORM  
ON TAPING APPLICABLE P.C.B MOUNTING LAYOUT  
ラジアルテーピング差挿減加工寸法  
(適用基板厚 1.0-1.6mm)  
(APPLICABLE P.C.B THICKNESS: 1.0-1.6mm)

(CUSTOMER DRAWING) 参考図

NUMBER C-917894  
METRIC  
ENGR. OR 2 ANGLE PROJECTION

PRINTING JUST  
ALL DIMENSIONS IN MM. DO NOT SCALE PRINT

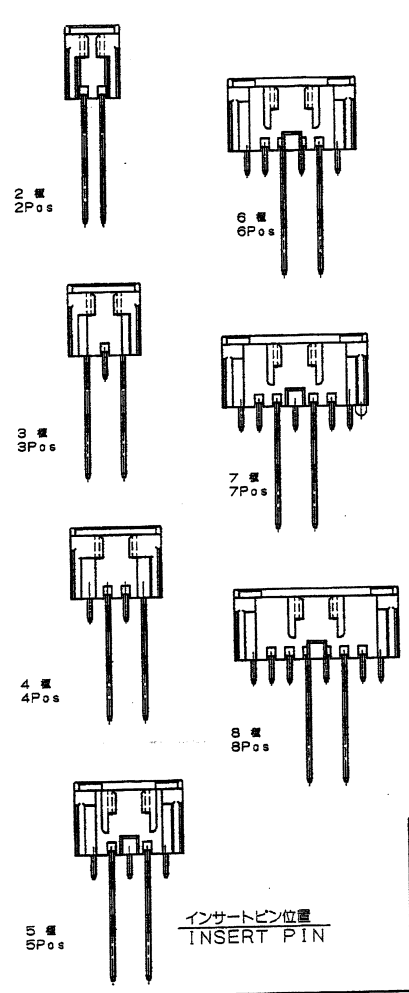


表3 (TABLE 3)

トレードマーク TRADE MARK	生産場所 MANUFACTURING PLACE
-AMP 又は OR AMP	日本 JAPAN
--AMP 又は OR AMP	中国 (CHINA/PRC)
+AMP 又は OR AMP	韓国 KOREA

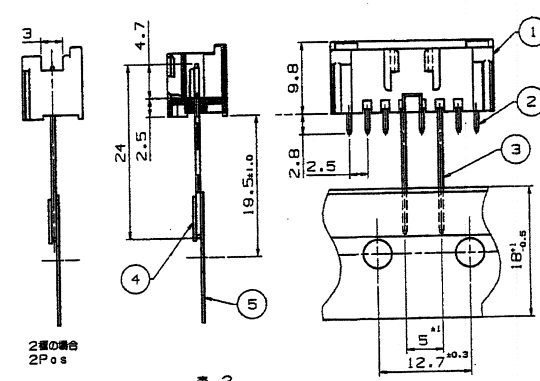


表2  
TABLE 2

部品番号 PARTS NO.	名称 PARTS NAME	材質、製造商 MATERIAL & FINISH
①	ヘッダーハウジング HEADER HOUSING	66ナイロンガラス充填 66 NYLON GLASS FILLED CTI 1.500-2000
②	ポストコンタクト POST CONTACT	錫めっき赤銅合金 PRE TIN COPPER ALLOY
③	ラジアルピン RADIAL PIN	錫めっき赤銅合金 PRE TIN COPPER ALLOY
④	テープ TAPE	熱紙 THERMAL PAPER
⑤	合紙 MOUNTING PAPER	クラフト紙 CRAFT PAPER

色 COLOUR	ボス BOSS	ピン位置 PIN POS	数量 QTY	備考 REMARKS
WITHOUT	NATURAL	II	450 8	917890-1
WITHOUT	YELLOW	II	450 7	917899-4
WITH	RED	II	450 7	3-917899-2
WITH	NATURAL	II	450 7	3-917899-1
WITHOUT	NATURAL	II	450 7	917899-1
WITHOUT	NATURAL	II	450 6	917898-1
WITHOUT	RED	II	450 5	917897-2
WITHOUT	NATURAL	II	450 5	917897-1
WITHOUT	NATURAL	II	450 4	917896-1
WITHOUT	BLACK	I	900 3	917895-9
WITHOUT	BLUE	I	900 3	917895-6
WITHOUT	RED	I	900 3	917895-2
WITHOUT	NATURAL	I	900 3	917895-1
WITHOUT	BLUE	I	900 2	917894-5
WITHOUT	NATURAL	I	900 2	917894-1

ラジアルテーピング仕様  
2.5mm シグナル ダブルロック ヘッダーアッシー (Vタイプ)  
ON TAPING 2.5MM SIGNAL DEL LOCK STD TYPE HDR ASS'Y

STC TE Connectivity

図名 (NAME) C-917894  
図番 (NO.) H1  
図尺 (SCALE) A3 J  
図種 (TYPE) 2 of 2

DR. A.OISHI DE. Y.NOGLUCHI  
APP. Y.KASHIWA

変更 (REVISION RECORD) OR CHK DATE

(CUSTOMER DRAWING) 参考図面