

## 1. 適用範囲

### 1.1 内容

本規格は、2.5シグナル・ダブル・ロックコネクタの製品性能、試験方法、品質保証の必要条件を規定している。  
適用製品名と型番は附表1の通りである。

## 2. 参考規格類

以下規格類は本規格中で規定する範囲内に於いて、本規格の一部を構成する。万一本規格と製品図面の間に不一致が生じた時は、製品図面を優先して適用すること。万一本規格と参考規格類の間に不一致が生じた時は、本規格を優先して適用すること。

### 2.1 AMP 規格

- A. 109-5000 : 試験法の一般条件
- B. 114-5203 : 取付適用規格  
2.5 mmシグナル・ダブルロック・コンタクトの  
圧着条件
- C. 501-5223 : 試験報告書  
501-5224(試験項目の無い試験は、501-5223参照)  
501-5230(試験項目の無い試験は、501-5223参照)

### 2.2 国家規格

- A. JIS C 5402 電子機器用コネクタ試験法
- B. JIS C 0050 環境試験法 - 電気・電子 -  
はんだ付け試験法

## 1. Scope :

### 1.1 Contents

This specification covers the requirements for product performance, test methods and quality assurance provisions of 2.5 Signal DBL Lock connector.

Applicable product description and part numbers are as shown in Appendix 1.

## 2. Applicable Documents:

The following documents form a part of this specification to the extent specified herein. In the event of conflict between the requirements of this specification and the product drawing, the product drawing shall take precedence. In the event of conflict between the requirements of this specification and the referenced documents, this specification shall take precedence.

### 2.1 AMP Specifications :

- A. 109-5000 : Test Specification, General Requirements for Test Methods
- B. 114-5203 : Application Specification, Conditions of 2.5 mm Signal Double Lock Contacts.
- C. 501-5223 : Test Report  
501-5224  
501-5230

### 2.2 National Standards :

- A. JIS C 5402 : Method for test of connectors for use in electric equipment
- B. JIS C 0050 : Basic environmental testing Procedures : Soldering



### 3. 一般必要条件

#### 3.1 設計と構造

製品は該当製品図面に規定された設計、構造、物理的寸法をもって製造されていること。

#### 3.2 材料

- A. リセプタクルコンタクト及びタブコンタクト  
(圧着タイプ)  
すずめっき済りん青銅(すずめっき0.8 $\mu$ m以上)
- B. プラグハウジング  
(1) 66ナイロン(UL94V-0)  
トラッキングインデックス : 600以上  
(2) 66ナイロン(ガラス強化20%、UL94V-0)  
トラッキングインデックス : 250~399V
- C. キャップハウジング  
(1) 66ナイロン(UL94V-0)  
トラッキングインデックス : 600以上  
(2) 66ナイロン(ガラス強化20%、UL94V-0)  
トラッキングインデックス : 250~399V
- D. ダブルロックプレート  
6/6ナイロン(ガラス強化20%、UL94V-0)  
トラッキングインデックス : 250~399V
- E. ヘッダーアセンブリ  
ヘッダーハウジング  
6/6ナイロン(ガラス強化20%、UL94V-0)  
トラッキングインデックス : 250~399V  
ポストコンタクト  
すずめっき済黄銅(すずめっき0.8 $\mu$ m以上)

### 3. Requirements :

#### 3.1 Design and Construction :

Product shall be of the design, construction and physical dimensions specified on the applicable product drawing.

#### 3.2 Materials :

- A. Receptacle Contact & Tab Contact(Crimp):  
Pre-Tin Phosphor Bronze(Tin PL 0.8 $\mu$ m min.)
- B. Plug Housing :  
(1) 6/6 Nylon (UL94V-0)  
Tracking Index : 600Min.  
(2) 6/6 Nylon (Glass Filled 20%, UL94V-0)  
Tracking Index : 250~399V
- C. Cap Housing :  
(1) 6/6 Nylon (UL94V-0)  
Tracking Index : 600Min.  
(2) 6/6 Nylon (Glass Filled 20%, UL94V-0)  
Tracking Index : 250~399V
- D. Double Lock Plate :  
6/6 Nylon (Glass Filled 20%,UL94V-0)  
Tracking Index : 250~399 V
- E. Header Assembly :  
Header Housing  
6/6 Nylon (Glass Filled 20%,UL94V-0)  
Tracking Index : 250~399 V  
Post Contact  
Tin Plated Brass(Tin PL 0.8 $\mu$ m min.)

**3.3 定格**

- A. 定格電圧 : 50 VAC/DC  
           250 VAC/DC (5mmピッチ) 但し、ワイヤーエンド及びプリント基板半田付け側の絶縁距離を考慮する事。
- B. 定格電流 : 3A, (2.5mmピッチでの最大) 許容電流については Fig.1参照
- C. 使用温度範囲 : -30°C ~ 105°C (但し温度の上限には、負荷電流により生じる温度上昇分を含む)
- D. 微小定格 : 1mV, 1μA 以上
- E. 適用プリント基板 : 板厚 1.6mm  
           穴径 タイプ用 : 0.9±0.05mm (パンチ加工)  
                           1.1±0.05mm (ドリル加工)  
           ボス用 : 1.7±0.05mm  
                           (パンチ・ドリル加工共)

**3.3 Ratings :**

- A. Voltage Rating : 50 VAC/DC  
           250 VAC/DC (5mm Pitch)  
 Remark : Keep enough distance for electrical isolation of wire end side & P.C. Board termination side.
- B. Current Rating : 3A, (2.5mm Pitch maximum)  
 Refer to Fig. 1 for maximum allowable current to be applied.
- C. Temperature Rating : - 30°C to 105°C  
 (Include temperature rising by energized current)
- D. Minimum Rating : 1mV, 1μA Minimum
- E. Applicable P.C.B : Thickness 1.6mm

**Diameter of Thru Hole**

For Tine : 0.9±0.05 mm (Punched Hole)

1.1±0.05 mm (Drilled Hole)

For Boss : 1.7±0.05 mm (Punched &amp; Drilled Hole)

Wire Size 電線サイズ	Maximum Allowable Current 最大許容電流 (A)	
	2.5mm Pitch 2.5mmピッチ	5mm Pitch 5mmピッチ
AWG 20	3	5
AWG 22	2.5	2.5
AWG 24	2.2	2.2
AWG 26	2	2

Fig. 1

**3.4 性能必要条件と試験方法**

製品は Fig. 2 に規定された電氣的、機械的、及び耐環境的性能必要条件に合致するよう設計されていること。試験は特別に規定されない限り室温下で行われること。

**3.4 Performance Requirements and Test**
**Descriptions :**

The product shall be designed to meet the electrical, mechanical and environmental performance requirements specified in Fig. 2. All tests shall be performed in the room temperature, unless otherwise specified.

**3.5 性能必要条件と試験方法の要約**
**3.5 Test Requirements and Procedures Summary**

項目	試験項目	規 格 値	試 験 方 法
Para.	Test Items	Requirements	Procedures
3.5.1	製品の確認	製品図面とAMP 取付適用規格 114-5203 の必要条件に合致していること。	目視により、コネクタの機能上支障をきたす損傷を検査する。
	Examination of Product	Meets requirements of product drawing and AMP Specification 114-5203.	Visual inspection No physical damage
<b>電 気 的 性 能</b>			
<b>Electrical Requirements</b>			
3.5.2	総合抵抗 (ローレベル)	10mΩ以下 (初期) 20mΩ以下 (終期)	ハウジングに組み込まれ嵌合したコンタクトを開路電圧20mV以下、閉路電流10mA以下の条件で測定する。 Fig. 6, 7参照。 AMP規格 109-5311-1 JIS C 5402 5.4に準拠
	Termination Resistance (Low Level)	10mΩ Max. (Initial) 20mΩ Max. (Final)	Subject mated contacts assembled in housing to 20 mV Max open circuit at 10 mA. Fig. 6,7. AMP Spec. 109-5311-1 Based on JIS C 5402 5.4
3.5.3	耐電圧	沿面放電、フラッシュオーバー等がないこと。 リーク電流 5mA以下	1.1 kVAC 1分間印加 (2.5mmピッチ) 1.5 kVAC 1分間印加 (5mmピッチ) コネクタ嵌合あり 隣接コンタクト間で測定。 AMP規格 109-5301 JIS C 5402 5.1に準拠
	Dielectric withstanding Voltage	No creeping discharge nor flashover shall occur. Current leakage : 5 mA Max.	1.1 kVAC for 1 minute.(2.5mm Pitch) 1.5 kVAC for 1 minute.(5mm Pitch) Test between adjacent circuits of mated . AMP Spec. 109-5301 Based on JIS C 5402 5.1

Fig. 2 (続く)

Fig.2(CONT.)

項目	試験項目	規 格 値		試 験 方 法		
Para.	Test Items	Requirements		Procedures		
3.5.4	絶縁抵抗	500MΩ 以上 (初期) 500MΩ 以上 (終期)		500VDC印加。 コネクタ嵌合あり 隣接コンタクト間で測定。 AMP規格 109-5302-4 JIS C 5402 5.2に準拠		
	Insulation Resistance	500MΩ Min. (Initial) 500MΩ Min. (Final)		Impressed voltage 500VDC. Test between adjacent circuits of mated . AMP Spec. 109-5302-4 Based on JIS C 5402 5.2		
3.5.5	温度上昇	規定又は定格電流を通電して、 温度上昇は 30°C以下		通電による温度上昇を測定すること。 Fig. 5.6参照 AMP規格 109-5310-1 JIS C 5402 5.10に準拠		
	Temperature Rising	30°C Max. under loaded specified current or rating current.		Measure temperature rising by energized current. Fig. 5,6 AMP Spec. 109-5310-1 Based on JIS C 5402 5.10		
<b>機 械 的 性 能</b>						
<b>Mechanical Requirements</b>						
3.5.6	圧着部引張強度	電線サイズ		引張り強度 N (kgf) 以上	圧着したコンタクトを試験機に固定し、軸 方向引張力を電線に加える。操作速度は 100mm/分 AMP規格 109-5205 条件B JIS C 5402 6.22に準拠 但し操作速度は上記とする。	
		mm <sup>2</sup>	AWG			
		0.14	26			19.6(2.0)
		0.22	24			29.4(3.0)
		0.31	22			49.0(5.0)
		0.51	20	58.8(6.0)		
	Crimp Tensile Strength	Wire Size		Crimp Tensil N(kgf) Min.	Apply an axial pull-off load to crimped wire of contact secured on the tester, Operation Speed : 100mm/min. AMP Spec. 109-5205 Condition B Based on JIS C 5402 6.22 But Operation Speed shall be applicable to the above.	
		mm <sup>2</sup>	AWG			
		0.14	26			19.6(2.0)
		0.22	24			29.4(3.0)
0.31		22	49.0(5.0)			
	0.51	20	58.8(6.0)			

Fig. 2 (続く)

Fig.2(CONT.)

項目	試験項目	規 格 値	試 験 方 法
Para.	Test Items	Requirements	Procedures
3. 5. 7	ポスト保持力	嵌合側 14. 7N (1. 5kgf) 以上 端子側 9. 8N (1. 0kgf) 以上	ポストの保持力を測定 操作速度 : 100mm/分
	Post Retention Force	Mating Side 14. 7N (1. 5kgf) Min. Tine Side 9. 8N (1. 0kgf) Min.	Measure post retention force. Operation Speed : 100 mm/min.
3. 5. 8	コンタクト保持力	ハウジング材料 66ナイロン (UL94V-0) 14. 7N (1. 5kgf) 以上	コンタクト引抜力を軸方向に加えること。 操作速度 : 100mm/分
		ハウジング材料 66ナイロン (ガラス強化20%、UL94V-0) 19. 6N (2. 0kgf) 以上	
	Contact Retention Force	Housing Material 6/6 Nylon (UL94V-0) 14. 7N (1. 5kgf) Min. Housing Material 6/6 Nylon (Glass Filled 20%, UL94V-0) 19. 6N (2. 0kgf) Min.	Apply an axial pull-off load to crimped wire. Operation Speed : 100 mm/min.
3. 5. 9	コンタクト装着力	ハウジング材料 66ナイロン (UL94V-0) 5. 88N (0. 6kgf) 以下 1 コンタクト当り	コンタクトをハウジングに装着するに要する力を測定すること。
		ハウジング材料 66ナイロン (ガラス強化20%、UL94V-0) 7. 84N (0. 8kgf) 以下 1 コンタクト当り	
	Contact Insertion Force	Housing Material 6/6 Nylon (UL94V-0) 5. 88N (0. 6kgf) Max. per contact Housing Material 6/6 Nylon (Glass Filled 20%, UL94V-0) 7. 84N (0. 8kgf) Max. per contact	Measure the force required to insert contact into housing.

Fig. 2 (続く)  
Fig.2 (CONT.)

項目	試験項目	規 格 値	試 験 方 法
Para.	Test Items	Requirements	Procedures
3. 5. 10	コネクタ挿入力	初回及び挿抜30回後 2 極 :11.76 N( 1.2 kgf) 以下 3 極 :17.64 N( 1.8 kgf) 以下 4 極 :23.52 N( 2.4 kgf) 以下 5 極 :29.40 N( 3.0 kgf) 以下 6 極 :35.28 N( 3.6 kgf) 以下 7 極 :41.16 N( 4.2 kgf) 以下 8 極 :47.04 N( 4.8 kgf) 以下 9 極 :52.92 N( 5.4 kgf) 以下 10 極 :58.80 N( 6.0 kgf) 以下 11 極 :64.68 N( 6.6 kgf) 以下 12 極 :70.56 N( 7.2 kgf) 以下 13 極 :76.44 N( 7.8 kgf) 以下 15 極 :88.20 N( 9.0 kgf) 以下	操作速度100mm/分 挿入に要する力を測定 測定は初回及び挿抜30回後 AMP規格 109-5206 条件B JIS C 5402 6.6に準拠 但し操作速度、測定時期は上記とする。
	Connector Mating Force	Initial & After 30 Cycles 2 Pos.:11.76 N( 1.2 kgf)Max. 3 Pos.:17.64 N( 1.8 kgf)Max. 4 Pos.:23.52 N( 2.4 kgf)Max. 5 Pos.:29.40 N( 3.0 kgf)Max. 6 Pos.:35.28 N( 3.6 kgf)Max. 7 Pos.:41.16 N( 4.2 kgf)Max. 8 Pos.:47.04 N( 4.8 kgf)Max. 9 Pos.:52.92 N( 5.4 kgf)Max. 10 Pos.:58.80 N( 6.0 kgf)Max. 11 Pos.:64.68 N( 6.6 kgf)Max. 12 Pos.:70.56 N( 7.2 kgf)Max. 13 Pos.:76.44 N( 7.8 kgf)Max. 15 Pos.:88.20 N( 9.0 kgf)Max.	Operation Speed : 100 mm/min. Measure the force required to mate connectors at initial and after 30 cycles. AMP Spec. 109-5206 Condition B Based on JIS C 5402 6.6 But operation speed and measurement timing shall be applicable to the above.

Fig. 2 (続く)

Fig. 2 (CONT.)

項目	試験項目	規 格 値	試 験 方 法
Para.	Test Items	Requirements	Procedures
3.5.11	コネクタ引抜き	初回 2 極 :1.18 N ( 0.12 kgf) 以上 3 極 :1.77 N ( 0.18 kgf) 以上 4 極 :2.36 N ( 0.24 kgf) 以上 5 極 :2.95 N ( 0.30 kgf) 以上 6 極 :3.54 N ( 0.36 kgf) 以上 7 極 :4.13 N ( 0.42 kgf) 以上 8 極 :4.72 N ( 0.48 kgf) 以上 9 極 :5.31 N ( 0.54 kgf) 以上 10 極 :5.90 N ( 0.60 kgf) 以上 11 極 :6.49 N ( 0.66 kgf) 以上 12 極 :7.08 N ( 0.72 kgf) 以上 13 極 :7.67 N ( 0.78 kgf) 以上 15 極 :8.82 N ( 0.90 kgf) 以上 挿抜30回後 2 極 :0.58 N ( 0.06 kgf) 以上 3 極 :0.87 N ( 0.09 kgf) 以上 4 極 :1.16 N ( 0.12 kgf) 以上 5 極 :1.45 N ( 0.15 kgf) 以上 6 極 :1.74 N ( 0.18 kgf) 以上 7 極 :2.03 N ( 0.21 kgf) 以上 8 極 :2.32 N ( 0.24 kgf) 以上 9 極 :2.61 N ( 0.27 kgf) 以上 10 極 :2.94 N ( 0.30 kgf) 以上 11 極 :3.19 N ( 0.33 kgf) 以上 12 極 :3.48 N ( 0.36 kgf) 以上 13 極 :3.77 N ( 0.39 kgf) 以上 15 極 :4.41 N ( 0.45 kgf) 以上	操作速度100 mm/分 引抜に要する力を測定 測定は初回及び挿抜30回後 AMP規格 109-5206 条件B JIS C 5402 6.6に準拠 但し操作速度、測定時期は上記とする。

Fig. 2 (続く)

Fig. 2 (CONT.)



項目	試験項目	規 格 値	試 験 方 法
Para.	Test Items	Requirements	Procedures
3. 5. 11	Connector Unmating Force	<p>Initial</p> <p>2 Pos.:1.18 N( 0.12 kgf)Min.            3 Pos.:1.77 N( 0.18 kgf)Min.            4 Pos.:2.36 N( 0.24 kgf)Min.            5 Pos.:2.95 N( 0.30 kgf)Min.            6 Pos.:3.54 N( 0.36 kgf)Min.            7 Pos.:4.13 N( 0.42 kgf)Min.            8 Pos.:4.72 N( 0.48 kgf)Min.            9 Pos.:5.31 N( 0.54 kgf)Min.            10 Pos.:5.90 N( 0.60 kgf)Min.            11 Pos.:6.49 N( 0.66 kgf)Min.            12 Pos.:7.08 N( 0.72 kgf)Min.            13 Pos.:7.67 N( 0.78 kgf)Min.            15 Pos.:8.82 N( 0.90 kgf)Min.</p> <p>After 30Cycles</p> <p>2 Pos.:0.58 N( 0.06 kgf)Min.            3 Pos.:0.87 N( 0.09 kgf)Min.            4 Pos.:1.16 N( 0.12 kgf)Min.            5 Pos.:1.45 N( 0.15 kgf)Min.            6 Pos.:1.74 N( 0.18 kgf)Min.            7 Pos.:2.03 N( 0.21 kgf)Min.            8 Pos.:2.32 N( 0.24 kgf)Min.            9 Pos.:2.61 N( 0.27 kgf)Min.            10 Pos.:2.94 N( 0.30 kgf)Min.            11 Pos.:3.19 N( 0.33 kgf)Min.            12 Pos.:3.48 N( 0.36 kgf)Min.            13 Pos.:3.77 N( 0.39 kgf)Min.            15 Pos.:4.41 N( 0.45 kgf)Min.</p>	<p>Operation Speed : 100 mm/min.            Measure the force required to unmate connectors at initial and after 30 cycles.            AMP Spec. 109-5206 Condition B            Based on JIS C 5402 6.6            But operation speed and measurement timing shall be applicable to the above.</p>
3. 5. 12	耐久性 (繰り返し挿抜)	20mΩ以下 (終期)	<p>挿抜回数 30回            AMP 規格 109-5213            JIS C 5402 6.3に準拠            但し挿抜回数は上記による。</p>
	Durability (Repeated Mate / Unmating)	20mΩ Max. (Final)	<p>No. of Cycles : 30 cycles.            AMP Spec. 109-5213            Based on JIS C 5402 6.3            But No. of cycles shall be applicable to the above.</p>

Fig. 2 (続く)

Fig. 2 (CONT.)

項目	試験項目	規格値	試験方法
Para.	Test Items	Requirements	Procedures
3. 5. 13	振動 (低周波)	振動中 1 $\mu$ sec. をこえる不連続導通を生じないこと。 20m $\Omega$ 以下 (終期)	嵌合したコネクタに1.52mmの振幅で、10-55-10 Hzに毎分1サイクルの割合で変化する掃引振動を直交する三方向軸に2時間ずつ与えること。100mAを通電。 固定方法 : Fig. 8 AMP規格 109-5201 JIS C 5402 6.1に準拠
	Vibration (Low Frequency)	No electrical discontinuity greater than 1 $\mu$ sec. shall occur. 20 m $\Omega$ Max. (Final)	Subject mated connectors to 10-55-10Hz traversed in 1 minute at 1.52mm amplitude 2 hours each of 3 mutually perpendicular planes. 100mA applied. Mounting : Fig. 8 AMP Spec. 109-5201 Based on JIS C 5402 6.1
3. 5. 14	衝撃	衝撃により1 $\mu$ sec. をこえる不連続導通を生じないこと。 試験後 20 m $\Omega$ 以下	加速度 : 490m/s <sup>2</sup> (50G) 衝撃パルス波型 : 半波正弦波 接続時間 : 11m sec. 速度変化 : 3.4m/s 衝撃回数 : X, Y, Z 軸正逆方向に各3回宛、合計 18回 固定方法 : Fig. 8 AMP規格 109-5208 条件A JIS C 5402 6.2に準拠
	Physical Shock	No electrical discontinuity greater than 1 $\mu$ sec. shall occur. Final 20 m $\Omega$ Max.	Accelerated Velocity : 490 m/s <sup>2</sup> (50 G) Waveform : Half sine curve Duration : 11 m sec. Velocity Change : 3.4 m/s Number of Drops : 3 drops each to normal and reversed directions of X, Y and Z axes, totally 18 drops. Mounting : Fig. 8 AMP Spec. 109-5208 Condition A Based on JIS C 5402 6.2

Fig. 2 (続く)

Fig.2 (CONT.)

項目	試験項目	規 格 値	試 験 方 法
Para.	Test Items	Requirements	Procedures
3. 5. 15	はんだ付け性	95 % 以上ぬれていること。	はんだ温度 : 230 ± 5 °C はんだ浸漬時間 : 3 ± 0.5 秒 使用フラックス : アルファー 100 AMP規格 109-5203 JIS C 0050 4に準拠 但し条件は上記とする。
	Solderability	Wet Solder Coverage : 95 % Min.	Solder Temperature : 230 ± 5 °C Immersion Duration : 3 ± 0.5 seconds Flux : Alpha 100 AMP Spec. 109-5203 Based on JIS C 0050 4 But test condition shall be applicable to the above.
3. 5. 16	コネクタ ・ ロック強度	24.5 N ( 2.5 kgf) 以上	コネクタのロック強度を測定 操作速度100 mm/分
	Connector Locking Strength	24.5 N ( 2.5 kgf) Min.	Measure connector locking strength. Operation Speed : 100 mm/min.
3. 5. 17	ダブル・ロックプレート保持力	14.7 N ( 1.5 kgf) 以上	ダブル・ロックプレート保持力を測定 操作速度:100 mm/分
	Double Lock Plate Locking Force (Secondary Lock)	14.7 N ( 1.5 kgf) Min.	Measure Double Lock Plate Locking force . Operation Speed : 100 mm/min.
3. 5. 18	コンタクト挿入力	5.88 N ( 0.6 kgf) 以下	Fig. 10に規定したゲージを使用して測定 操作速度:100 mm/分 測定は初回 AMP 規格 109-5206 JIS C 5402 6. 4に準拠 但し操作速度、測定時期は上記とする。
	Contact Mating Force	5.88 N ( 0.6 kgf) Max.	Measured by gauge tab(Fig.10) Operation Speed : 100 mm/min. Measurement timing : Initial AMP Spec. 109-5206 Based on JIS C 5402 6.4 But operation speed and measurement timing shall be applicable to the above.

Fig. 2 (続く)

Fig. 2 (CONT.)

項目	試験項目	規 格 値	試 験 方 法
Para.	Test Items	Requirements	Procedures
3. 5. 19	コンタクト引抜力	初期 0.2 N ( 20gf) 以上 挿抜30回後 0.1 N ( 10gf) 以上	Fig. 10に規定したゲージを使用して測定 操作速度:100mm/分 測定は初回及び30回後 AMP規格 109-5206 JIS C 5402 6.4に準拠 但し操作速度、測定時期は上記とする。
	Contact Unmating Force	Initial 0.2 N ( 20gf) Min. After 30 Cycle 0.1 N ( 10gf) Min.	Measured by gauge tab(Fig.10) Operation Speed : 100 mm/min. Measurement timing : Initial and after 30 cycles. AMP Spec. 109-5206 Based on JIS C 5402 6.4 But operation speed and measurement timing shall be applicable to the above.
3. 5. 20	微加振動 (ハンマー衝撃)	20 mΩ 以下 (終期) 加振中異常無き事	加振条件 加振回数 : 10000回 加振高さ : 80mm 加振重量 : 50g 加振速度 : 1回/秒 嵌合したコネクタにDC 10V, 1mAを通電 Fig. 9
	Hammering Shocks	20 mΩ Max. (Final) No evidence of abnormalities	Mated connectors to under 10000 cycles of repeated hammering shocks hammering height : 80mm hammering weight : 50g hammering speed : 1 cycle/sec. DC 10V 1mA applied Fig.9

Fig. 2 (続く)

Fig. 2 (CONT.)

環 境 的 性 能			
Environmental Requirements			
項目	試験項目	規 格 値	試 験 方 法
Para.	Test Items	Requirements	Procedures
3. 5. 21	耐寒性	20mΩ 以下 (終期)	嵌合したコネクタ -30°C±3°C, 96時間 AMP規格 109-5108-3 条件D JIS C 5402 7.9に準拠 但し温度は上記とする。
	Resistance to Cold	20mΩ Max. (Final)	Mated connector -30°C±3°C, 96 hours AMP Spec. 109-5108-3 Condition D Based on JIS C 5402 7.9 But temperature shall be applicable to the above.
3. 5. 22	熱衝撃	20mΩ 以下 (終期)	嵌合したコネクタ -55°C / 30分、85°C / 30分 これを1サイクルとし25サイクル行う。 AMP規格 109-5103 条件 A JIS C 5402 7.2に準拠
	Thermal Shock	20mΩ Max. (Final)	Mated connector -55°C / 30 min., 85°C / 30 min. Making this a cycle, repeat 25 cycles. AMP Spec. 109-5103 Condition A Based on JIS C 5402 7.2
3. 5. 23	温湿度サイクリング	絶縁抵抗500MΩ以上 (終期) 総合抵抗20mΩ以下 (終期)	嵌合したコネクタ25~65°C, 90~95 % R. H. 10サイクル -10°C 寒冷衝撃実施する AMP規格 109-5106 JIS C 5402 7.4に準拠
	Humidity-Temperature Cycling	Insulation resistance (final) 500 MΩ Min. Termination resistance 20 mΩ Max. (Final)	Mated connector, 25~65°C, 90~95 % R. H. 10 cycles Cold shock -10°C performed AMP Spec. 109-5106 Based on JIS C 5402 7.4

Fig. 2 (続く)

Fig. 2 (CONT.)

項目	試験項目	規 格 値	試 験 方 法
Para.	Test Items	Requirements	Procedures
3.5.24	塩水噴霧	20mΩ 以下 (終期)	嵌合したコネクタ 5%の塩水噴霧に48時間さらすこと。 AMP規格 109-5101 条件A JIS C 5402 7.1に準拠
	Salt Spray	20 mΩ Max. (Final)	Subject mated connectors to 5 % salt concentration for 48 hours : AMP Spec. 109-5101 Condition A Based on JIS C 5402 7.1
3.5.25	はんだ耐熱性	試験後物理的損傷を生じないこと。	プリント基板に取り付けて試験する。 はんだ温度 265±5°C はんだ浸せき時間 5±1秒 AMP規格 109-5204 条件A JIS C 0050 5に準拠 但し条件は上記による。 また手はんだの場合 360±10°C, 3±0.5 秒にて試験する。但しタイン部にコテ先等による力が加わらない様にする。
	Resistance to Soldering Heat	No physical damage shall occur.	Test connector on PCB. Solder Temperature : 265 ± 5°C Immersion Duration : 5 ± 1 sec. AMP Spec. 109-5204 Condition A Based on JIS C 0050 5 But test condition shall be applicable to the above. In case of manual soldering iron, apply it as 360 ± 10°C, 3 ± 0.5sec without forcing pressure to affect the time of contact.
3.5.26	工業ガス (SO <sub>2</sub> )	20 mΩ 以下 (終期)	嵌合したコネクタ SO <sub>2</sub> ガス 3±1 ppm, 95 % R. H. 40±2°C, 96時間
	Industrial Gas (SO <sub>2</sub> )	20 mΩ Max. (Final)	Mated connector SO <sub>2</sub> Gas : 3 ± 1 ppm, 95 % R. H. 40 ± 2 °C, 96 hours
3.5.27	温度寿命 (耐熱)	20 mΩ 以下 (終期)	嵌合したコネクタ 105 °C、期間 4日間 AMP規格 109-5104-3 条件 A JIS C 5402 7.8に準拠



---

	Temperature Life (Heat Aging)	20 mΩ Max. (Final)	Mated connector 105 °C, Duration : 4 days AMP Spec. 109-5104-3 Condition A Based on JIS C 5402 7.8
--	----------------------------------	--------------------	---

Fig. 2 (続く)

Fig. 2 (CONT.)



項目	試験項目	規 格 値	試 験 方 法
Para.	Test Items	Requirements	Procedures
3. 5. 28	耐アンモニア性	20 mΩ 以下(終期)	嵌合したコネクタをデシケータに入れる 3%アンモニア水溶液を25 ml/lの割合で入れ、この雰囲気中に7時間暴露する。
	Resistance to Ammonia	20 mΩ Max. (Final)	Mated Connector released to 3 % ammonia solution 25 ml / l desiccator for 7 hours

Fig. 2 (End)



**2. 製品認定試験の試験順序**
**2. Product Qualification Test Sequence**

試験項目	Test Examination	試験グループ/Test Group																
		1	2	3	4	5	6	7	8	9	10	11	12	13	14	15	16	17
		試験順序/Test Sequence (a)																
製品の確認検査	Examination of Product	1,3	1,4	1,3	1	1,3	1,4	1,7	1,7	1,5	1,4	1,4	1,4	1,4	1,5	1,3	1,3	1,3
総合抵抗 (ローレベル)	Termination Resistance (Low Level)							2,4,6	2,6	2,4	2,5	2,5	2,5	2,5	2,4			
耐電圧	Dielectric withstanding Voltage						3											
絶縁抵抗	Insulation Resistance						2											
温度上昇	Temperature Rising					2												
振動 (低周波)	Vibration (Low Frequency)							5										
衝撃	Physical Shock							3										
コネクタ挿入力	Connector Mating Force								3									
コネクタ引抜き力	Connector Unmating Force								4									
コネクタロック強度	Connector Locking Strength			2														
コンタクト装着力	Contact Insertion Force				2													
コンタクト保持力	Contact Retention Force						5											
ダブル・ロックプレート保持力	Double Lock Plate Locking Force																	
コンタクト挿入力	Contact Mating Force		2															
コンタクト引抜き力	Contact Unmating Force			3														
圧着部引張強度	Crimp Tensile Strength	2																
耐久性 (繰り返し挿抜)	Durability (Repeated Mate/Unmating)								5									
ポスト保持力	Post Retention Force																	2
はんだ付け性	Solderability															2		
微加振動	Hammering Shocks																	
温湿度サイクリング	Humidity-Temperature Cycling																	
はんだ耐熱性	Resistance to Soldering Heat																	2
熱衝撃	Thermal Shock									3								
塩水噴霧	Salt Spray										3							
工業ガス (SO <sub>2</sub> )	Industrial SO <sub>2</sub> Gas													3				
温度寿命 (耐熱)	Temperature Life (Heat Aging)											3						
耐寒性	Resistance to Cold												3					
耐アンモニア性	Resistance to Ammonia														3			

**Fig. 3 (続) / Fig.3 (Cont.)**

(a) 欄内の数字は試験の順序を示す。/Numbers indicate sequence in which the tests are performed.

## 2. 製品認定試験の試験順序

## 2. Product Qualification Test Sequence

試験項目	Test Examination	試験グループ/Test Group																
		18	19	20	21	22	23	24	25	26	27	28	29	30	31	32	33	34
		試験順序/Test Sequence (a)																
製品の確認検査	Examination of Product	1, 5	1, 4	1, 3	1, 4													
総合抵抗 (ローレベル)	Termination Resistance (Low Level)	2, 4	2, 5		2, 5													
耐電圧	Dielectric withstanding Voltage		7															
絶縁抵抗	Insulation Resistance		6															
温度上昇	Temperature Rising																	
振動 (低周波)	Vibration (Low Frequency)																	
衝撃	Physical Shock																	
コネクタ挿入力	Connector Mating Force																	
コネクタ引抜き力	Connector Unmating Force																	
コネクタロック強度	Connector Locking Strength																	
コンタクト装着力	Contact Insertion Force																	
コンタクト保持力	Contact Retention Force																	
ダブル・ロックプレート保持力	Double Lock Plate Locking Force			2														
コンタクト挿入力	Contact Mating Force																	
コンタクト引抜き力	Contact Unmating Force																	
圧着部引張強度	Crimp Tensile Strength																	
耐久性 (繰り返し挿抜)	Durability (Repeated Mate/Unmating)																	
ポスト保持力	Post Retention Force																	
はんだ付け性	Solderability																	
微加振動	Hammering Shocks	3																
温湿度サイクリング	Humidity-Temperature Cycling		3															
はんだ耐熱性	Resistance to Soldering Heat																	
熱衝撃	Thermal Shock																	
塩水噴霧	Salt Spray																	
工業ガス (SO <sub>2</sub> )	Industrial SO <sub>2</sub> Gas																	
温度寿命 (耐熱)	Temperature Life (Heat Aging)																	
耐寒性	Resistance to Cold																	
耐アンモニア性	Resistance to Ammonia																	

Fig. 3 (終り) / Fig.3 (End)

(a) 欄内の数字は試験の順序を示す。/Numbers indicate sequence in which the tests are performed.

**4. 品質保証条件**
**4. Quality Assurance Provisions :**
**4.1 試験条件**
**4.1 Test Conditions :**

特に指定のない場合、Fig. 4 に示す環境条件のもとで性能試験を行うものとする。

Unless Otherwise specified, all the test shall be performed in any combination of the following test conditions.

温度 / Temperature	15~35 °C
相対湿度 / Relative Humidity	45~75 %
気圧 / Atmospheric Pressure	86.6~106.6 Kpa

Fig. 4

**4.2 試験**
**4.2 Tests :**
**4.2.1 試料**
**4.2.1 Test Specimens:**

性能試験に用いる資料は、該当製品図面上の規定事項に合致したものであること。また圧着コンタクトは、114-5203 2.5シグナルダブルロックコンタクトの圧着条件に基づいてFig. 5に示す電線を圧着した精機の試料であること。

The test specimens to be employed for the tests shall be conforming to the requirements specified in the applicable product drawings. The crimped contacts shall be prepared in accordance with the requirements of applicable application Specification, 114-5203 Crimping of 2.5 mm Signal DBL-Lock Contacts on the wires specified in Fig. 5

**4.2.2 使用電線**
**4.2.2 Applicable Wires**

性能試験に用いる電線は、下表に示す電線にて行うものとする。

The wires to be used for crimping the samples for performance testing shall be conforming to the requirements specified in Fig. 5

計算断面積 / Calculated Cross Sectional Area (m <sup>2</sup> )	AWG	素線径 / Diameter of a Conductor (mm)	素線数 / Number of Conductors	絶縁被覆外形 / Insulation Outer Diameter (mm)
0.14	26	0.16	7	1.3
0.22	24	0.16	11	1.4
0.34	22	0.16	17	1.5
0.53	20	0.18	21	1.8

Fig. 5



適用製品名と型番は附表 1 の通りである。

The applicable product descriptions and part numbers are as shown in Appendix. 1.

型番 Product Part No.	品 名	Description
917683	リセプタクルコンタクト(L)	Receptacle Contact ( L )
917684	リセプタクルコンタクト(M)	Receptacle Contact ( M )
917764	タブコンタクト(L)	Tab Contact ( L )
917765	タブコンタクト(M)	Tab Contact ( M )
917686	2P プラグハウジング	2 P Plug Housing
917687	3P プラグハウジング	3 P Plug Housing
917688	4P プラグハウジング	4 P Plug Housing
917689	5P プラグハウジング	5 P Plug Housing
917690	6P プラグハウジング	6 P Plug Housing
917691	7P プラグハウジング	7 P Plug Housing
917692	8P プラグハウジング	8 P Plug Housing
917693	9P プラグハウジング	9 P Plug Housing
917694	10P プラグハウジング	10 P Plug Housing
917695	11P プラグハウジング	11 P Plug Housing
917696	12P プラグハウジング	12 P Plug Housing
917697	13P プラグハウジング	13 P Plug Housing
353557	15P プラグハウジング	15 P Plug Housing
1318989	2P プラグハウジング (ガラス強化)	2 P Plug Housing(Glass Filled)
1318990	3P プラグハウジング (ガラス強化)	3 P Plug Housing(Glass Filled)
1318991	4P プラグハウジング (ガラス強化)	4 P Plug Housing(Glass Filled)
1318992	5P プラグハウジング (ガラス強化)	5 P Plug Housing(Glass Filled)
1318993	6P プラグハウジング (ガラス強化)	6 P Plug Housing(Glass Filled)
1318994	7P プラグハウジング (ガラス強化)	7 P Plug Housing(Glass Filled)
1318995	8P プラグハウジング (ガラス強化)	8 P Plug Housing(Glass Filled)

附表 1 (続く)

Appendix 1(Cont.)



適用製品名と型番は附表 1 の通りである。

The applicable product descriptions and part numbers are as shown in Appendix. 1.

型番 Product Part No.	品 名	Description
1318996	9P プラグハウジング (ガラス強化)	9 P Plug Housing(Glass Filled)
1318997	10P プラグハウジング (ガラス強化)	10 P Plug Housing(Glass Filled)
1318998	11P プラグハウジング (ガラス強化)	11 P Plug Housing(Glass Filled)
1318999	12P プラグハウジング (ガラス強化)	12 P Plug Housing(Glass Filled)
1376000	13P プラグハウジング (ガラス強化)	13 P Plug Housing(Glass Filled)
1376001	15P プラグハウジング (ガラス強化)	15 P Plug Housing(Glass Filled)
316086	2P キャップハウジング	2P Cap Housing
316087	3P キャップハウジング	3P Cap Housing
316088	4P キャップハウジング	4P Cap Housing
316089	5P キャップハウジング	5P Cap Housing
316090	6P キャップハウジング	6P Cap Housing
316091	7P キャップハウジング	7P Cap Housing
316092	8P キャップハウジング	8P Cap Housing
316094	10P キャップハウジング	10P Cap Housing
1565019	2P キャップハウジング (ガラス強化)	2P Cap Housing(Glass Filled)
1612304	3P キャップハウジング (ガラス強化)	3P Cap Housing(Glass Filled)
1612305	4P キャップハウジング (ガラス強化)	4P Cap Housing(Glass Filled)
1565020	5P キャップハウジング (ガラス強化)	5P Cap Housing(Glass Filled)
1376662	7P キャップハウジング (ガラス強化)	7P Cap Housing(Glass Filled)
1376663	8P キャップハウジング (ガラス強化)	8P Cap Housing(Glass Filled)
1376664	10P キャップハウジング (ガラス強化)	10P Cap Housing(Glass Filled)
917698	2P ダブルロックプレート	2P Double Lock Plate
917699	3P ダブルロックプレート	3P Double Lock Plate
917700	4P ダブルロックプレート	4P Double Lock Plate
917701	5P ダブルロックプレート	5P Double Lock Plate

附表 1 (続く)

Appendix 1(Cont.)



適用製品名と型番は附表 1 の通りである。

The applicable product descriptions and part numbers are as shown in Appendix. 1.

型番 Product Part No.	品 名	Description
917702	6P ダブルロックプレート	6P Double Lock Plate
917703	7P ダブルロックプレート	7P Double Lock Plate
917704	8P ダブルロックプレート	8P Double Lock Plate
917705	9P ダブルロックプレート	9P Double Lock Plate
917706	10P ダブルロックプレート	10P Double Lock Plate
917707	11P ダブルロックプレート	11P Double Lock Plate
917708	12P ダブルロックプレート	12P Double Lock Plate
917709	13P ダブルロックプレート	13P Double Lock Plate
353560	15P ダブルロックプレート	15P Double Lock Plate
917722	2P ハイプロヘッダー	2P Hi-Pro Header Assembly
917723	3P ハイプロヘッダー	3P Hi-Pro Header Assembly
917724	4P ハイプロヘッダー	4P Hi-Pro Header Assembly
917725	5P ハイプロヘッダー	5P Hi-Pro Header Assembly
917726	6P ハイプロヘッダー	6P Hi-Pro Header Assembly
917727	7P ハイプロヘッダー	7P Hi-Pro Header Assembly
917728	8P ハイプロヘッダー	8P Hi-Pro Header Assembly
917729	9P ハイプロヘッダー	9P Hi-Pro Header Assembly
917730	10P ハイプロヘッダー	10P Hi-Pro Header Assembly
917731	11P ハイプロヘッダー	11P Hi-Pro Header Assembly
917732	12P ハイプロヘッダー	12P Hi-Pro Header Assembly
917733	13P ハイプロヘッダー	13P Hi-Pro Header Assembly
917780	2P スタンダードヘッダー	2P Standard Header Assembly
917781	3P スタンダードヘッダー	3P Standard Header Assembly
917782	4P スタンダードヘッダー	4P Standard Header Assembly

附表 1 (続く)

Appendix 1(Cont.)



適用製品名と型番は附表 1 の通りである。

The applicable product descriptions and part numbers are as shown in Appendix. 1.

型番 Product Part No.	品 名	Description
917783	5P スタンダードヘッダー	5P Standard Header Assembly
917784	6P スタンダードヘッダー	6P Standard Header Assembly
917785	7P スタンダードヘッダー	7P Standard Header Assembly
917786	8P スタンダードヘッダー	8P Standard Header Assembly
917787	9P スタンダードヘッダー	9P Standard Header Assembly
917788	10P スタンダードヘッダー	10P Standard Header Assembly
917789	11P スタンダードヘッダー	11P Standard Header Assembly
917790	12P スタンダードヘッダー	12P Standard Header Assembly
917791	13P スタンダードヘッダー	13P Standard Header Assembly
353559	15P スタンダードヘッダー	15P Standard Header Assembly
917894	2P スタンダードラジアルヘッダー	2P Standard Radial Header Assembly
917895	3P スタンダードラジアルヘッダー	3P Standard Radial Header Assembly
917896	4P スタンダードラジアルヘッダー	4P Standard Radial Header Assembly
917897	5P スタンダードラジアルヘッダー	5P Standard Radial Header Assembly
917898	6P スタンダードラジアルヘッダー	6P Standard Radial Header Assembly
917899	7P スタンダードラジアルヘッダー	7P Standard Radial Header Assembly
917900	8P スタンダードラジアルヘッダー	8P Standard Radial Header Assembly
316531	2P スタンダードチューブヘッダー	2P Standard Tube Header Assembly
316532	3P スタンダードチューブヘッダー	3P Standard Tube Header Assembly
316533	4P スタンダードチューブヘッダー	4P Standard Tube Header Assembly
316534	5P スタンダードチューブヘッダー	5P Standard Tube Header Assembly
316535	6P スタンダードチューブヘッダー	6P Standard Tube Header Assembly
316536	7P スタンダードチューブヘッダー	7P Standard Tube Header Assembly

附表 1 (続く)

Appendix 1(Cont.)



適用製品名と型番は附表 1 の通りである。

The applicable product descriptions and part numbers are as shown in Appendix. 1.

型番 Product Part No.	品 名	Description
316432	2P 5mmピッチスタンダードヘッダー	2P 5mm Pitch STD Header Assembly
353350	3P 5mmピッチスタンダードヘッダー	3P 5mm Pitch STD Header Assembly
353351	4P 5mmピッチスタンダードヘッダー	4P 5mm Pitch STD Header Assembly
353352	5P 5mmピッチスタンダードヘッダー	5P 5mm Pitch STD Header Assembly
353353	6P 5mmピッチスタンダードヘッダー	6P 5mm Pitch STD Header Assembly
1565098	8P 5mmピッチスタンダードヘッダー	8P 5mm Pitch STD Header Assembly
353355	4P 7.5mmピッチスタンダードヘッダー	4P 7.5mm Pitch STD Header Assembly
316879	2P 5mmピッチSTD ラジアルヘッダー	2P 5mm Pitch STD Radial Header Assy
316880	3P 5mmピッチSTD ラジアルヘッダー	3P 5mm Pitch STD Radial Header Assy
316881	4P 5mmピッチSTD ラジアルヘッダー	4P 5mm Pitch STD Radial Header Assy
1376274	2/4P スタンダードピン抜きヘッダー	2/4P Standard Option Header Assembly
353586	3/4P スタンダードピン抜きヘッダー	3/4P Standard Option Header Assembly
353230	4/5P スタンダードピン抜きヘッダー	4/5P Standard Option Header Assembly
1123551	4/6P スタンダードピン抜きヘッダー	4/6P Standard Option Header Assembly
1123276	4/8P スタンダードピン抜きヘッダー	4/8P Standard Option Header Assembly
353355	4/10P スタンダードピン抜きヘッダー	4/10P Standard Option Header Assembly
353556	5/8P スタンダードピン抜きヘッダー	5/8P Standard Option Header Assembly
1376272	6/9P スタンダードピン抜きヘッダー	6/9P Standard Option Header Assembly
353634	6/9P スタンダードピン抜きヘッダー	6/9P Standard Option Header Assembly
353635	6/10P スタンダードピン抜きヘッダー	6/10P Standard Option Header Assembly
1318364	6/10P スタンダードピン抜きヘッダー	6/10P Standard Option Header Assembly
353353	6/11P スタンダードピン抜きヘッダー	6/11P Standard Option Header Assembly





---

1318312	8/12P スタンダードピン抜きヘッダ —	8/12P Standard Option Header Assembly
1123275	8/13P スタンダードピン抜きヘッダ —	8/13P Standard Option Header Assembly
1123863	10/15P スタンダードピン抜きヘッダー	10/15P Standard Option Header Assembly
1123552	11/15P スタンダードピン抜きヘッダー	11/15P Standard Option Header Assembly



適用製品名と型番は附表 1 の通りである。

The applicable product descriptions and part numbers are as shown in Appendix. 1.

型番 Product Part No.	品 名	Description
353562	3/4P STDピン抜きラジアルヘッダー	3/4P Standard Radial Option Header Assy
1123550	4/5P STDピン抜きラジアルヘッダー	4/5P Standard Radial Option Header Assy
353555	4/6P STDピン抜きラジアルヘッダー	4/6P Standard Radial Option Header Assy
1376273	2/4P STDピン抜きスタンダードチューブヘッダー	2/4P Standard Tube Header Assembly
316221	2P ハイプロラジアルヘッダー	2P Hi-Pro Radial Header Assembly
316222	3P ハイプロラジアルヘッダー	3P Hi-Pro Radial Header Assembly
316223	4P ハイプロラジアルヘッダー	4P Hi-Pro Radial Header Assembly
316224	5P ハイプロラジアルヘッダー	5P Hi-Pro Radial Header Assembly
316225	6P ハイプロラジアルヘッダー	6P Hi-Pro Radial Header Assembly
316226	7P ハイプロラジアルヘッダー	7P Hi-Pro Radial Header Assembly
316227	8P ハイプロラジアルヘッダー	8P Hi-Pro Radial Header Assembly
353205	2P 5mmピッチハイプロヘッダー	2P 5mm Pitch Hi-Pro Header Assembly
353489	3P 5mmピッチハイプロヘッダー	3P 5mm Pitch Hi-Pro Header Assembly
1318366	4P 5mmピッチハイプロヘッダー	4P 5mm Pitch Hi-Pro Header Assembly
1318913	5P 5mmピッチハイプロヘッダー	5P 5mm Pitch Hi-Pro Header Assembly
1123037	2P 5mmピッチハイプロチューブヘッダー	2P 5mm Pitch Hi-Pro Tube Header Assy
1376672	5/8Pハイプロピン抜きヘッダー	5/8P Hi-Pro Option Header Assembly
316587	6/8Pハイプロピン抜きヘッダー	6/8P Hi-Pro Option Header Assembly

附表 1(終り)

Appendix 1(End)

電線 - 電線 結合タイプ

Wire to Wire Termination Type

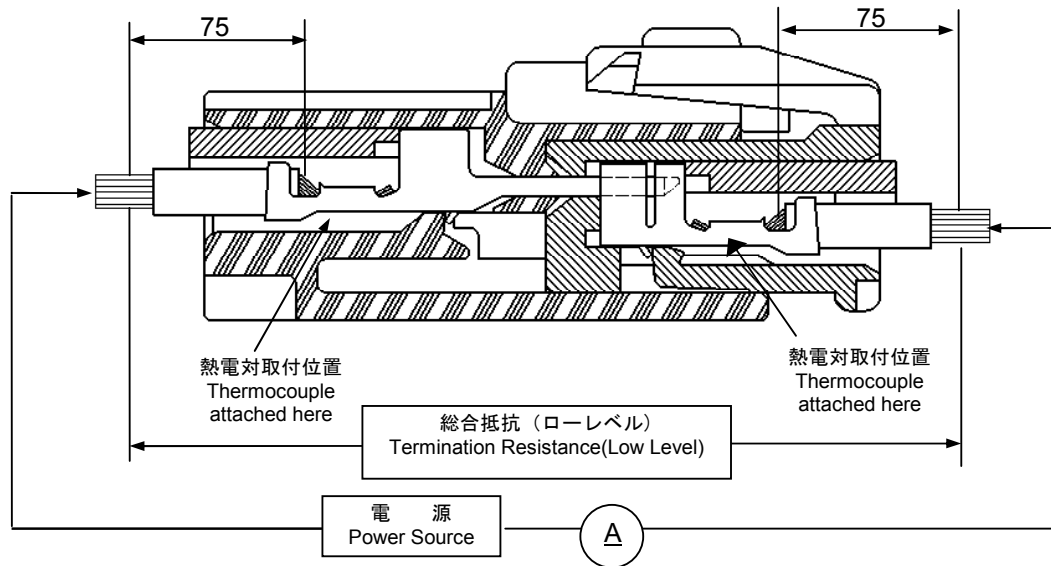
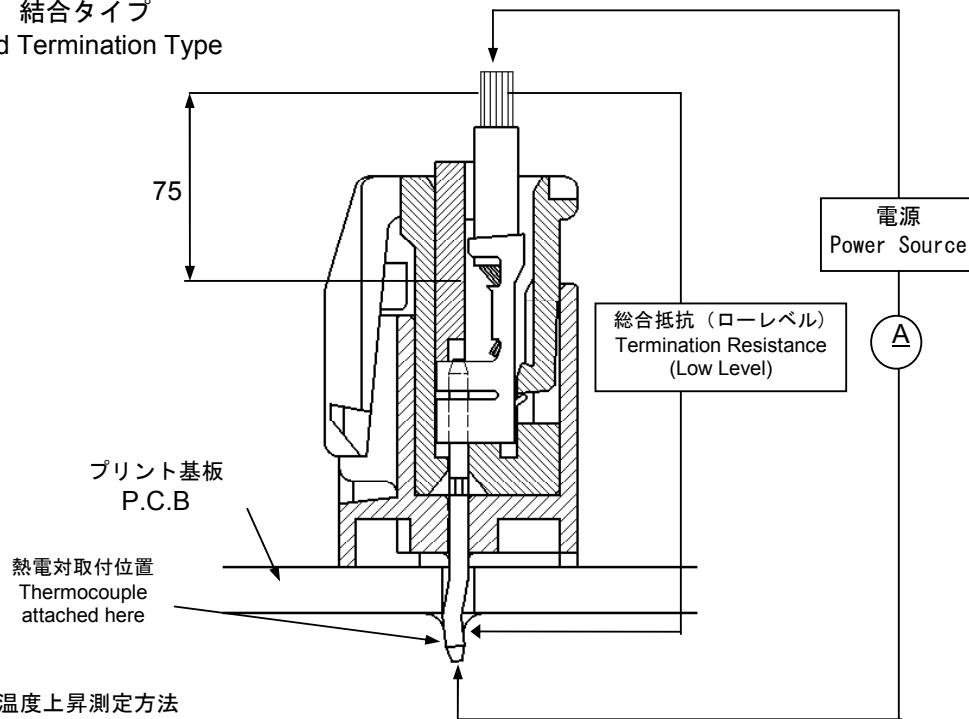


Fig. 6

電線 - 電線 結合タイプ  
 Wire to Board Termination Type



総合抵抗測定及び温度上昇測定方法  
 Termination Resistance (Low Level) and  
 Temperature Rising Vs. Current Measuring Methods

Fig. 7

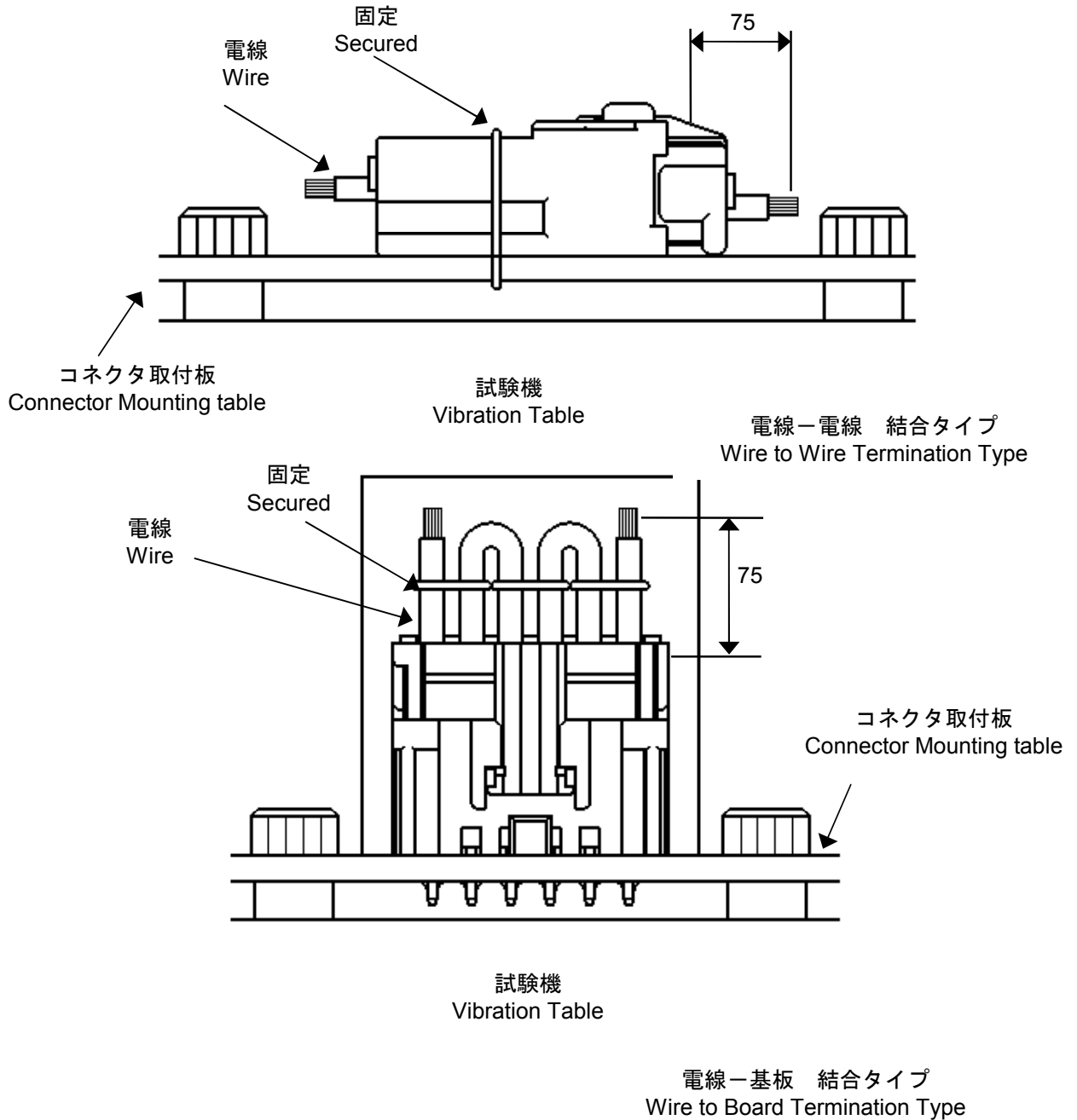
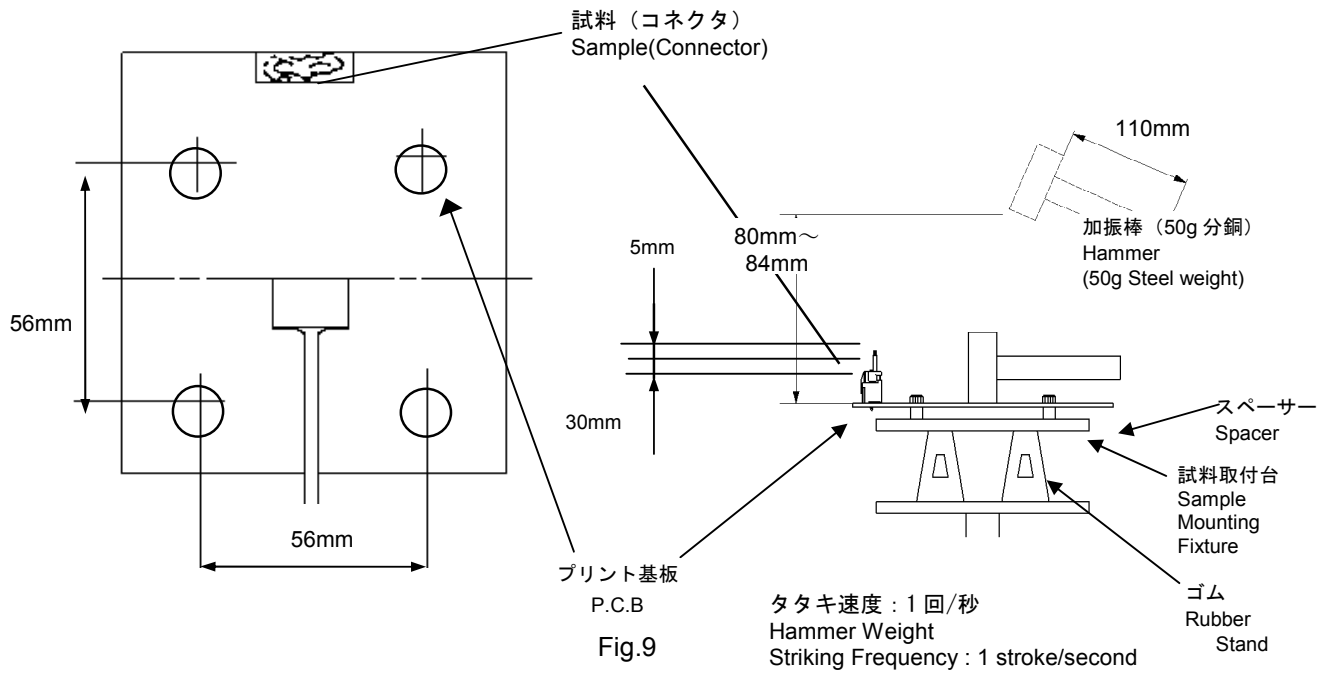


Fig. 8 低周波振動試験及び衝撃試験のコネクタ取付方法  
 Connector Mounting Methods of Low Frequency Vibration  
 & Physical Shock Tests



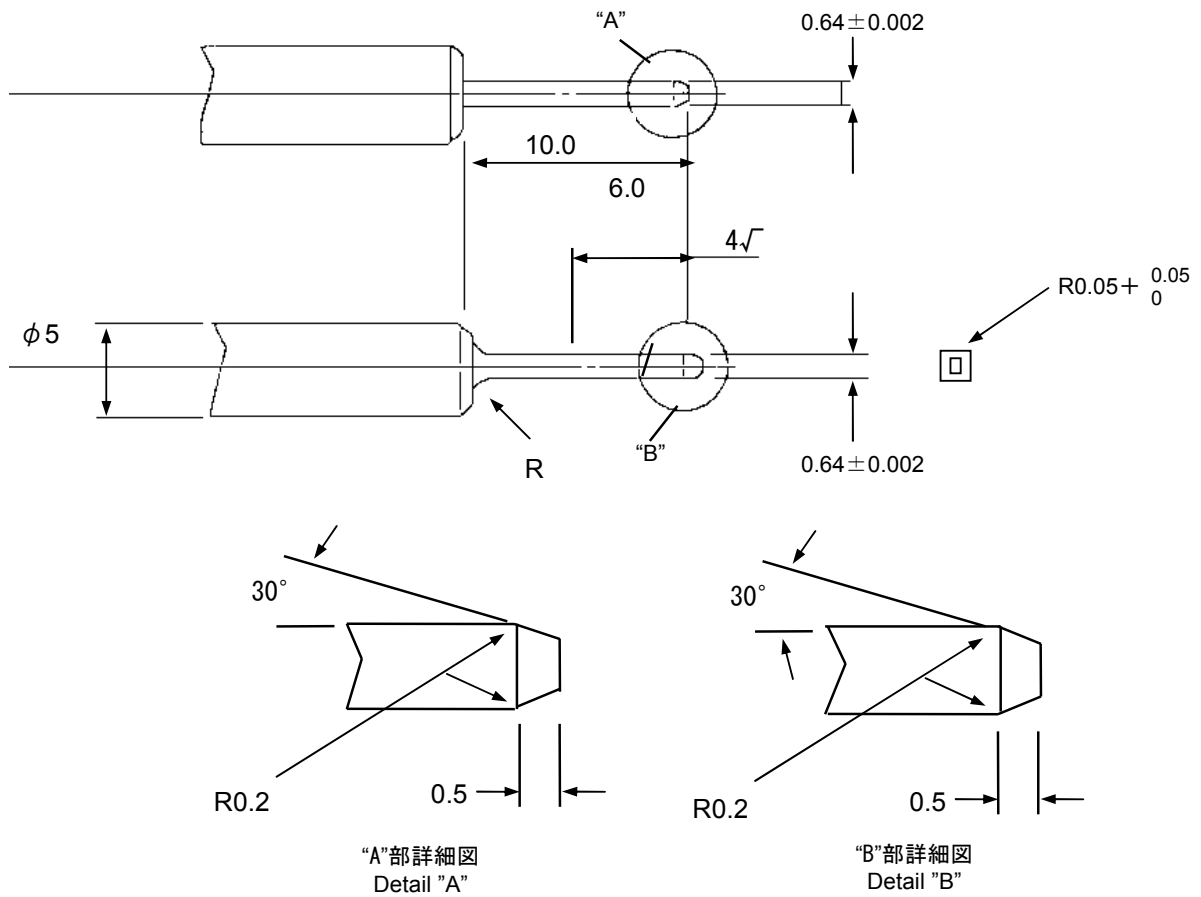


Fig.10 コンタクト挿入／引抜き力測定用ゲージ  
Gage Design for Contact Mating/Unmating Force Tests