

## 1. 適用範囲

### 1.1 内容

本規格は、グレイス・イナーシャ コネクタ 3.5の製品性能、試験方法、品質保証の必要条件を規定している。適用製品名と型番は附表1の通りである。

## 2. 参考規格類

以下規格類は本規格中で規定する範囲内に於いて、本規格の一部を構成する。万一本規格と製品図面の間に不一致が生じた時は、製品図面を優先して適用すること。万一本規格と参考規格類の間に不一致が生じた時は、本規格を優先して適用すること。

### 2.1 AMP 規格

- A. 109-5000 : 試験法の一般条件
- B. TR-99953 : 性能試験評価報告書

### 2.2 民間団体規格

- A. MIL-STD-202 : 電子電気部品の試験方法
- B.

## 1 Scope :

### 1.1 Contents

This specification covers the requirements for product performance, test methods and quality assurance provisions of GRACE INERTIA CONNECTOR 3.5. Applicable product description and part numbers are as shown in Appendix 1.

## 2. Applicable Documents:

The following documents form a part of this specification to the extent specified herein. In the event of conflict between the requirements of this specification and the product drawing, the product drawing shall take precedence. In the event of conflict between the requirements of this specification and the referenced documents, this specification shall take precedence.

### 2.1 AMP Specifications :

- A. 109-5000 Test Specification, General Requirements for Test Methods
- B. TR-99953 Test Report

### 2.1 Commercial Standards and Specifications :

- A. MIL-STD-202

**3. 一般必要条件**
**3. Requirements :**
**3.1 設計と構造**
**3.1 Design and Construction :**

製品は該当製品図面に規定された設計、構造、物理的寸法をもって製造されていること。

Product shall be of the design, construction and physical dimensions specified on the applicable product drawing.

**3.2 材料**
**3.2 Materials :**

A. リセ・コンタクト、タブ・コンタクト (圧着タイプ)  
すずめっき済み 銅合金 (すずめっき 0.8  $\mu$ m 以上)

A. Rec Contact, Tab Contact (Crimp Type)  
Pre-Tin Copper Alloy (Tin PL 0.8  $\mu$ m min.)

B. プラグハウジング :  
6/6 ナイロン (ガラス非強化) (UL 94 V-0)  
トラッキングインデックス 600 V 以上

B. Plug Housing  
6/6 Nylon (Non-Glass Filled) (UL 94 V-0)  
Tracking Index 600 V Min

C. ダブルロックプレート:  
型番1565089-□,1565090-□:  
6/6 ナイロン (ガラス強化) UL 94 V-0  
トラッキングインデックス 250~399 V  
型番5-1565089-□:  
PBT (ガラス強化) UL94V-0  
トラッキングインデックス 175~249V

C. DBL Lock Plate :  
Part Number 1565089-□,1565090-□:  
6/6 Nylon (Glass Filled) UL 94 V-0  
Tracking Index 250~399 V  
Part Number 5-1565089-□:  
PBT (Glass Filled) UL94V-0  
Tracking Index 175~249V

D. キャップ ハウジング :  
6/6 ナイロン (ガラス非強化) (UL 94 V-0)  
トラッキングインデックス 600 V 以上

D. CAP Housing :  
6/6 Nylon (Non-Glass Filled) (UL 94 V-0)  
Tracking Index 600 V Min

3.3 定格

- A. 定格電圧 300 VAC
- B. 定格電流 Fig.2参照
- C. 使用温度範囲 -30°C~105°C  
(但し、温度の上限には、負荷電流によって生じる温度上昇分を含む)
- D. 微小定格 1 mV, 1 μA 以上

3.3 Ratings :

- A. Voltage Rating : 300VAC
- B. Current Rating : See Fig. 2
- C. Temperature Rating : -30°C to 105°C  
(Include temperature rising by energized current)
- D. Minimum Rating : 1mV, 1 μA Minimum

3.4 性能必要条件と試験方法

製品はFig.3に規定された電氣的、機械的、及び耐環境的性能必要条件に合致するよう設計されていること。試験は特別に規定されない限り室温下で行われること。

3.4 Performance Requirements and Test Descriptions :

The product shall be designed to meet the electrical, mechanical and environmental performance requirements specified in Fig.3. All tests shall be performed in the room temperature unless otherwise specified.

単位 Unit : A

コンタクト Contact  電線サイズ Wire Size 極数 Pos.	リセ・コンタクト : タブ・コンタクト : Rec. Contact : Tab Contact :				
	AWG #18	AWG #20	AWG #22	AWG #24	AWG #26
2	7	6	4	3	2
3	6	5	3	3	2
4(2row)	5	4	3	2	2
6(2row)	5	4	2	2	2

Fig. 2

## 3.5 性能必要条件と試験方法の要約

## 3.5 Test Requirements and Procedures Summary :

項番 No.	3.5.1	
試験項目 Test Items	製品の確認	Examination of Product
規格値 Requirements	製品図面とAMP 取付適用規格 114-5306の必要条件に合致していること。各 試験後は、性能に影響する様な腐蝕なきこ と。	Meets requirements of product drawing and AMP Specification (114-5306) After test, no corrosion influence performance.
試験方法 Procedures	目視により、コネクタの機能上支障をきたす 損傷を検査する。	Visual inspection No physical damage
電 気 的 性 能 Electrical Requirements		
項番 No.	3.5.2	
試験項目 Test Items	総合抵抗(ローレベル)	Termination Resistance (Low Level)
規格値 Requirements	10 mΩ 以下 (初期) 20 mΩ 以下 (終期)	10 mΩ Max. (Initial) 20 mΩ Max. (Final)
試験方法 Procedures	ハウジングに組み込まれ嵌合したコンタクト を開路電圧20mV以下、閉路電流10mA以下の 条件で測定する。 但し、電線の抵抗分は差し引く。 Fig. 8 参照。 AMP規格 109-5311-1	Subject mated contacts assembled in housing to 20mV Max. open circuit at 10mA. Take the resistance of the wire only away from measurement Fig. 8. AMP Spec. 109-5311-1
項番 No.	3.5.3	
試験項目 Test Items	絶縁抵抗	Insulation Resistance
規格値 Requirements	1000 MΩ 以上 (初期) 500 MΩ 以上 (終期)	1000 MΩ Min. (Initial) 500 MΩ Min. (Final)
試験方法 Procedures	500 V DC 印加。 コネクタ嵌合した状態で隣接コンタクト間及 びコンタクトとハウジングの外郭の間で測定。 MIL-STD-202, 試験法 302 条件 B AMP規格 109-5302	Impressed voltage 500 V DC. Test between adjacent circuits and between the surface of housing and contact of mated connectors. AMP Spec. 109-5302 MIL-STD-202, Method 302 Condition B

Fig. 3 (続く) (To be Continued)

項番 No.	3.5.4	
試験項目 Test Items	耐電圧	Dielectric withstanding Voltage
規格値 Requirements	沿面放電、フラッシュオーバー等がないこと。 (初期及び終期) リーク電流 5 mA 以下	No creeping discharge nor flashover shall occur. Current leakage : 5 mA Max.
試験方法 Procedures	コネクタ嵌合した状態で隣接コンタクト間及び コンタクトとハウジングの外郭の間で測定。 2.0kVAC 1分間印加測定。	2.0 kVAC for 1 minute. Test between adjacent circuits and between the surface of housing and contact of mated connectors.
項番 No.	3.5.5	
試験項目 Test Items	温度上昇	Temperature Rising
規格値 Requirements	規定電流を通电して、温度上昇は30℃ 以下	30℃ Max. under loaded specified current.
試験方法 Procedures	通电による温度上昇を測定すること。測定 は、空気の対流の影響を受けない条件で測定 する。尚、ハウジングには、全極にコンタクト を装着し通电する。熱電対はコネクタの中央 部回路番号に付けて測定する。 Fig. 2, 8 参照 AMP規格 109-5310	Measure temperature rising by energized current. Subject measurement must do at the place of no influence from convection of air. And contacts assembled in housing all of circuits. The thermocouple attach to the contact of center circuit number. Fig. 2, 8 AMP Spec. 109-5310
機 械 的 性 能 Mechanical Requirements		
項番 No.	3.5.6	
試験項目 Test Items	振動(低周波)	Vibration (Low Frequency)
規格値 Requirements	振動中 1 $\mu$ sec. をこえる不連続導通を生 じないこと。 20m $\Omega$ 以下 (終期)	No electrical discontinuity greater than 1 $\mu$ sec. shall occur. 20 m $\Omega$ Max. (Final)
試験方法 Procedures	嵌合したコネクタに1.52mmの振幅で、 10-55-10Hzに毎分1サイクルの割合で変化 する掃引振動を直交する三方向軸に各2時 間ずつ与えること。 100 mA を通电。 Fig. 9 参照 AMP規格 109-5201 MIL-STD-202, 試験法 201A	Subject mated connectors to 10-55-10 Hz traversed in 1 minute at 1.52mm amplitude 2 hours each of 3 mutually perpendicular planes. 100 mA applied. Fig. 9 AMP Spec. 109-5201 MIL-STD-202, Method 201A

Fig. 3 (続く) (To be Continued)

項番 No.	3.5.7			
試験項目 Test Items	衝撃		Shock	
規格値 Requirements	衝撃により1 $\mu$ sec. をこえる不連続導通を生じないこと。 20 m $\Omega$ 以下 (終期)		No electrical discontinuity greater than 1 $\mu$ sec. shall occur. 20 m $\Omega$ Max. (Final)	
試験方法 Procedures	嵌合したコネクタ (50 G) 衝撃パルス波形 : 半波正弦波形 持続時間 : 11 msec. 衝撃回数 : X, Y, Z 軸正逆方向に各3 回宛、合計18回 AMP規格 109-5208 Fig. 9 参照 MIL-STD-202, 試験法 213 条件 A		Mated Conn. (50 G) Waveform : Halfsign Curve Duration : 11 m sec. Number of Drops: 3 drops each to normal and reversed directions of X, Y and Z axes, totally 18 drops AMP Spec. 109-5208 See Fig. 9 MIL-STD-202, Method 213 Condition A	
項番 No.	3.5.8			
試験項目 Test Items	コネクタ挿抜力		Connector Mating/Unmating Force	
規格値 Requirements	(1) 単極の場合		Mating Force	(9.8 $\times$ Pos.)N Max. (1.0 $\times$ Pos.)kg Max.
	挿入力	9.8N(1.0kg)以下		
	引抜力	1.47N(0.15kg)以上	Unmating Force	(1.47 $\times$ Pos.)N Min. (0.15 $\times$ Pos.)kg Min.
	(2) 2 極以上の場合 挿入力 : 単極の挿入力 $\times$ 極数 以下 引抜力 : 単極の引抜力 $\times$ 極数 以上			
試験方法 Procedures	ハウジングにコンタクトを組込み操作速度 100 mm/分で挿入引抜に要する力を測定。尚ハウジングのロック機構は取り除いておく。		Operation Speed : 100 mm/min. Measure the force required to mate/unmate connectors. However, It is measure without HSG Lock	
項番 No.	3.5.9			
試験項目 Test Items	コンタクト装着力		Contact Insertion Force	
規格値 Requirements	6.86N (0.7kgf) 以下 1 コンタクト当たり		6.86N (0.7 kgf) Max. per contact	
試験方法 Procedures	コンタクトをハウジングに装着するのに要する力を測定すること。 AMP規格 109-5211		Measure the force required to insert contact into housing. AMP Spec. 109-5211	

Fig. 3 (続く) (To be Continued)

項番 No.	3.5.10					
試験項目 Test Items	コンタクト保持力		Contact Retention Force			
規格値 Requirements	34.3N (3.5 kgf) 以上		34.3N(3.5kgf) Min.			
試験方法 Procedures	電線に圧着したコンタクトをハウジングに組み込み、電線を軸方向に 100mm/分で引張り、抜ける時の荷重を測定すること。測定は、AWG #18 又は#20 の圧着電線を使用のこと。		Apply an axial pull-off load to crimped wire. Use the wire of AWG #20 or AWG #18 Operation Speed : 100 mm / min. AMP Spec. 109-5210			
項番 No.	3.5.11					
試験項目 Test Items	コンタクト挿入引抜力		Contact Mate/Unmating Force			
規格値 Requirements	挿入力	9.8N(1000g) 以下(初回~25 回)	Mate	9.8N(1000g)Max.(1st~25th)		
	引抜力	0.34 N(35 g)以上(初回) 0.25N (25 g)以上(25 回)	Unmating	0.34N(35g)Min. (1st) 0.25N(25g)Min. (25th)		
試験方法 Procedures	Fig. 10 に規定したゲージを使用して毎分 100 mm の速度で測定 AMP規格 109-5206		Measured by gage tab (Fig. 10) and operation speed 100 mm/min AMP Spec. 109-5206			
項番 No.	3.5.12					
試験項目 Test Items	圧着部引張強度		Crimp Tensile Strength			
規格値 Requirements	電線サイズ		Wire Size		Crimp Tensil (min.)	
	mm <sup>2</sup>	(AWG)	N (kgf)	mm <sup>2</sup>	(AWG)	N (kgf)
	0.14	26	19.6(2)	0.14	26	19.6(2)
	0.22	24	29.4(3)	0.22	24	29.4(3)
	0.31	22	49(5)	0.31	22	49(5)
	0.51	20	58.8 (6)	0.51	20	58.8 (6)
0.87	18	68.6 (7)	0.87	18	68.6 (7)	
試験方法 Procedures	圧着したコンタクトを試験機に固定し、軸方向引張力を電線に加える。尚、インスレーションパレル部は取り除き、圧着電線(電線75mm)の端部をはんだ付けしておき、はんだ付け部を固定して引張る。 操作速度は 100mm/分 AMP規格 109-5205		Apply an axial pull-off load to crimped wire of contact secured on the tester, Operation Speed : 100 mm/min. Subject take insulation barrel away. AMP Spec. 109-5205			

Fig. 3 (続く) (To be Continued)

項番 No.	3.5.13			
試験項目 Test Items	耐久性 (繰り返し挿抜)		Durability (Repeated Mate/Unmating)	
規格値 Requirements	20 mΩ			
	挿入力	9.8N×極数以下(1.0kgf×極数以下)	Mating	(9.8×Pos.)N Max. (1.0×Pos.)kg Max.
	引抜力	1.47N×極数以上(0.15kg×極数以上)	Unmating	(1.47×Pos.)N Min. (0.15×Pos.)kg Min.
試験方法 Procedures	挿抜回数 25 回		No. of Cycles : 25 cycles	
項番 No.	3.5.14			
試験項目 Test Items	ハウジング・ロック強度		Housing Locking Strength	
規格値 Requirements	29.4 N (3.0 kgf) 以上		29.4 N (3.0 kgf) Min.	
試験方法 Procedures	コネクタのロック強度を操作速度 100 mm/分で測定 AMP規格 109-5210		Measure connector locking strength. Operation Speed : 100 mm/min. AMP Spec. 109-5210	

Fig. 3 (続く) (To be Continued)



環境的性能 Environmental Requirements		
項番 No.	3.5.15	
試験項目 Test Items	熱衝撃	Thermal Shock
規格値 Requirements	20 mΩ 以下 (終期)	20 mΩ Max. (Final)
試験方法 Procedures	嵌合したコネクタにて -55°C/30 分、85°C/30 分 これを 1 サイクルとし 25 サイクル行う。 AMP規格 109-5103 条件 A MIL-STD-202 試験法 107-1 条件 A-1 但し、測定は室内放置 3 時間後行う。	Mated connector -55°C/30 min., 85°C/30 min. Making this a cycle, repeat 25 cycles. AMP Spec. 109-5103 Condition A MIL-STD-202 Method 107-1 Condition A-1 The measurement is held after being left indoor for 3 hours.
項番 No.	3.5.16	
試験項目 Test Items	温湿度サイクリング	Humidity-Temperature Cycling
規格値 Requirements	耐電圧 2.0 kVAC 1 分間 (終期) (リーク電流 5 mA 以下) 絶縁抵抗 500 MΩ 以上 (終期) 総合抵抗 20 mΩ 以下 (終期)	Dielectric withstanding voltage 2.0 kV AC 1 minute. Insulation resistance (final) 500 MΩ Min. Termination resistance 20 mΩ Max. (Final)
試験方法 Procedures	嵌合したコネクタを 25~65°C, 80~98 % R. H と -10°C 寒冷衝撃を 10 サイクル実施する AMP規格 109-5106 MIL-STD-202, 試験法 106 条件 D 但し、測定は室内放置 3 時間後行う。 1サイクル:24時間。	Mated connector, 25~65°C, 80~98 % R. H. 10 cycles Cold shock -10°C(not ) performed AMP Spec. 109-5106 MIL-STD-202, Method 106 Condition D The measurement is held after being left indoor for 3 hours. 1cycle=24hours
項番 No.	3.5.17	
試験項目 Test Items	塩水噴霧	Salt Spray
規格値 Requirements	20 mΩ 以下 (終期) 性能に影響する様な腐食なきこと。	20 mΩ Max. (Final) No corrosion influence performance
試験方法 Procedures	嵌合したコネクタを 5±1%の塩水噴霧に 48 時間さらすこと。 MIL-STD-202, 試験法 101 条件 B 測定は塩の堆積物を水洗した後、常温で自 然乾燥後行う。	Subject mated connectors to 5±1% salt concentration for 48 hours : MIL-STD-202, Method 101 Condition B The measurement is held after remove the salt and dry up at indoor.

Fig. 3 (続く) (To be Continued)

項番 No.	3.5.18	
試験項目 Test Items	耐熱	Heat Aging
規格値 Requirements	20 mΩ 以下 (終期)	20 mΩ Max. (Final)
試験方法 Procedures	嵌合したコネクタを 105±2℃ 期間 96 時間さらすこと。 AMP規格 109-5104-3 条件 A 但し、測定は室内放置 3 時間後に行うこと。	Mated Conn. 105±2℃ Duration :96 hr AMP Spec. 109-5104-3 Condition A The Measurement is held after being left indoor for 3 hours.
項番 No.	3.5.19	
試験項目 Test Items	耐寒性	Resistance to Cold
規格値 Requirements	20 mΩ 以下 (終期)	20 mΩ Max. (Final)
試験方法 Procedures	嵌合したコネクタを -30℃±2℃, 96 時間さらすこと。 AMP規格 109-5108-3 条件 D	Mated connector -30℃±2℃, 96 hours AMP Spec. 109-5108-3 Condition D
項番 No.	3.5.20	
試験項目 Test Items	硫化水素	H <sub>2</sub> S
規格値 Requirements	20 mΩ 以下 (終期) 性能に影響する様な腐食なきこと。	20 mΩ Max. (Final) No corrosion influence performance
試験方法 Procedures	嵌合したコネクタを 3±1 ppm 40±2℃, 96 時間	Mated connector 3±1 ppm, 40±2℃ 96 hours
項番 No.	3.5.21	
試験項目 Test Items	耐アンモニア性	NH <sub>3</sub> Gas
規格値 Requirements	20 mΩ 以下 (終期) 性能に影響する様な腐食なきこと。	20 mΩ Max. (Final) No corrosion influence performance
試験方法 Procedures	嵌合したコネクタを 3% アンモニア水溶液 25 ml/l の割合でデシケータに入れこの雰 囲気中に 7 時間暴露する。	Mated conn. is put into atmosphere that rated 25 ml/l of 3% NH <sub>3</sub> for 7hr.

Fig. 3 (終り) (End)

\* 製品外観 : 製品は錆、腐食、変形、割れ、カケ、  
変色等の異常なきこと。

\* Product must be without rust, corrosion transformation,  
crack and discoloration.

3.6 製品認定試験の試験順序

3.6 Product Qualification Test Sequence

試験項目	Test or Examination	試験グループ Test Group								
		1	2	3	4	5	6	7	8	9
		試験順序 Test Sequence (a)								
製品の確認検査	Confirmation of Product	1,3	1,4	1,3	1,3	1,3	1,4	1,7	1,7	1,4
総合抵抗 (ローレベル)	Termination Resistance (Low Level)							2,4,6	3,6	2,5
耐電圧	Dielectric withstanding Voltage						3			
絶縁抵抗	Insulation Resistance						2			
温度上昇	Temperature Rising					2				
振動 (低周波)	Vibration (Low Frequency)							5		
衝撃	Physical Shock							3		
コネクタ挿入力	Connector Mating Force								2	
コネクタ引抜力	Connector Unmating Force								4	
コンタクト装着力	Contact Insertion Force				2					
コンタクト挿入力	Contact Mating Force		2							
コンタクト引抜力	Contact Unmating Force		3							
圧着部引張強度	Crimp Tensile strength	2								
耐久性 (繰り返し挿抜)	Durability (Repeated Mating/Unmating)								5	
ハウジングロック強度	Housing Locking Strength			2						
耐アンモニア性	NH <sub>3</sub>									
温湿度サイクリング	Humidity-Temperature Cycling									
硫化水素	H <sub>2</sub> S									
熱衝撃	Thermal Shock									3
塩水噴霧	Salt Spray									
耐寒性	Resistance to Cold									
コンタクト保持力	Contact Retention Force						5			
耐熱性	Heat Asing									

(a) 欄内の数字は試験順序を示す。

(a) Numbers indicate the sequence in which the tests are performed.

Fig. 5(1/2)

試験項目	Test or Examination	試験グループ Test Group									
		10	11	12	13	14	15				
		試験順序 Test Sequence (a)									
製品の確認検査	Confirmation of Product	1,4	1,4	1,4	1,4	1,4	1,4				
総合抵抗 (ローレベル)	Termination Resistance (Low Level)	2,5	2,5	2,5	2,5	2,5	2,5				
耐電圧	Dielectric withstanding Voltage	7									
絶縁抵抗	Insulation Resistance	6									
温度上昇	Temperature Rising										
振動 (低周波)	Vibration (Low Frequency)										
衝撃	Physical Shock										
コネクタ挿入力	Connector Mating Force										
コネクタ引抜き力	Connector Unmating Force										
コンタクト装着力	Contact Insertion Force										
コンタクト挿入力	Contact Mating Force										
コンタクト引抜き力	Contact Unmating Force										
圧着部引張強度	Crimp Tensile strength										
耐久性 (繰り返し挿抜)	Durability (Repeated Mating/Unmating)										
ハウジングロック強度	Housing Locking Strength										
耐アンモニア性	NH <sub>3</sub>						3				
温湿度サイクリング	Humidity-Temperature Cycling	3									
硫化水素	H <sub>2</sub> S					3					
熱衝撃	Thermal Shock										
塩水噴霧	Salt Spray		3								
耐寒性	Resistance to Cold				3						
コンタクト保持力	Contact Retention Force										
耐熱性	Heat Asing			3							

(a) 欄内の数字は試験順序を示す。

(a) Numbers indicate the sequence in which the tests are performed.

Fig. 5(2/2)

4. 品質保証条件

4. Quality Assurance Provisions :

4.1 試験条件

4.1 Test Conditions :

特に指定のない場合、下記に示す環境条件のもとで性能試験を行うものとする。

Unless otherwise specified, all the test shall be performed in any combination of the following test conditions.

温度	15~35℃	Temperature :	15~35℃
相対湿度	45~75 %	Relative Humidity :	45~75 %
気圧	86.6~106.6 Kpa	Atmospheric Pressure :	86.6~106.6 Kpa

Fig. 6

4.2 試験

4.2 Tests :

4.2.1 試料

4.2.1 Test Specimens :

性能試験に用いる試料は、該当製品図面上の規定事項に合致したものであること。また圧着コンタクトは『グレイス・イナーシャ コネクタの圧着条件 114-5306』に基づいて Fig. 7 に示す電線を圧着した正規の試料であること。

The test specimens to be employed for the tests shall be conforming to the requirements specified in the applicable product drawings. The crimped contacts shall be prepared in accordance with the requirements of applicable application Specification, 114-5289, Crimping of GRACE INERTIA CONNECTOR 3.5 on the wires specified in Fig. 7 of this specification.

4.2.2 使用電線

4.2.2 Applicable Wires :

性能試験して用いる電線は、Fig. 7 に示す電線にて行うものとする。

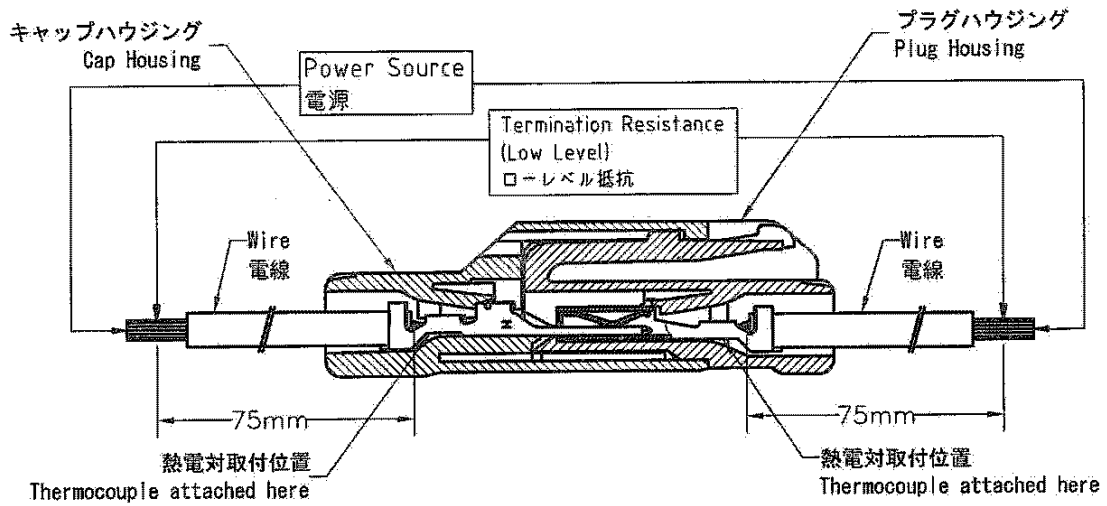
The wires to be used for crimping the samples for performance testing shall be conforming to the requirements specified in Fig. 7.

計算断面積(mm <sup>2</sup> ) Calculated Cross-sectional Area(mm <sup>2</sup> )	AWG	素線径(mm) Diameter of a Conductor (mm)	素線数 Number of Conductors	絶縁被覆外径(mm) Insulation Outer Diameter (mm)
0.14	26	0.16	7	1.30
0.22	24	0.16	11	1.5
0.31	22	0.18	12	2.4
0.51	20	0.18	20	2.6
0.76	18	0.18	30	2.8

Fig. 7

電線対電線接続

Wire-to-Wire Termination Type :



- \* 測定値から75mmの電線抵抗値を引くこと。
- \* Take the resistance of 75 mm wire only away

Fig. 8 総合抵抗 (ローレベル)、温度上昇

Fig. 8 Termination Resistance (Low Level) and Temperature Rising Vs. Current Measuring Methods

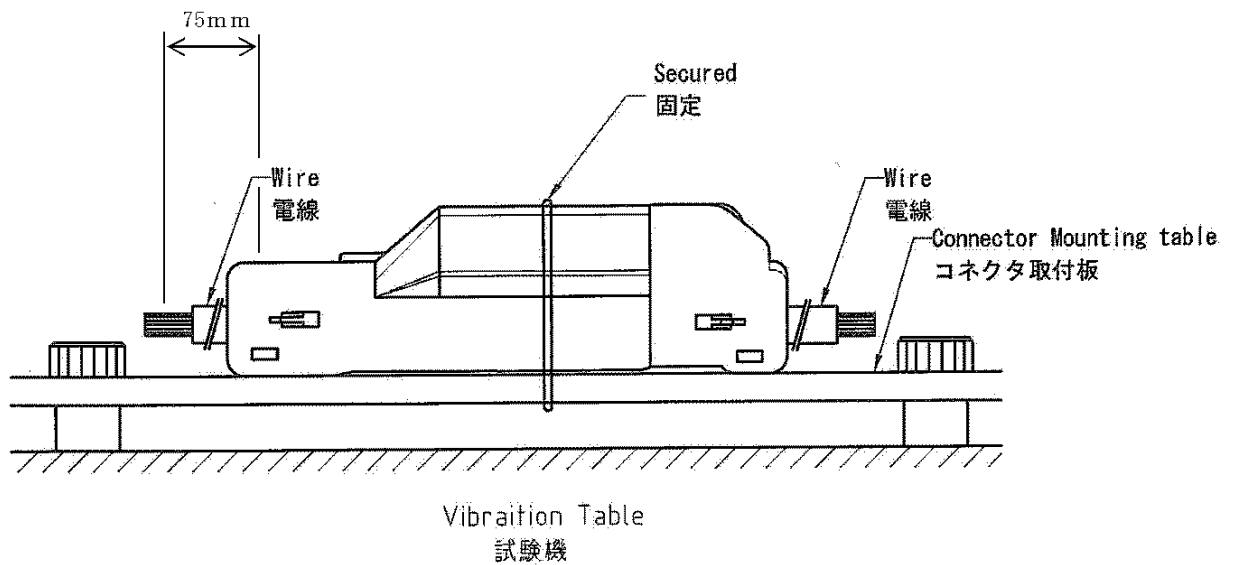


Fig. 9 低周波振動、物理的衝撃のコネクタ取付方法

Fig. 9 Connector Mounting Methods of Low Frequency Vibration and Physical Shock Tests

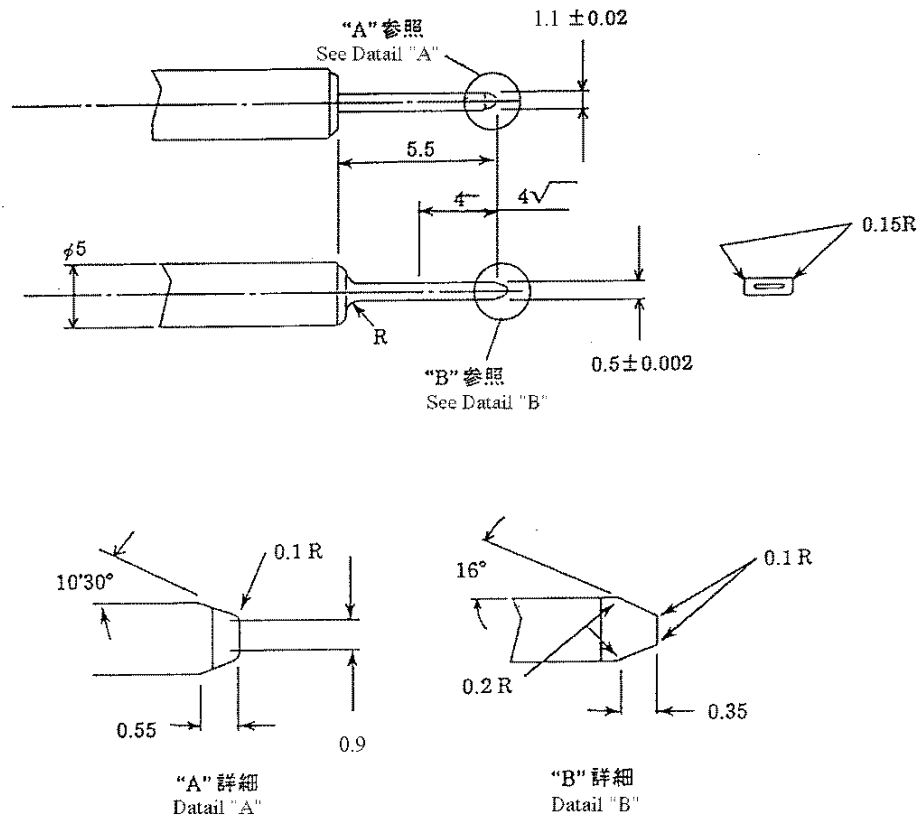


Fig. 10 コンタクト挿入引抜き力測定用ゲージ  
 Fig. 10 Gage Design for Contact Mating/Unmating Force Tests

型番 Part. No.	品名 Name	備考 Remarks		
□-1565080-□ タブ・コンタクト(L)	Tab Contact	AWG #22~#18被覆外形Φ1.5-2.7		
□-1612335-□ タブ・コンタクト(M)		AWG #26~#22 被覆外形Φ1.3-2.0		
□-1565079-□ リセ・コンタクト(L)	Receptacle Contact	AWG #22~#18被覆外形Φ1.5-2.7		
□-1612334-□ リセ・コンタクト(M)		AWG #26~#22 被覆外形Φ1.3-2.0		
Fig. 11 参照 See Fig. 11	プラグ・ハウジング Plug Housing	1列タイプ (Single Row Type)	2, 3,	極 Pos.
		2列タイプ (Double Row Type)	4, 6	極 Pos.
Fig. 12 参照 See Fig. 12	ダブルロックプレート Double Lock Plate	2, 3	極 Pos.	
Fig. 13 参照 See Fig. 13	キャップ・ハウジング Cap Housing	1列タイプ (Single Row Type)	2, 3	極 Pos.
		2列タイプ (Double Row Type)	4, 6	極 Pos.

附表1

Appendix 1

製品名称 Descriptions	プラグ・ハウジング Plug Housing	備考 Remarks	
		極数 Pos.	
2	□-1565081-□	1 列タイプ	Single Row Type
3	□-1565082-□		
4	□-1565083-□	2 列タイプ	Double Row Type
6	□-1565084-□		

Fig. 11

製品名称 Descriptions	ダブルロックプレート Double Lock Plate	
	極数 Pos.	
2	□-1565089-□	
3	□-1565090-□	

Fig. 12

製品名称 Descriptions	キャップ・ハウジング Cap ハウジング	備考 Remarks	
		極数 Pos.	
2	□-1565085-□	1 列タイプ	Single Row Type
3	□-1565086-□		
4	□-1565087-□	2 列タイプ	Double Row Type
6	□-1565088-□		

Fig. 13