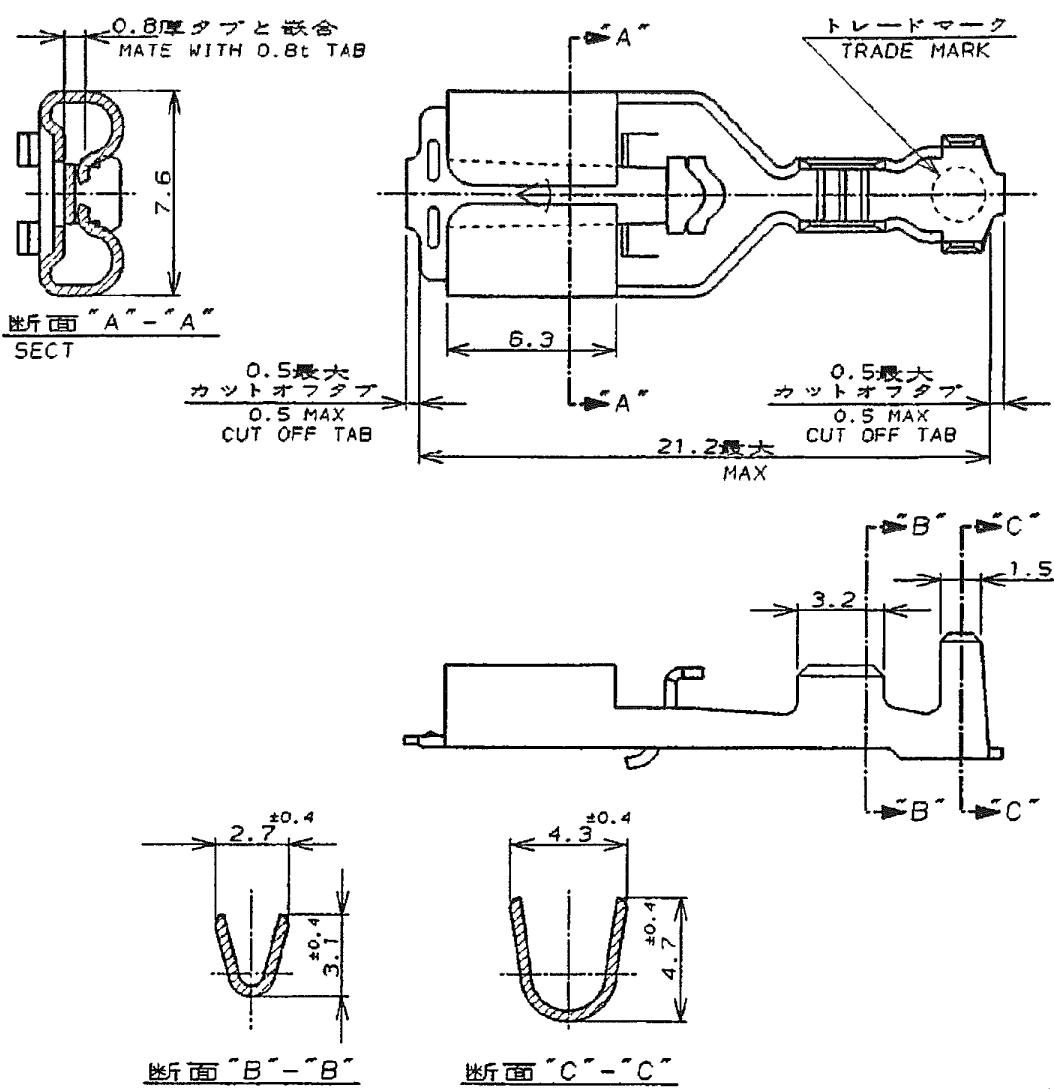


NUMBER 179973
 METRIC
 三角柱 (3-D ANGLE PROJECTION)



- 注記: (NOTE)
- 1. 製品規格 : 108-5437
 - 2. 取付適用規格 : 114-5195
 - 3. 適用ハウジング : 179970-□
1318954-□
 - 4. 取扱説明書 : 411-5691

---	錫めっき高耐熱銅合金 (PRE TINNED HIGH HEAT RESISTANCE COPPER ALLOY)	179973-6
179988-1	錫めっき黄銅 (PRE TINNED BRASS)	179973-1
バネ端子型番 (L/P No.)	材料 (MATERIAL)	型番 (P/N)

		tyco Electronics		Tyco Electronics AMP K.K. Kawasaki, Japan	
		一般公差 (GENERAL TOLERANCE)		被覆外径 (INSULATION DIA.)	
		10以下: ±0.2 10を超え 30以下: ±0.25 30を超え 100以下: ±0.3 角 度: ±3°		1.5-3.1 mmφ	
		組合電線断面積 (WIRE RANGE)		仕上 (FINISH)	
		0.31 0.89 mm² (AWG #22-#18)		---	
		材料 (MATERIAL)			
		表参照 (SEE TABLE)			
		尺度 (SCALE)		番号 (No.)	
		4-1 A J		179973	
		LOC		REV. SHEET	
				C 1 OF 1	
DR. 30. JUN. '94 DE. 4. JUL. '94		DR. 4. JUL. '94		名称 (NAME)	
N. NAGASHIMA		M. SUZUKI		"250" SERIES POSITIVE LOCK-EX-II REC.	
CHK. 4. JUL. '94 APP. 4. JUL. '94		Y. KASHIWA		"250" シリーズ・ポジティブロック-EX-IIリセブタクル	

AMP-J010-1C
REV. 3/53

CUSTOMER DRAWING