

AMP Power DBL Lock Connector

アンプ・パワー・ダブルロック・コネクタ

1. 適用範囲

1.1 内容

本規格は、アンプ・パワー・ダブルロック・コネクタの製品性能、試験方法、品質保証の必要条件を規定している。

適用製品名と型番は附表 1 の通りである。

2. 参考規格類

以下規格類は本規格中で規定する範囲内に於いて、本規格の一部を構成する。万一本規格と製品図面の間に不一致が生じた時は、製品図面を優先して適用すること。万一本規格と参考規格類の間に不一致が生じた時は、本規格を優先して適用すること。

2.1 AMP 規格

| | | |
|----|------------|----------|
| A. | 109-5000 : | 試験法の一般条件 |
| B. | 114-5175 : | 取付適用規格 |
| C. | 501-5146 : | 試験報告書 |
| | 501-5169 : | 試験報告書 |

2.2 民間団体規格

| | | |
|----|-------------|-------------|
| A. | MIL-STD-202 | 電子電気部品の試験方法 |
|----|-------------|-------------|

1. Scope :

1.1 Contents

This specification covers the requirements for product performance, test methods and quality assurance provisions of AMP Power DBL Lock Connector.

Applicable product description and part numbers are as shown in Appendix 1.

2. Applicable Documents :

The following documents form a part of this specification to the extent specified herein. In the event of conflict between the requirements of this specification and the product drawing, the product drawing shall take precedence. In the event of conflict between the requirements of this specification and the referenced documents, this specification shall take precedence.

2.1 AMP Specifications :

| | | |
|----|----------|---|
| A. | 109-5000 | Test Specification, General Requirements for test Methods |
| B. | 114-5175 | Application Specification |
| C. | 501-5146 | Test Report : |
| | 501-5169 | Test Report : |

2.2 Commercial Standards and Specifications :

| | |
|----|-------------|
| A. | MIL-STD-202 |
|----|-------------|

3. 一般必要条件

3.1 設計と構造

製品は該当製品図面に規定された設計、構造、物理的寸法をもって製造されていること。

3.2 材料

- A. リセ・コンタクト、タブ・コンタクト (圧着タイプ)
すずめっき済み 高導電率銅合金 (すずめっき 0.8 μm 以上)
- B.ハウジング :
3.96 mm ピッチ プラグ・ハウジング及びキャップ・ハウジング
6.5mm ピッチ プラグ・ハウジング
6/6 ナイロン (UL 94 V-0)
トラッキングインデックス : 600 V 以上
- C. ダブルロックプレート :
3.96 mm ピッチ, 6.5mm ピッチ
6/6 ナイロン (ガラス強化) UL 94 V-0
トラッキングインデックス : 175~250 V
- D. タブ・ヘッダー・アセンブリ : 3.96 mm, 6.5 mm, 7.92 mm, 13 mm ピッチ
ヘッダー・ハウジング : 6/6 ナイロン (ガラス強化)
UL 94 V-0
トラッキングインデックス : 175~250 V
タブ・コンタクト : 高導電率銅合金
すずめっき仕上げ(0.8 μm 以上)

3. Requirements :

3.1 Design and Construction :

Product shall be of the design, construction and physical dimensions specified on the applicable product drawing.

3.2 Materials :

- A. Rec Contact, Tab Contact (Crimp Type)
Pre-Tin High Conductivity Copper Alloy (Tin PL 0.8 μm min.)
- B. Housing : 3.96 mm Pitch Plug Hsg & Cap Hsg
6.5 mm Pitch Plug Hsg
6/6 Nylon (UL 94 V-0)
Tracking Index : 600 V min.
- C. DBL Lock Plate :
3.96 mm Pitch, 6.5 mm Pitch 6/6 Nylon (Glass Filled)
UL 94 V-0
Tracking Index : 175V~250 V
- D. HDR Assy : 3.96 mm, 6.5 mm, 7.92 mm, 13 mm Pitch
HDR Hsg : 6/6 Nylon (Glass Filled) UL 94 V-0
Tracking Index : 175~250 V
Tab Cont : High Conductivity Copper Alloy
Tin PL (Tin PL 0.8 μm min.)

3.3 定格

- A. 定格電圧 300 VAC (3.96 mm ピッチ W-W, 6.5 mm 7.92 mm, 13 mm ピッチ W-B)
50 VAC (3.96 mm ピッチ W-B)
- B. 定格電流 Fig.2 参照
- C. 使用温度範囲 -30°C~105°C
(但し、温度の上限には、負荷電流によって生じる温度上昇分を含む)
- D. 微小定格 1 mV, 1 μ A 以上
- E. 適用プリント基板 板厚 1.6 mm
穴径 タイプ用穴 : 1.25 \pm 0.05 (パンチ加工穴)
1.40 \pm 0.05 (ドリル加工穴)
ボス用穴 : 2.20 \pm 0.05 (パンチ、ドリル加工穴)

3.3 Ratings :

- A. Voltage Rating : 300 V AC (3.96 mm Pitch W-W, 6.5 mm Pitch, 7.92 mm Pitch 13 mm Pitch W-B)
50 VAC (3.96 mm Pitch W-B)
- B. Current Rating : See Fig. 2
- C. Temperature Rating : -30°C to 105°C
(Include temperature rising by energized current)
- D. Minimum Rating : 1mV, 1 μ A Minimum
- E. Applicable P.C.B Thickness : 1.6 mm
Diameter of Thehole :
For Tine :1.25 \pm 0.05 (Punched Hole) 1.40 \pm 0.05 (Drilled Hole)
For Boss : 2.20 \pm 0.05 (Punched Hole & Drilled Hole)

3.4 性能必要条件と試験方法

製品は Fig.3 に規定された電氣的、機械的、及び耐環境的性能必要条件に合致するよう設計されていること。試験は特別に規定されない限り室温下で行われること。

3.4 Performance Requirements and Test Descriptions :

The product shall be designed to meet the electrical, mechanical and environmental performance requirements specified in Fig.3. All tests shall be performed in the room temperature unless otherwise specified.

単位 Unit : A

| | | | | | | | |
|------------------|---|---------|---------|---|---------|---------|---------|
| コンタクト Contact | リセ・コンタクト : 177915-□ タブ・コンタクト : 177917-1 Rec. Contact : 177915-□ Tab Contact : 177917-1 | | | リセ・コンタクト : 177914-□ タブ・コンタクト : 177916-1 Rec. Contact : 177914-□ Tab Contact : 177916-1 | | | |
| | 電線サイズ Wire Size | AWG #16 | AWG #18 | AWG #20 | AWG #22 | AWG #24 | AWG #26 |
| 極数 Pos. | | | | | | | |
| 1・2 | 10 | 8 | 7 | 5 | 4 | 3 | |
| 3 | 9 | 7 | 6 | 4 | 3 | 2 | |
| 4 | 9 | 7 | 6 | 4 | 3 | 2 | |
| 6 | 8 | 6 | 5 | 3 | 2 | 2 | |
| 8 | 8 | 6 | 5 | 3 | 2 | 2 | |
| 9 | 8 | 6 | 5 | 3 | 2 | 2 | |
| 10 | 7 | 5 | 4 | 2 | 2 | 2 | |
| 12 | 7 | 5 | 4 | 2 | 2 | 2 | |

Fig. 2

3.5 性能必要条件と試験方法の要約

3.5 Test Requirements and Procedures Summary :

| | | |
|-----------------------------------|---|---|
| 項番 No. | 3.5.1 | |
| 試験項目 Test Items | 製品の確認 | Examination of Product |
| 規格値 Requirements | 製品図面とAMP 取付適用規格 114-5175 の必要条件に合致していること。 各試験後は、性能に影響する様な腐蝕なきこと。 | Meets requirements of product drawing and AMP Specification (114-5175) After test, no corrosion influence performance. |
| 試験方法 Procedures | 目視により、コネクタの機能上支障をきたす 損傷を検査する。 | Visual inspection No physical damage |
| 電 気 的 性 能 Electrical Requirements | | |
| 項番 No. | 3.5.2 | |
| 試験項目 Test Items | 総合抵抗(ローレベル) | Termination Resistance (Low Level) |
| 規格値 Requirements | 10 mΩ 以下 (初期) 20 mΩ 以下 (終期) | 10 mΩ Max. (Initial) 20 mΩ Max. (Final) |
| 試験方法 Procedures | ハウジングに組み込まれ嵌合したコンタクト を開路電圧 20mV 以下、閉路電流 10mA 以 下の条件で測定する。 但し、電線の抵抗分は差し引く。 Fig. 8 参照。 AMP 規格 109-5311-1 | Subject mated contacts assembled in housing to 20mV Max. open circuit at 10mA. Take the resistance of the wire only away from measurement Fig. 8. AMP Spec. 109-5311-1 |
| 項番 No. | 3.5.3 | |
| 試験項目 Test Items | 絶縁抵抗 | Insulation Resistance |
| 規格値 Requirements | 1000 MΩ 以上 (初期) 500 MΩ 以上 (終期) | 1000 MΩ Min. (Initial) 500 MΩ Min. (Final) |
| 試験方法 Procedures | 500 V DC 印加。 コネクタ嵌合した状態で隣接コンタクト間及 びコンタクトとハウジングの外郭の間で測定。 MIL-STD-202, 試験法 302 条件 B AMP 規格 109-5302 | Impressed voltage 500 V DC. Test between adjacent circuits and between the surface of housing and contact of mated connectors. AMP Spec. 109-5302 MIL-STD-202, Method 302 Condition B |

Fig. 3 (続く) (To be Continued)

| | | |
|-----------------------------------|--|--|
| 項番 No. | 3.5.4 | |
| 試験項目 Test Items | 耐電圧 | Dielectric withstanding Voltage |
| 規格値 Requirements | 沿面放電、フラッシュオーバー等がないこと。 (初期及び終期) リーク電流 5 mA 以下 | No creeping discharge nor flashover shall occur. Current leakage : 5 mA Max. |
| 試験方法 Procedures | コネクタ嵌合した状態で隣接コンタクト間び コンタクトとハウジングの外郭の間で測定。 2.2kVAC 1分間印加測定。 | 2.2 kVAC for 1 minute. Test between adjacent circuits and between the surface of housing and contact of mated connectors. |
| 項番 No. | 3.5.5 | |
| 試験項目 Test Items | 温度上昇 | Temperature Rising |
| 規格値 Requirements | 規定電流を通電して、温度上昇は 30°C 以下 | 30°C Max. under loaded specified current. |
| 試験方法 Procedures | 通電による温度上昇を測定すること。測定 は、空気の対流の影響を受けない条件で測 定する。尚、ハウジングには、全極にコンタクト を装着し通電する。熱電対はコネクタの中央 部回路番号に付けて測定する。 Fig. 2, 8 参照 AMP 規格 109-5310 | Measure temperature rising by energized current. Subject measurement must do at the place of no influence from convection of air. And contacts assembled in housing all of circuits. The thermocouple attach to the contact of center circuit number. Fig. 2, 8 AMP Spec. 109-5310 |
| 機 械 的 性 能 Mechanical Requirements | | |
| 項番 No. | 3.5.6 | |
| 試験項目 Test Items | 振動(低周波) | Vibration (Low Frequency) |
| 規格値 Requirements | 振動中 1 μ sec. をこえる不連続導通を生 じないこと。 20m Ω 以下 (終期) | No electrical discontinuity greater than 1 μ sec. shall occur. 20 m Ω Max. (Final) |
| 試験方法 Procedures | 嵌合したコネクタに 1.52mm の振幅で、 10-55-10Hz に毎分1サイクルの割合で変化 する掃引振動を直交する三方向軸に各2時 間ずつ与えること。 100 mA を通電。 Fig. 9 参照 AMP 規格 109-5201 MIL-STD-202, 試験法 201A | Subject mated connectors to 10-55-10 Hz traversed in 1 minute at 1.52mm amplitude 2 hours each of 3 mutually perpendicular planes. 100 mA applied. Fig. 9 AMP Spec. 109-5201 MIL-STD-202, Method 201A |

Fig. 3 (続く) (To be Continued)

| | | | | | |
|---------------------|---|------------------|---|---|--|
| 項番 No. | 3.5.7 | | | | |
| 試験項目 Test Items | 衝撃 | | Shock | | |
| 規格値 Requirements | 衝撃により 1 μ sec. をこえる不連続導通を生じないこと。 20 m Ω 以下 (終期) | | No electrical discontinuity greater than 1 μ sec. shall occur. 20 m Ω Max. (Final) | | |
| 試験方法 Procedures | 嵌合したコネクタ (50 G) 衝撃パルス波型 : 半波正弦波形 持続時間 : 11 msec. 衝撃回数 : X, Y, Z 軸正逆方向に各3回宛、合計18回 AMP 規格 109-5208 Fig. 9 参照 MIL-STD-202, 試験法 213 条件 A | | Mated Conn. (50 G) Waveform : Halfsign Curve Duration : 11 m sec. Number of Drops : 3 drops each to normal and reversed directions of X, Y and Z axes, totally 18 drops AMP Spec. 109-5208 See Fig. 9 MIL-STD-202, Method 213 Condition A | | |
| 項番 No. | 3.5.8 | | | | |
| 試験項目 Test Items | コネクタ挿抜力 | | Connector Mating/Unmating Force | | |
| 規格値 Requirements | (1) 単極の場合 | | | | |
| | | ノーマルタイプ | | ハイプレッシャータイプ | |
| | 挿入力 | 6.86N(0.7kg) 以下 | | 9.8 N (1.0kg) 以下 | |
| | 引抜力 | 1.47N(0.15kg) 以上 | | 1.96 N (0.2kg) 以上 | |
| | (2) 2 極以上の場合 挿入力 : 単極の挿入力 \times 極数 以下 引抜力 : 単極の引抜力 \times 極数 以上 | | | | |
| | | | Normal Type | High-Pressure Type | |
| | | | Mating Force | (6.86 \times Pos.) N Max. (0.7 \times Pos.) kg Max. | (9.8 \times Pos.) N Max. (1.0 \times Pos.) kg Max. |
| | | | Unmating Force | (1.47 \times Pos.) N Min. (0.15 \times Pos.) kg Min. | (1.96 \times Pos.) N Min. (0.2 \times Pos.) kg Min. |
| 試験方法 Procedures | ハウジングにコンタクトを組み操作速度 100 mm/分で挿入引抜に要する力を測定。尚ハウジングのロック機構は取り除いておく。 | | Operation Speed : 100 mm/min. Measure the force required to mate/unmate connectors. However, It is measure without HSG Lock | | |
| 項番 No. | 3.5.9 | | | | |
| 試験項目 Test Items | コンタクト装着力 | | Contact Insertion Force | | |
| 規格値 Requirements | 6.86 N (0.7 kgf) 以下 1 コンタクト当たり | | 6.86 N (0.7 kgf) Max.per contact | | |
| 試験方法 Procedures | コンタクトをハウジングに装着するのに要する力を測定すること。 AMP 規格 109-5211 | | Measure the force required to insert contact into housing. AMP Spec. 109-5211 | | |

Fig. 3 (続く) (To be Continued)

| | | | | | | |
|---------------------|--|---|--|---|---|--|
| 項番 No. | 3.5.10 | | | | | |
| 試験項目 Test Items | コンタクト保持力 | | | Contact Retention Force | | |
| 規格値 Requirements | 41.16 N (4.2 kgf) 以上 | | | 41.16 N (4.2 kgf) Min. | | |
| 試験方法 Procedures | 電線に圧着したコンタクトをハウジングに組み込み、電線を軸方向に 100mm/分で引張り、抜ける時の荷重を測定すること。測定は、AWG #18 もしくは AWG #16 の圧着電線を使用のこと。 | | | Apply an axial pull-off load to crimped wire. Use the wire of AWG #16 or AWG #18 Operation Speed : 100 mm / min. AMP Spec. 109-5210 | | |
| 項番 No. | 3.5.11 | | | | | |
| 試験項目 Test Items | コンタクト挿入引抜き力 | | | Contact Mate/Unmating Force | | |
| 規格値 Requirements | | ノーマル タイプ | ハイプレッシャー タイプ | | Normal Type | High-Pressure Type |
| | 挿入力 | 6.86N(700g) 以下 (初回~25 回) | 9.8 N (1000 g) 以下 (初回~25 回) | Mate | 6.86N(700g) Max. (1st~25th) | 9.8N(1000g)Max. (1st~25th) |
| 試験方法 Procedures | 引抜き力 | 0.34 N(35 g) 以上(初回) 0.25 N (25 g) 以上(25 回) | 0.58 N (60 g) 以上(初回) 0.39 N (40 g) 以上(25 回) | Unmating | 0.34N(35g)Min. (1st) 0.25N(25g)Min. (25th) | 0.58N (60g)Min. (1st) 0.39N(40g)Min. (25th) |
| | Fig. 10 に規定したゲージを使用して毎分 100 mm の速度で測定 AMP 規格 109-5206 | | | Measured by gage tab (Fig. 10) and operation speed 100 mm/min AMP Spec. 109-5206 | | |
| 項番 No. | 3.5.12 | | | | | |
| 試験項目 Test Items | 圧着部引張強度 | | | Crimp Tensile Strength | | |
| 規格値 Requirements | 電線サイズ | | 引張強度 (以上) | Wire Size | | Crimp Tensil (min.) |
| | mm ² | (AWG) | N (kgf) | mm ² | (AWG) | N (kgf) |
| | 0.14 | 26 | 19.6 (2) | 0.14 | 26 | 19.6 (2) |
| | 0.22 | 24 | 29.4 (3) | 0.22 | 24 | 29.4 (3) |
| | 0.31 | 22 | 49.0 (5) | 0.31 | 22 | 49.0 (5) |
| | 0.51 | 20 | 58.8 (6) | 0.51 | 20 | 58.8 (6) |
| | 0.87 | 18 | 68.6 (7) | 0.87 | 18 | 68.6 (7) |
| 1.27 | 16 | 78.4 (8) | 1.27 | 16 | 78.4 (8) | |
| 試験方法 Procedures | 圧着したコンタクトを試験機に固定し、軸方向引張力を電線に加える。尚、インスレーションバレル部は取り除き、圧着電線(電線 75mm)の端部をはんだ付けしておき、はんだ付け部を固定して引張る。 操作速度は 100mm/分 AMP 規格 109-5205 | | | Apply an axial pull-off load to crimped wire of contact secured on the tester, Operation Speed : 100 mm/min. Subject take insulation barrel away. AMP Spec. 109-5205 | | |

Fig. 3 (続く) (To be Continued)

| | | | | | |
|---------------------|---|----------------------------|--|---|--|
| 項番 No. | 3.5.13 | | | | |
| 試験項目 Test Items | 耐久性 (繰り返し挿抜) | | Durability (Repeated Mate/Unmating) | | |
| 規格値 Requirements | 20 mΩ | | | | |
| | ノーマルタイプ | ハイプレッシャー タイプ | | Normal Type | High-Pressure Type |
| 挿入力 | 6.86N×極数以下 (0.7kf×極数以下) | 9.8N×極数以下 (1.0kg×極数以下) | Mating | (6.86×Pos.)N Max. (0.7×Pos.)kg Max. | (9.8×Pos.)N Max. (1.0×Pos.)kg Max. |
| 引抜力 | 1.47N×極数以上 (0.15kg×極数以上) | 1.96N×極数以下 (0.2kg×極数以上) | Unmating | (1.47×Pos.)N Min. (0.15×Pos.)kg Min. | (1.96×Pos.)N Min. (0.2×Pos.)kg Min. |
| 試験方法 Procedures | 挿抜回数 25 回 | | No. of Cycles : 25 cycles | | |
| 項番 No. | 3.5.14 | | | | |
| 試験項目 Test Items | ハウジング・パネル保持力 | | Housing Panel Retention Force | | |
| 規格値 Requirements | 98.0 N (10 kgf) 以上 | | 98.0 N (10 kgf) Min. | | |
| 試験方法 Procedures | AMP 顧客図面に規定された標準パネル切抜穴寸法のパネルを使用して、パネル保持力を測定すること。 (0.8 mm 厚鋼板パネル使用時) AMP 規格 109-5214 | | Measure panel retention force using panel of nominal cut-out dimensions as specified in the AMP Customer drawing. (Use 0.8 mm THK Steel Panel) AMP Spec. 109-5214 | | |
| 項番 No. | 3.5.15 | | | | |
| 試験項目 Test Items | ハウジング・ロック強度 | | Housing Locking Strength | | |
| 規格値 Requirements | 34.3 N (3.5 kgf) 以上 (2~4 極) 44.1 N (4.5 kgf) 以上 (6, 8, 9,10, 12 極) | | 34.3 N (3.5 kgf) Min. (2~4 Pos.) 44.1 N (4.5 kgf) Min. (6, 8, 9, 10,12 Pos.) | | |
| 試験方法 Procedures | コネクタのロック強度を操作速度 100 mm/分で測定 AMP 規格 109-5210 | | Measure connector locking strength. Operation Speed : 100 mm/min. AMP Spec. 109-5210 | | |
| 項番 No. | 3.5.16 | | | | |
| 試験項目 Test Items | ポスト保持力 | | Post Retention Force | | |
| 規格値 Requirements | 9.8 N (1.0 kgf) 以上 | | 9.8 N (1.0 kgf) Min. | | |
| 試験方法 Procedures | ヘッダー・アセンブリのポストをはんだ付部側から 100mm/分の速度で軸方向に押しポストの保持力を測定 操作速度 : 100 mm/分 | | Measure post retention force. Operation Speed : 100 mm/min | | |

Fig. 3 (続く) (To be Continued)

| 環境的性能 Environmental Requirements | | |
|----------------------------------|--|--|
| 項番 No. | 3.5.17 | |
| 試験項目 Test Items | 熱衝撃 | Thermal Shock |
| 規格値 Requirements | 20 mΩ 以下 (終期) | 20 mΩ Max. (Final) |
| 試験方法 Procedures | 嵌合したコネクタにて -55°C/30 分、85°C/30 分 これを 1 サイクルとし 25 サイクル行う。 AMP 規格 109-5103 条件 A MIL-STD-202 試験法 107-1 条件 A-1 但し、測定は室内放置 3 時間後行う。 | Mated connector -55°C/30 min., 85°C/30 min. Making this a cycle, repeat 25 cycles. AMP Spec. 109-5103 Condition A MIL-STD-202 Method 107-1 Condition A-1 The measurement is held after being left indoor for 3 hours. |
| 項番 No. | 3.5.18 | |
| 試験項目 Test Items | 温湿度サイクリング | Humidity-Temperature Cycling |
| 規格値 Requirements | 耐電圧 2.2 kVAC 1 分間 (終期) (リーク電流 5 mA 以下) 絶縁抵抗 500 MΩ 以上 (終期) 総合抵抗 20 mΩ 以下 (終期) | Dielectric withstanding voltage 2.2 kV AC 1 minute. Insulation resistance (final) 500 MΩ Min. Termination resistance 20 mΩ Max. (Final) |
| 試験方法 Procedures | 嵌合したコネクタを 25~65°C, 80~98 % R. H と -10°C 寒冷衝撃を 10 サイクル実施する AMP 規格 109-5106 MIL-STD-202, 試験法 106 条件 D 但し、測定は室内放置 3 時間後行う。 | Mated connector, 25~65°C, 80~98 % R. H. 10 cycles Cold shock -10°C(not) performed AMP Spec. 109-5106 MIL-STD-202, Method 106 Condition D The measurement is held after being left indoor for 3 hours. |
| 項番 No. | 3.5.19 | |
| 試験項目 Test Items | 塩水噴霧 | Salt Spray |
| 規格値 Requirements | 20 mΩ 以下 (終期) 性能に影響する様な腐食なきこと。 | 20 mΩ Max. (Final) No corrosion influence performance |
| 試験方法 Procedures | 嵌合したコネクタを 5±1%の塩水噴霧に 48 時間さらすこと。 MIL-STD-202, 試験法 101 条件 B 測定は塩の堆積物を水洗した後、常温で自 然乾燥後行う。 | Subject mated connectors to 5±1% salt concentration for 48 hours : MIL-STD-202, Method 101 Condition B The measurement is held after remove the salt and dry up at indoor. |

Fig. 3 (続く) (To be Continued)

| | | |
|---------------------|---|---|
| 項番 No. | 3.5.20 | |
| 試験項目 Test Items | 耐熱 | Heat Aging |
| 規格値 Requirements | 20 mΩ 以下 (終期) | 20 mΩ Max. (Final) |
| 試験方法 Procedures | 嵌合したコネクタを 105±2°C 期間 96 時間さらすこと。 AMP 規格 109-5104-3 条件 A 但し、測定は室内放置 3 時間後に行うこと。 | Mated Conn. 105±2°C Duration :96 hr AMP Spec. 109-5104-3 Condition A The Measurement is held after being left indoor for 3 hours. |
| 項番 No. | 3.5.21 | |
| 試験項目 Test Items | 耐寒性 | Resistance to Cold |
| 規格値 Requirements | 20 mΩ 以下 (終期) | 20 mΩ Max. (Final) |
| 試験方法 Procedures | 嵌合したコネクタを-30°C±2°C, 96 時間さらすこと。 AMP 規格 109-5108-3 条件 D | Mated connector -30°C±2°C, 96 hours AMP Spec. 109-5108-3 Condition D |
| 項番 No. | 3.5.22 | |
| 試験項目 Test Items | 硫化水素 | H ₂ S |
| 規格値 Requirements | 20 mΩ 以下 (終期) 性能に影響する様な腐食なきこと。 | 20 mΩ Max. (Final) No corrosion influence performance |
| 試験方法 Procedures | 嵌合したコネクタを 3±1 ppm 40±2°C, 96 時間 | Mated connector 3±1 ppm, 40±2°C 96 hours |
| 項番 No. | 3.5.23 | |
| 試験項目 Test Items | 耐アンモニア性 | NH ₃ Gas |
| 規格値 Requirements | 20 mΩ 以下 (終期) 性能に影響する様な腐食なきこと。 | 20 mΩ Max. (Final) No corrosion influence performance |
| 試験方法 Procedures | 嵌合したコネクタを 3% アンモニア水溶液 25 ml/l の割合でデシケータに入れこの雰 囲気中に 7 時間暴露する。 | Mated conn. is put into atmosphere that rated 25 ml/l of 3% NH ₃ for 7hr. |
| 項番 No. | 3.5.24 | |
| 試験項目 Test Items | はんだ付け性 | Solderability |
| 規格値 Requirements | 90% 以上ぬれていること。 | Wet Solder Coverage : 90 % Min. |
| 試験方法 Procedures | はんだ温度 : 230±5°C はんだ浸漬時間 : 3±0.5 秒 MIL-STD-202, 試験法 208 | Solder Temperature : 230 ± 5°C Immersion Duration : 3 ± 0.5 seconds MIL-STD-202 Method 208 |

Fig. 3 (続く) (To be Continued)

| | | |
|---------------------|--|--|
| 項番 No. | 3.5.25 | |
| 試験項目 Test Items | はんだ耐熱性 | Resistance to Soldering Heat |
| 規格値 Requirements | 試験後物理的損傷を生じないこと。 | No physical damage shall occur. |
| 試験方法 Procedures | プリント基板に取り付けて試験する。 はんだ温度 260±5℃ はんだ浸漬時間 10±0.5 秒 AMP 規格 109-5204 条件 B 但し手はんだの場合 350±10℃, 3±0.5 秒 にて試験する。但しタイン部にコテ先等による力が加わらない様にする。 MIL-STD-202, 条件 210 | Test connector on PCB. Solder Temperature : 260±5℃ Immersion Duration : 10±0.5 sec. AMP Spec. 109-5204 MIL-STD-202 Condition B |

Fig. 3 (終り) (End)

* 製品外観：製品は錆、腐食、変形、割れ、カケ、
変色等の異常なきこと。

* Product must be without rust, corrosion transformation,
crack and discoloration.

3.6 製品認定試験の試験順序

3.6 Product Qualification Test Sequence

| 試験項目 | Test or Examination | 試験グループ Test Group | | | | | | | | |
|--------------|---------------------------------------|---------------------------|-----|-----|---|-----|-----|-------|-----|-----|
| | | 1 | 2 | 3 | 4 | 5 | 6 | 7 | 8 | 9 |
| | | 試験順序 Test Sequence (a) | | | | | | | | |
| 製品の確認検査 | Confirmation of Product | 1,3 | 1,4 | 1,4 | 1 | 1,3 | 1,4 | 1,7 | 1,7 | 1,4 |
| 総合抵抗 (ローレベル) | Termination Resistance (Low Level) | | | | | | | 2,4,6 | 3,6 | 2,5 |
| 耐電圧 | Dielectric withstanding Voltage | | | | | | 3 | | | |
| 絶縁抵抗 | Insulation Resistance | | | | | | 2 | | | |
| 温度上昇 | Temperature Rising | | | | | 2 | | | | |
| 振動 (低周波) | Vibration (Low Frequency) | | | | | | | 5 | | |
| 衝撃 | Physical Shock | | | | | | | 3 | | |
| コネクタ挿入力 | Connector Mating Force | | | | | | | | 2 | |
| コネクタ引抜力 | Connector Unmating Force | | | | | | | | 4 | |
| コンタクト装着力 | Contact Insertion Force | | | | 2 | | | | | |
| コンタクト挿入力 | Contact Mating Force | | 2 | | | | | | | |
| コンタクト引抜力 | Contact Unmating Force | | 3 | | | | | | | |
| 圧着部引張強度 | Crimp Tensile strength | 2 | | | | | | | | |
| 耐久性 (繰り返し挿抜) | Durability (Repeated Mating/Unmating) | | | | | | | | 5 | |
| ハウジングパネル保持力 | Housing Panel Retention Force | | | 2 | | | | | | |
| ハウジングロック強度 | Housing Locking Strength | | | 3 | | | | | | |
| ポスト保持力 | Post Retention Force | | | | | | | | | |
| はんだ付け性 | Solderability | | | | | | | | | |
| 耐アンモニア性 | NH ₃ | | | | | | | | | |
| 温湿度サイクリング | Humidity-Temperature Cycling | | | | | | | | | |
| 硫化水素 | H ₂ S | | | | | | | | | |
| はんだ耐熱性 | Resistance to Soldering Heat | | | | | | | | | |
| 熱衝撃 | Thermal Shock | | | | | | | | | 3 |
| 塩水噴霧 | Salt Spray | | | | | | | | | |
| 耐寒性 | Resistance to Cold | | | | | | | | | |
| コンタクト保持力 | Contact Retention Force | | | | | | 5 | | | |
| 耐熱性 | Heat Asing | | | | | | | | | |

(a) 欄内の数字は試験順序を示す。

(a) Numbers indicate the sequence in which the tests are performed.

Fig. 5(1/2)

| 試験項目 | Test or Examination | 試験グループ Test Group | | | | | | | | | |
|--------------|---------------------------------------|---------------------------|-----|-----|-----|-----|-----|-----|-----|-----|--|
| | | 10 | 11 | 12 | 13 | 14 | 15 | 16 | 17 | 18 | |
| | | 試験順序 Test Sequence (a) | | | | | | | | | |
| 製品の確認検査 | Confirmation of Product | 1,4 | 1,4 | 1,4 | 1,4 | 1,4 | 1,4 | 1,3 | 1,3 | 1,3 | |
| 総合抵抗 (ローレベル) | Termination Resistance (Low Level) | 2,5 | 2,5 | 2,5 | 2,5 | 2,5 | 2,5 | | | | |
| 耐電圧 | Dielectric withstanding Voltage | 7 | | | | | | | | | |
| 絶縁抵抗 | Insulation Resistance | 6 | | | | | | | | | |
| 温度上昇 | Temperature Rising | | | | | | | | | | |
| 振動 (低周波) | Vibration (Low Frequency) | | | | | | | | | | |
| 衝撃 | Physical Shock | | | | | | | | | | |
| コネクタ挿入力 | Connector Mating Force | | | | | | | | | | |
| コネクタ引抜力 | Connector Unmating Force | | | | | | | | | | |
| コンタクト装着力 | Contact Insertion Force | | | | | | | | | | |
| コンタクト挿入力 | Contact Mating Force | | | | | | | | | | |
| コンタクト引抜力 | Contact Unmating Force | | | | | | | | | | |
| 圧着部引張強度 | Crimp Tensile strength | | | | | | | | | | |
| 耐久性 (繰り返し挿抜) | Durability (Repeated Mating/Unmating) | | | | | | | | | | |
| ハウジングパネル保持力 | Housing Panel Retention Force | | | | | | | | | | |
| ハウジングロック強度 | Housing Locking Strength | | | | | | | | | | |
| ポスト保持力 | Post Retention Force | | | | | | | 2 | | | |
| はんだ付け性 | Solderability | | | | | | | | 2 | | |
| 耐アンモニア性 | NH ₃ | | | | | | 3 | | | | |
| 温湿度サイクリング | Humidity-Temperature Cycling | 3 | | | | | | | | | |
| 硫化水素 | H ₂ S | | | | | 3 | | | | | |
| はんだ耐熱性 | Resistance to Soldering Heat | | | | | | | | | 2 | |
| 熱衝撃 | Thermal Shock | | | | | | | | | | |
| 塩水噴霧 | Salt Spray | | 3 | | | | | | | | |
| 耐寒性 | Resistance to Cold | | | | 3 | | | | | | |
| コンタクト保持力 | Contact Retention Force | | | | | | | | | | |
| 耐熱性 | Heat Asing | | | 3 | | | | | | | |

(a) 欄内の数字は試験順序を示す。

(a) Numbers indicate the sequence in which the tests are performed.

Fig. 5(2/2)

4. 品質保証条件

4.1 試験条件

特に指定のない場合、下記に示す環境条件のもとで性能試験を行うものとする。

| | | | |
|------|----------------|------------------------|----------------|
| 温度 | 15~35°C | Temperature : | 15~35°C |
| 相対湿度 | 45~75 % | Relative Humidity : | 45~75 % |
| 気圧 | 86.6~106.6 Kpa | Atmospheric Pressure : | 86.6~106.6 Kpa |

Fig. 6

4.2 試験

4.2.1 試料

性能試験に用いる試料は、該当製品図面上の規定事項に合致したものであること。また圧着コンタクトは『AMP・パワー・ダブルロック・コンタクトの圧着条件 114-5175』に基づいて Fig. 7 に示す電線を圧着した正規の試料であること。

4.2.2 使用電線

性能試験して用いる電線は、Fig. 7 に示す電線にて行うものとする。

4. Quality Assurance Provisions :

4.1 Test Conditions :

Unless otherwise specified, all the test shall be performed in any combination of the following test conditions.

4.2 Tests :

4.2.1 Test Specimens :

The test specimens to be employed for the tests shall be conforming to the requirements specified in the applicable product drawings. The crimped contacts shall be prepared in accordance with the requirements of applicable application Specification, 114-5175, Crimping of AMP Power Double Lock Contacts on the wires specified in Fig. 7 of this specification.

4.2.2 Applicable Wires :

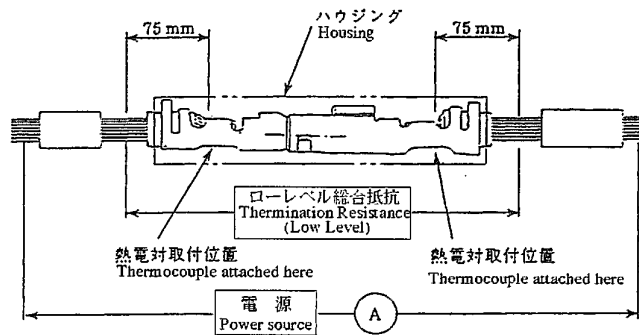
The wires to be used for crimping the samples for performance testing shall be conforming to the requirements specified in Fig. 7.

| 計算断面積(mm ²) Calculated Cross-sectional Area(mm ²) | AWG | 素線径(mm) Diameter of a Conductor (mm) | 素線数 Number of Conductors | 絶縁被覆外径(mm) Insulation Outer Diameter (mm) |
|--|-----|--|--------------------------------|---|
| 0.14 | 26 | 0.16 | 7 | 1.30 |
| 0.22 | 24 | 0.16 | 11 | 1.5 |
| 0.31 | 22 | 0.18 | 12 | 2.0 |
| 0.51 | 20 | 0.18 | 20 | 2.6 |
| 0.76 | 18 | 0.18 | 30 | 2.8 |
| 1.27 | 16 | 0.18 | 50 | 3.1 |

Fig. 7

電線対電線接続

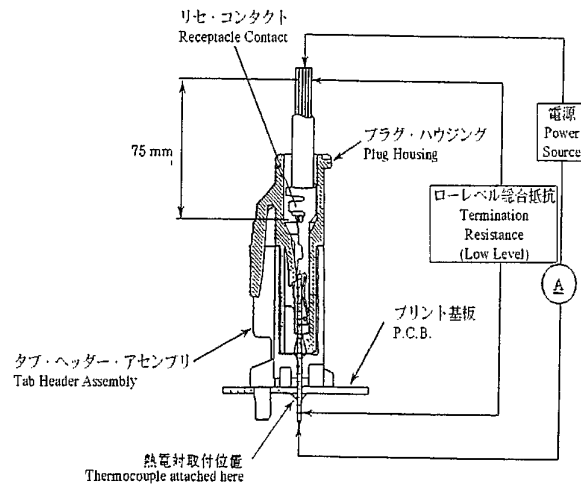
Wire-to-Wire Termination Type :



- * 測定値から 150mm の電線抵抗値を引くこと。
- * Take the resistance of 150 mm wire only away

電線対基板接続

Wire-to-Board Termination Type :



- * 測定値から 75mm の電線抵抗値を引くこと。
- * Take the resistance of 75 mm wire only away

Fig. 8 総合抵抗 (ローレベル)、温度上昇
 Fig. 8 Termination Resistance (Low Level) and Temperature
 Rising Vs. Current Measuring Methods

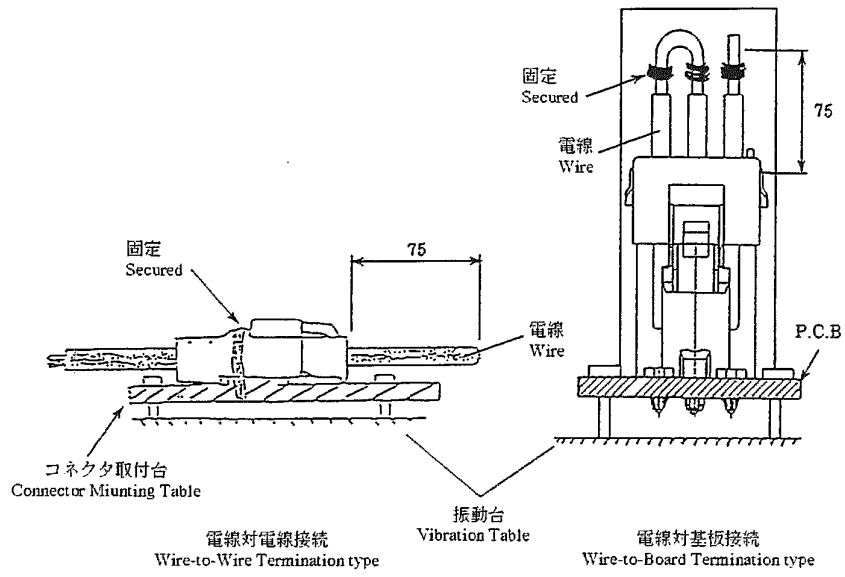


Fig. 9 低周波振動、物理的衝撃のコネクタ取付方法

Fig. 9 Connector Mounting Methods of Low Frequency Vibration and Physical Shock Tests

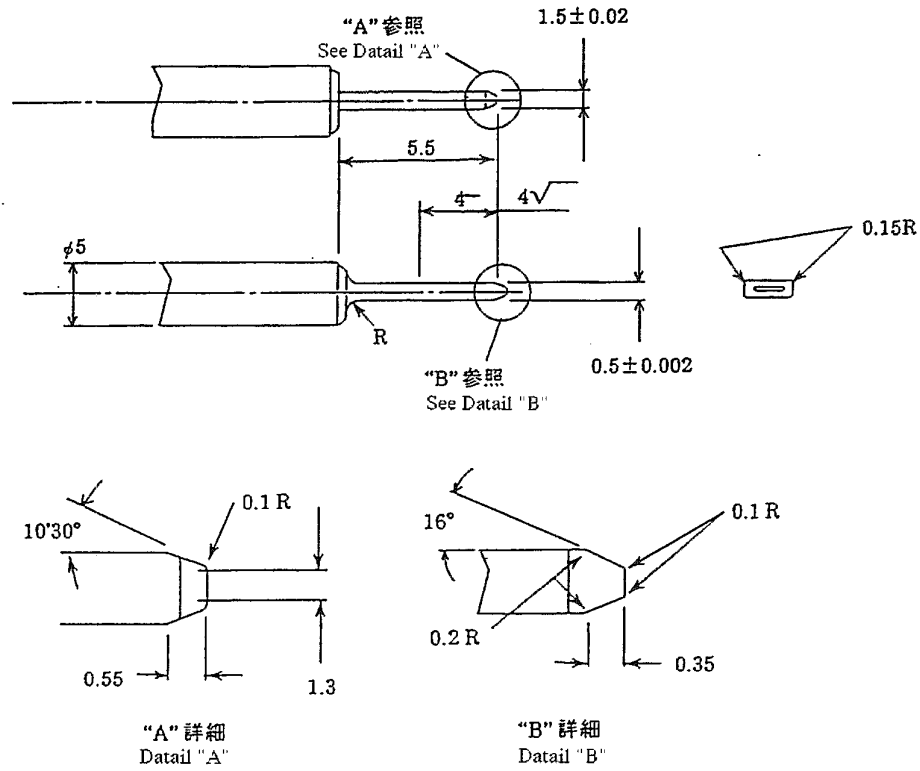


Fig. 10 コンタクト挿入引抜き力測定用ゲージ
Fig. 10 Gage Design for Contact Mating/Unmating Force Tests

| 型番 Pos. No. | 品名 Name | 備考 Remarks | |
|---------------------------|---------------------------------|---------------------------|------------------------------------|
| □-177915-□ | リセ・コンタクト Receptacle Contact | AWG #20~#16 | -1 : ノーマルタイプ |
| □-177914-□ | | AWG #26~#22 | -2 : ハイプレッシャータイプ |
| □-177917-□ | タブ・コンタクト Tab Contact | AWG #20~#16 | -1 : Normal Type |
| □-177916-□ | | AWG #26~#22 | -2 : High Pressure Type |
| Fig. 11 参照 See Fig. 11 | プラグ・ハウジング Plug Housing | 3.96 mm ピッチ Pitch | 2, 3, 4, 6, 8, 9, 10, 12 極 Pos. |
| Fig. 15 参照 See Fig. 15 | | 6.5 mm ピッチ Pitch | 3, 4, 6, 8, 12 極 Pos. |
| Fig. 11 参照 See Fig. 11 | キャップ・ハウジング Cap Housing | 3.96 mm ピッチ Pitch | 2, 3, 4, 6, 8, 10, 12 極 Pos. |
| | | 宙吊り型 Free-Hanging Type | |
| Fig. 12 参照 See Fig. 12 | ダブルロックプレート Double Lock Plate | 3.96 mm ピッチ Pitch | 2, 3, 4, 5 極 Pos. |
| | | 6.5 mm ピッチ Pitch | 2, 3, 4, 6 極 Pos. |
| Fig. 13 参照 See Fig. 13 | ヘッダー・アセンブリ Header Assembly | 3.96 mm ピッチ Pitch | 2, 3, 4, 6, 8, 12 極 Pos. |
| | | 7.92 mm ピッチ Pitch | 2 極 Pos. |
| Fig. 14 参照 See Fig. 14 | ヘッダー・アセンブリ Header Assembly | 6.5 mm ピッチ Pitch | 3, 4, 6, 8, 12 極 Pos. |
| Fig. 15 参照 See Fig. 15 | | 13 mm ピッチ Pitch | 2 極 Pos. |
| Fig. 16 参照 See Fig. 16 | ヘッダー・アセンブリ Header Assembly | 13 mm ピッチ Pitch | 2 極 Pos. |

附表 1
Appendix 1

3.96 mm ピッチ 3.96 mm Pitch

| 製品名称 Descriptions 極数 Pos. | プラグ・ハウジング Plug Housing | キャップ・ハウジング Cap Housing | | 備考 Remarks | |
|------------------------------------|---------------------------|---------------------------|----------------------------|---------------|-----------------|
| | | 宙吊り型 Free-Hanging Type | パネル取付型 Panel Mount Type | | |
| 1 | □-316768-□ | □-316769-□ | □-177906-□ | 1 列タイプ | Single Row Type |
| 2 | □-177898-□ | □-179463-□ | □-177906-□ | | |
| 3 | □-177899-□ | □-179464-□ | □-177907-□ | | |
| 4 | □-316501-□ | □-179465-□ | □-316502-□ | 2 列タイプ | Double Row Type |
| 4 | □-177900-□ | □-179465-□ | □-177908-□ | | |
| 6 | □-177901-□ | □-179466-□ | □-177909-□ | | |
| 8 | □-177902-□ | □-179467-□ | □-177911-□ | 3 列タイプ | Triple Row Type |
| 9 | □-177903-□ | □-1903150-□ | □-177911-□ | | |
| 10 | □-177904-□ | □-1903150-□ | □-177912-□ | 2 列タイプ | Double Row Type |
| 12 | □-177905-□ | □-1903720-□ | □-177913-□ | 3 列タイプ | Triple Row Type |

Fig. 11

3.96 mm ピッチ 3.96 mm Pitch

| 製品名称 Descriptions Pos. 極数 | ダブルロックプレート Double Lock Plate |
|------------------------------------|---------------------------------|
| 1 | □-316770-□ |
| 2 | □-177918-□ |
| 3 | □-177919-□ |
| 4 | □-177920-□ |
| 5 | □-177921-□ |

Fig. 12

3.96 mm ピッチ 3.96 mm Pitch

| 製品名称 Descriptions 極数 Pos. | ヘッダー・アセンブリ Header Assembly | 備考 Remarks | |
|------------------------------------|-------------------------------|---------------|-----------------|
| | | 1 列タイプ | Single Row Type |
| 2 | □-179838-□ | 1 列タイプ | Single Row Type |
| 3 | □-179839-□ | 1 列タイプ | Single Row Type |
| 4 | □-179840-□ | 2 列タイプ | Double Row Type |
| 6 | □-179841-□ | 2 列タイプ | Double Row Type |
| 8 | □-917845-□ | 2 列タイプ | Double Row Type |
| 12 | □-179843-□ | 3 列タイプ | Triple Row Type |

Fig. 13

7.92 mm ピッチ 7.92 mm Pitch

| 製品名称 Descriptions 極数 Pos. | ヘッダー・アセンブリ Header Assembly | 備考 Remarks | |
|------------------------------------|-------------------------------|---------------|-----------------|
| | | 1 列タイプ | Single Row Type |
| 2 | □-179844-□ | 1 列タイプ | Single Row Type |

Fig. 14

6.5 mm ピッチ 6.5 mm Pitch

| 製品名称 Descriptions 極数 Pos. | ヘッダー・アセンブリ Header Assembly | プラグ・ハウジング Plug Housing | 備考 Remarks | |
|------------------------------------|-------------------------------|---------------------------|---------------|-----------------|
| | | | 1 列タイプ | Single Row Type |
| 3 | □-179846-□ | □-179938-□ | 1 列タイプ | Single Row Type |
| 4 | □-179847-□ | □-179939-□ | | |
| 4 | □-179848-□ | □-179861-□ | 2 列タイプ | Double Row Type |
| 6 | □-179849-□ | □-179862-□ | | |
| 8 | □-1827197-□ | □-1827196-□ | | |
| 12 | □-917353-□ | □-917354-□ | | |

Fig. 15

13 mm ピッチ 13 mm Pitch

| 製品名称 Descriptions 極数 Pos. | ヘッダー・アセンブリ Header Assembly | 備考 Remarks | |
|------------------------------------|-------------------------------|---------------|-----------------|
| | | 1 列タイプ | Single Row Type |
| 2 | □-917745-□ | 1 列タイプ | Single Row Type |

Fig. 16

6.5 mm ピッチ 6.5 mm Pitch

| 製品名称 Descriptions 極数 Pos. | ダブルロックプレート Double Lock Plate |
|------------------------------------|---------------------------------|
| | 2 |
| 3 | □-316062-□ |
| 4 | □-316063-□ |
| 6 | □-353891-□ |

Fig. 17