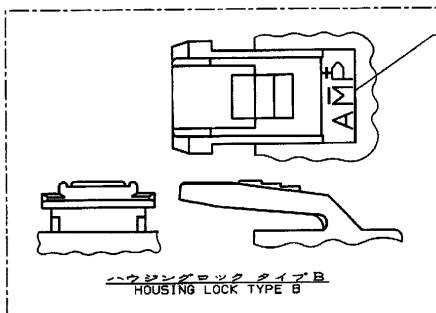


NUMBER 179861

三角度図 (3-V ANGLE PROJECTION)

METRIC

PRINT DIST DIMENSIONS IN MM, DO NOT SCALE PRINT



ハウジングロックタイプB
HOUSING LOCK TYPE B

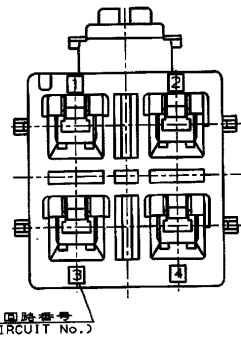
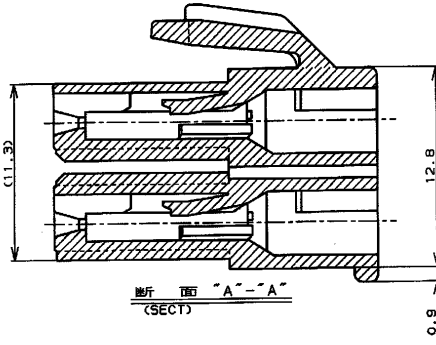
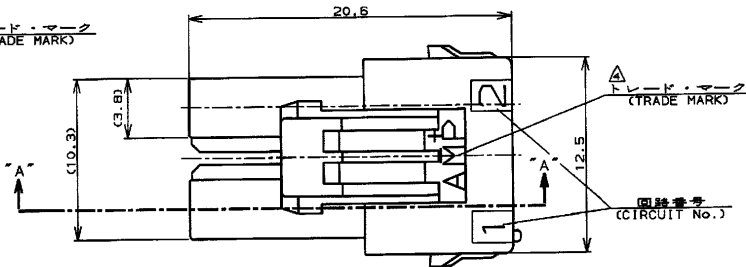
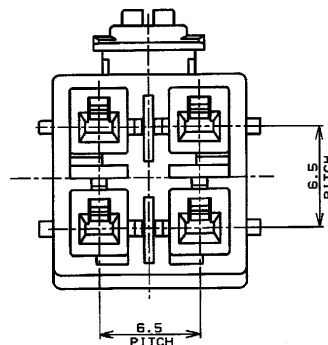


表1 (TABLE 1)

トレードマーク (TRADE MARK)	生産場所 (MANUFACTURING PLACE)
- AMP OR AMP	日本 (JAPAN)
-+ AMP OR AMP	中国 (CHINA/PRC)
* AMP OR AMP	韓国 (KOREA)

本図 ハウジングロックタイプA
AS SHOWN HOUSING LOCK TYPE A

"B"	青 (BLUE)	4	2-179861-6
	黄 (YELLOW)	4	2-179861-4
"A"	自然色 (NATURAL) 白色 (WHITE)	4	2-179861-1
	青 (BLUE)	4	179861-6
"A"	黄 (YELLOW)	4	179861-4
	自然色 (NATURAL) 白色 (WHITE)	4	179861-1
ハウジング ロック (HOUSING LOCK)	ハウジング色別 (HOUSING COLOR)	種数 (Pcs.)	型番 (P/N)

- 注:
1. 適用コンタクト型番
リセ・コンタクト: 177915-[(K*20-#16AWG)
177914-[(K*26-#22AWG)
 2. 嵌合相手側製品型番
ヘッダーアッセンブリ: 179848-[]
 3. 製品規格: 108-5410

- 表1参照
- NOTES:
1. APPLICABLE CONTACT P/N
REC CONTACT: 177915-[(K*20-#16AWG)
177914-[(K*26-#22AWG)
 2. MATING CONN, P/N
HDR ASS'Y: 179848-[]
 3. PRODUCT SPEC: 108-5410
- SEE TABLE 1

STE TE Connectivity		
規格電線径範囲 (WIRE RANGE) --- AWG ---	絶縁外径 (INSULATION DIA.) mm	名称 (NAME) AMP POWER DOUBLE LOCK CONN. 6.5mmピッチ プラグハウジング (2列タイプ) AMP POWER DOUBLE LOCK CONN. 6.5mm PITCH PLUG HOUSING 4 Pos (DBL ROW) 一般公差
材料 (MATERIAL) E/S ナイロン (UL94V-0) E/S NYLON (UL94V-0)	仕上 (FINISH)	寸法 (DIMENSIONS) 10mm ± 0.2 100mm ± 0.25 200mm ± 0.3 角 度 ± 3°
C1 REVISED PER ECO-11-005140	RK HMR	SIZE LOC A3 J
LTR 変更 (REVISION RECORD)	DR CHK DATE	参考番号 (REF. NO.) C-179861
DR. N. YAMASAKI	DE. N. YAMASAKI	REV. C1 SHEET 1 OF 1
CHK. Y. KASHIWA	APP. Y. KASHIWA	

CUSTOMER DRAWING