

NUMBER C-179847

METRIC

PRINT DIST. 単位:mm DIMENSIONS IN MM, DO NOT SCALE PRINT

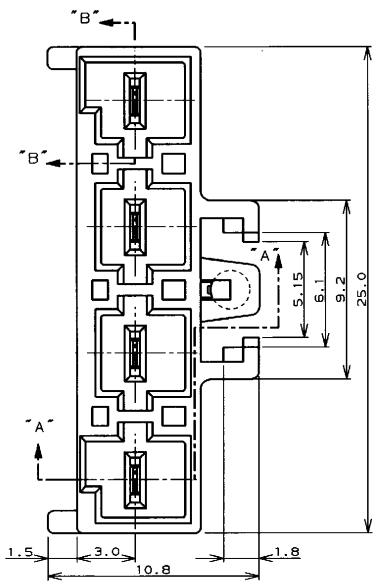
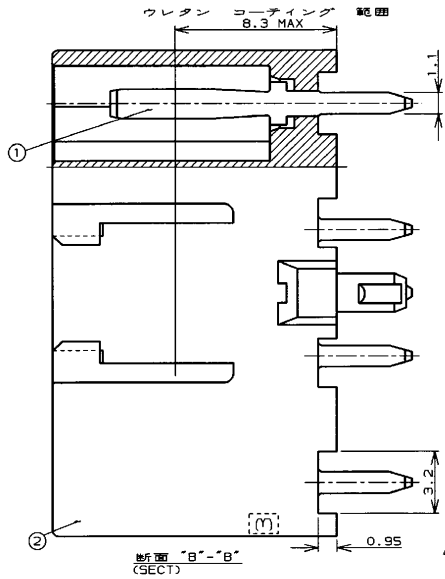


表 1 (TABLE 1)

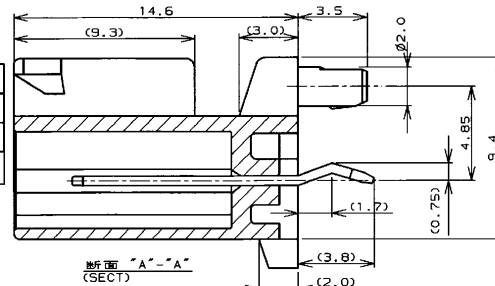
NO.	名称 (NAME)	材料 (MATERIAL)
①	タブ (TAB)	銅合金: 錫めっき (COPPER ALLOY TIN PLATED)
②	ヘッダーハウジング (HEADER HOUSING)	5/6ナイロンガラス強化 (54V-0) (5/6 NYLON GLASS FILLED)

表 2 (TABLE 2)

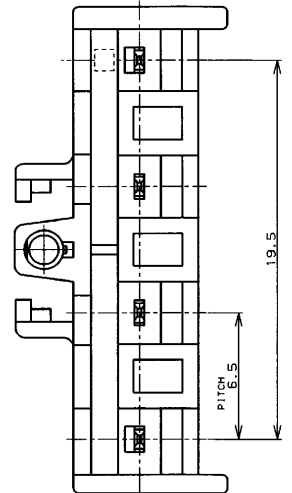
トレードマーク (TRADE MARK)	生産場所 (MANUFACTURING PLACES)
-AMP OR AMP	日本 (JAPAN)
+AMP OR AMP	中国 (CHINA/PRC)
-AMP OR AMP	韓国 (KOREA)



断面 "B"- "B" (SECT)



断面 "A"- "A" (SECT)



- 注: 1. 取付基準寸法  
2. 適用基板厚: 1.6t  
3. 適合相手製品型番  
プラグハウジング: 179839-0  
リセコンタクト: 177914-0, 177915-0  
4. 製品規格: 108-5410  
表2参照
- NOTES:  
1. RECOMMENDED P.C.B LAYOUT, SEE FIG.1  
2. APPLICABLE P.C.B THICKNESS: 1.6  
3. MATING CONN. P/N  
PLUG HOUSING: 179839-0  
REC CONTACT: 177914-0, 177915-0  
4. PRODUCT SPEC: 108-5410  
SEE TABLE 2

青 (BLUE)	179847-6
黄 (YELLOW)	179847-4
自然色 (NATURAL)	179847-1
ベージュ (BEIGE)	
色 (COLOR)	型番 (P/N)

**tyco** Electronics Tyco Electronics AMP K.K. Kawasaki, Japan

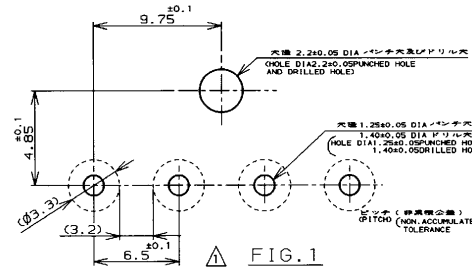


FIG. 1

REV	DATE	BY	CHK	DESCRIPTION
0	22.AUG '95	Y. KASHIWA		DR. N. YAMASAKI
A	22.AUG '95	Y. KASHIWA		APP. Y. KASHIWA
B	22.AUG '95	Y. KASHIWA		APP. Y. KASHIWA
C	22.AUG '95	Y. KASHIWA		APP. Y. KASHIWA

名称 (NAME)	AMP パワーダブルロック コネクタ
仕様 (SPEC)	6.5mm ピッチ 4極タブヘッダーアッセンブリ (Vタイプ)
寸法 (DIMENSIONS)	AMP POWER DBL LOCK CONN 6.5 mm PITCH 4P HEADER ASS'Y V TYPE
一般公差 (GENERAL TOLERANCE)	SIZE LOC 番号 (No.)
10mm以下: ±0.2	A3 J
10mm以上: ±0.25	C-179847
30mm以上: ±0.3	REV. C
角: ±0.1	SHEET 1 OF 1

(CUSTOMER DRAWING) 参考 図面

AMP KAWASAKI FJ033747