

NUMBER 179839
METRIC
30° CHS ANGLE PROJECTION

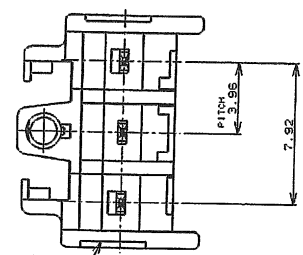
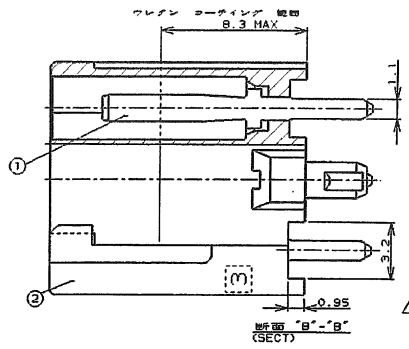
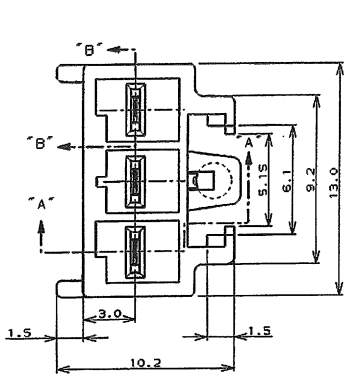
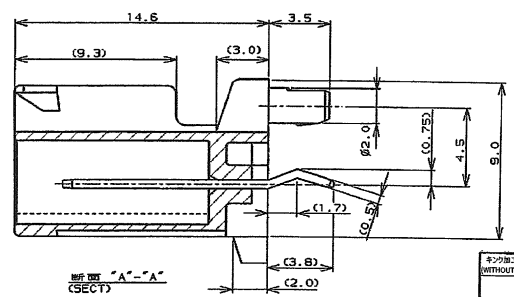


表 1 (TABLE 1)

NO.	名称 (NAME)	材料 (MATERIAL)
①	タブ (TAB)	銅合金：鍍めつき (COPPER ALLOY TIN PLATED)
②	ヘッドハウジング (HEADER HOUSING)	6/6ナイロングラス強化 (6/6-Nylon Glass Filled)



- 注：
 ① 取付基板寸法
 ② 適用基板厚：1.6t
 ③ 嵌合型手組製品型番
 プラグハウジング：177899-1
 リセコンタクト：177914-1, 177915-1
 ④ 製品規格：108-5410
 表 2 参照
- NOTES:
 ① RECOMMENDED P.C.B LAYOUT, SEE FIG.1
 ② APPLICABLE P.C.B THICKNESS: 1.6
 ③ MATING CONN. P/N
 PLUG HOUSING: 177899-1
 REC CONTACT: 177914-1, 177915-1
 ④ PRODUCT SPEC: 108-5410
 SEE TABLE 2

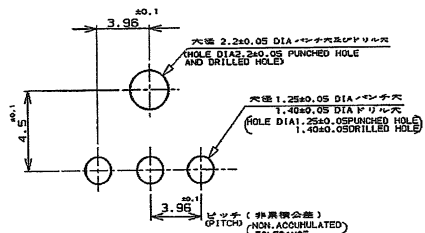


表 2 (TABLE 2)

仕上り (FINISH)	製造国 (COUNTRY OF ORIGIN)	型番 (PART NO.)
-AMP OR AMP	日本 (JAPAN)	
+AMP OR AMP	中国 (CHINA)	
-AMP OR AMP	韓国 (KOREA)	

仕上り (FINISH)	色 (COLOR)	型番 (PART NO.)
自然色 (WITHOUT FINISH)	自然色 (NATURAL)	9-179839-1
黒 (WITH BOSS)	黒 (BLACK)	179839-9
青 (WITH KINK)	青 (BLUE)	179839-6
	黄 (YELLOW)	179839-4
	赤 (RED)	179839-2
自然色 (WITHOUT FINISH)	自然色 (NATURAL)	179839-1
青 (WITH BOSS)	色 (COLOR)	型番 (P/N)

REVISED		REVISED		REVISED		RELEASED		LTR	
EOR-05-00906	J.S.	NY	RYUN	FJ00-1110-99	T.Y.	M.S.	RYUN	05-0953-99	T.Y.
179-94	N.Y.	K.	DR.	22/AUG/94	N. NAGASHIMA	DE.	N. YAMASAKI	7. SEP. '94	Y. KASHIWA
8. SEP. '94	Y. KASHIWA	APP.	Y. KASHIWA	8. SEP. '94	Y. KASHIWA	APP.	Y. KASHIWA	8. SEP. '94	Y. KASHIWA

tyco
 Electronics
 Tyco Electronics AMP K.K.
 Kawasaki, Japan

品名 (NAME) プラグ ハウジング
 3.96mm ピッチ 3極プラグハウジング (プラグタイプ)
 AMP POWER DBL LOCK CONN 3.96mm PITCH 3P HEADER ASS'Y V TYPE

一般公差 (GENERAL TOLERANCE)
 寸法 ±0.2
 寸法 ±0.25
 寸法 ±0.3

SIZE LOC A3 J
 179839

REV. C1 SHEET 1 OF 1

PRINT DIST
 ALL DIMENSIONS IN INCH DO NOT SCALE PRINT

(CUSTOMER DRAWING) 参考図面