

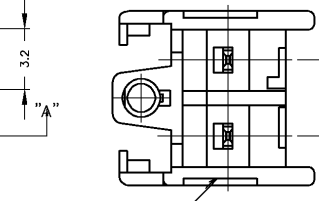
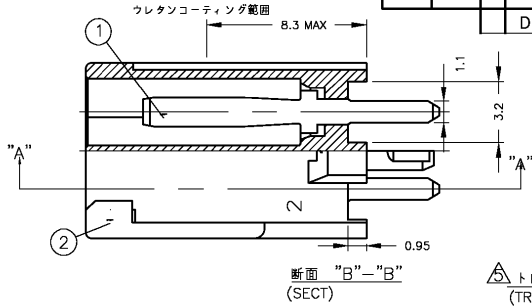
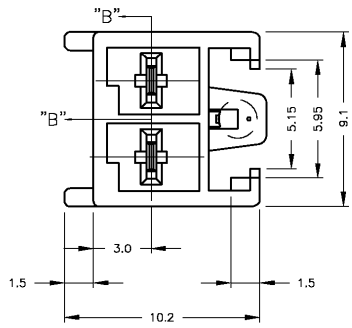
4

3

2

1

THIS DRAWING IS UNPUBLISHED. RELEASED FOR PUBLICATION
 COPYRIGHT BY TYCO ELECTRONICS CORPORATION. ALL RIGHTS RESERVED.



- 注:
- 1 取付基板穴寸法; FIG.1参照
 - 2 適用基板厚: 1.6t
 - 3 嵌合相手製品型番
プラグハウジング: 177898-0
リセコンタクト: 177914-0, 177915-0
 - 4 製品規格: 108-54.10
- △ トレードマークは、生産場所に合わせたロケーションコードをマークする。
- NOTE:
- 1 RECOMMENDED P.C.B LAYOUT; SEE FIG.1
 - 2 APPLICABLE P.C.B THICKNESS; 1.6t
 - 3 MATING CONN P/N
PLUG HOUSING: 177898-0
REC CONTACT: 177914-0, 177915-0
 - 4 PRODUCT SPEC: 108-54.10
- △ TRADE MARK MARKED LOCATION CODE OF MANUFACTURING PLACE

表1 (TABLE 1)

| No | 名称 (NAME) | 材料 (MATERIAL) |
|----|----------------------------|---|
| ① | タブ (TAB) | 銅合金 錫めっき (COPPER ALLOY TIN PLATED) |
| ② | ヘッダーハウジング (HEADER HOUSING) | 6/6ナイロングラス強化 UL94V-0 (6/6 NYLON GLASS FILLED UL94V-0) |

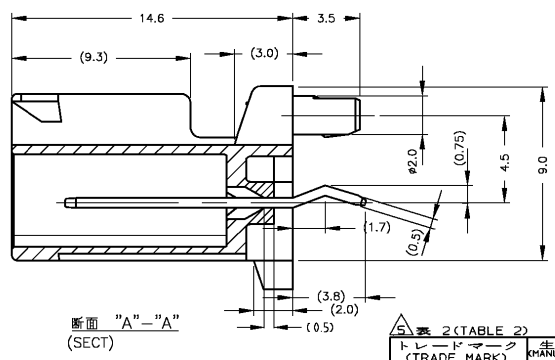
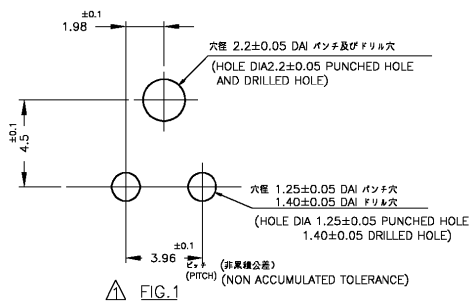


表2 (TABLE 2)

| トレードマーク (TRADE MARK) | 生産場所 (MANUFACTURING PLACE) |
|----------------------|----------------------------|
| - AMP OR AMP | 日本 (JAPAN) |
| + AMP OR AMP | 中国 (CHINA/PRC) |
| △ AMP OR AMP | 韓国 (KOREA) |

| | |
|---------------|----------|
| 黒 (BLACK) | 179838-9 |
| 青 (BLUE) | 179838-6 |
| 黄 (YELLOW) | 179838-4 |
| 赤 (RED) | 179838-2 |
| 自然色 (NATURAL) | 179838-1 |
| ベージュ (BEIGE) | |
| 色 (COLOR) | 型番 (P/N) |



THIS DRAWING IS A CONTROLLED DOCUMENT.

| | | | |
|------------------------------|--|---|--|
| DIMENSIONS: MM | TOLERANCES UNLESS OTHERWISE SPECIFIED: 100%下: ±0.2 10%~99%: ±0.25 30%~99%: ±0.3 公差: ±0.3 | DATE: 2 NOV '00 DRAWN: N.YAMASAKI CHECKED: M.SHINDO APPROVED: Y.KASHIWA | TYCO Electronics Tyco Electronics AMP K.K. Kawasaki, Japan |
| MATERIAL: 表1参照 (SEE TABLE 1) | FINISH: 表1参照 (SEE TABLE 1) | NAME: アンブパワーダブルロックコネクタ 3.96mmピッチ2極ヘッダーアッセンブリ (V-TYPE) AMP POWER DBL LOCK CONN 3.96mm PITCH 2P HEADER ASS'Y V TYPE | SIZE: A3 CAGE CODE: 00779 DRAWING NO: 179838 |
| CUSTOMER DRAWING | | SCALE: 1 | SHEET: 1 OF 1 REV: D |