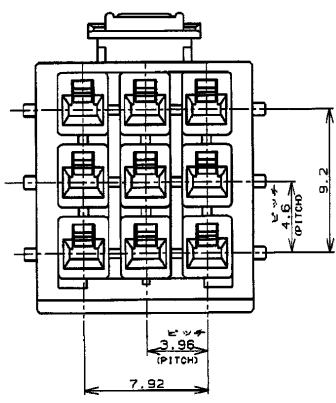
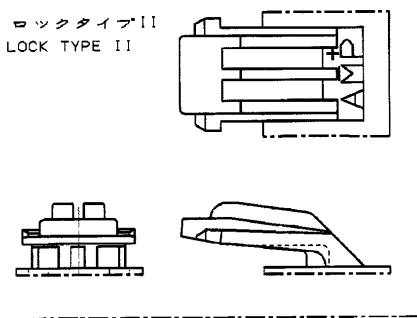
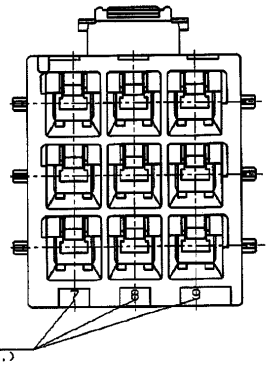
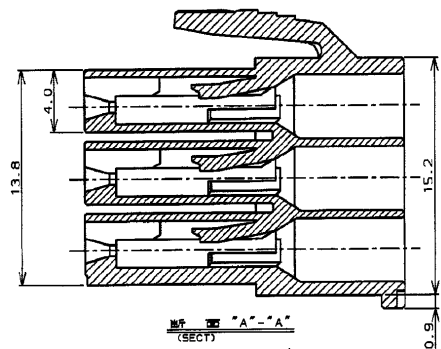
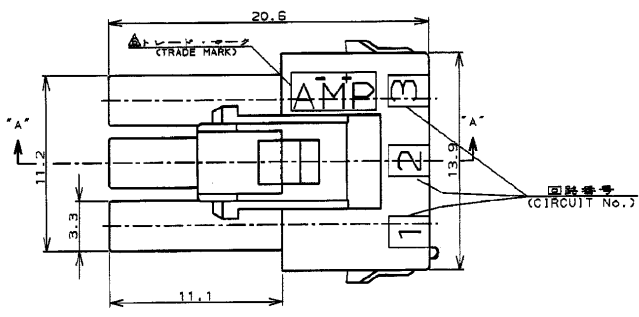


NUMBER C-177903  
 METRIC  
 PRINT DIST  
 REV. 10/83



- 注:
1. 適用製品規格: 108-5410
  2. 適用コネクタ型番  
 リセ・コネクタ: 177915-C(\*20-#16AWG)  
 177914-C(\*26-#22AWG)
  3. 適合挿入側製品型番  
 キャップ・ハウジング: 177911-C(パネル取付タイプ)  
 タブ・コネクタ: 177917-C(\*20-#16AWG)  
 177916-C(\*26-#22AWG)
  4. 適用プレート型番: 177919-C
  5. 取扱説明書: 411-563B
- △ 図1参照



本図ロックタイプIを示す  
AS SHOWN LOCK TYPE I

- NOTES:
1. PRODUCT SPEC, 108-5410
  2. APPLICABLE CONTACT P/N  
 REC CONTACT: 177915-C(\*20-#16AWG)  
 177914-C(\*26-#22AWG)
  3. MATING CONN. P/N  
 CAP HSG: 177911-C (PANEL MOUNT)  
 TAB CONTACT: 177917-C(\*20-#16AWG)  
 177916-C(\*26-#22AWG)
  4. APPLICABLE PLATE P/N: 177919-C
  5. INSTRUCTION SHEET: 411-563B
- △ SEE TABLE 1

表1 (TABLE 1)

トレードマーク (TRADE MARK)	生産場所 (MANUFACTURING PLACE)
—AMP OR AMP	日本 (JAPAN)
—+AMP OR AMP	中国 (CHINA/PRC)
*AMP OR AMP	韓国 (KOREA)

ロックタイプII	自然色 (NATURAL)	9	3-177903-1
ロックタイプI	青 (BLUE)	↑	↑ -B
ロックタイプI	黄 (YELLOW)	↓	↓ -4
ロックタイプI	自然色 (NATURAL)	9	177903-1
ロックタイプ	ハウジング色別 (HOUSING COLOR)	種類 (Pos.)	型番 (P/N)

E 変更		F000		1989.01		1779		1983		M. SHINDO		M. SUZUKI		Y. KASHIWA		M. SUZUKI		Y. KASHIWA	
D	変更	F000	0242-00																
C	変更	F100	0252-99	N.Y.M.S.	80.09														
B	変更	F100	0253-99	T.Y.M.S.	80.09														
A	変更	F100	0254-95	N.Y.M.S.	47.19														
O	作成	F100	0291-93	M.S.	8.26														
LTR	変更 (REVISION RECORD)	DR	CHK	DATE	CHK.	DATE	APP.	DATE	APP.	DATE	APP.	DATE	APP.	DATE	APP.	DATE	APP.	DATE	APP.

**AMP** Tyco Electronics AMP K.K. Kawasaki, Japan

AMP POWER DOUBLE LOCK CONN.  
 9極 3.96mmピッチ プラグハウジング (3列タイプ)  
 AMP POWER DOUBLE LOCK CONN. 3.96mm PITCH PLUG HOUSING 3 Pos (3PL ROW)

SIZE LOC 番号 (No.)  
**B J C-177903**

尺貫 (SCALE) REV. E SHEET 1 OF 1

CUSTOMER DRAWING