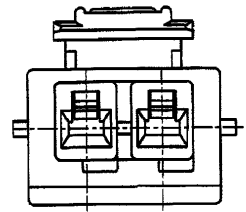
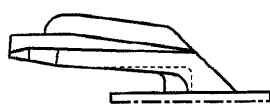
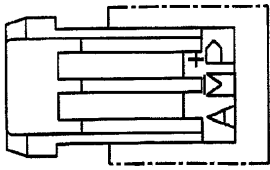


MARKER C-177898
METRIC
3.15mm CS-3 ANGLE PRODUCTION

ロックタイプII
LOCK TYPE II

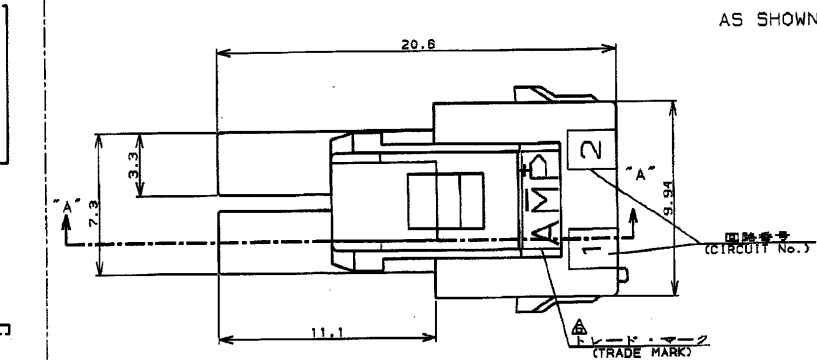


ピッチ
3.99
Ø17.04

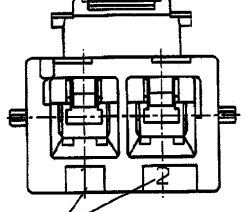
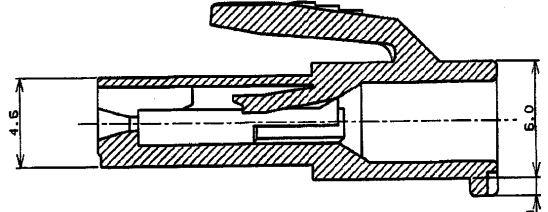
表1 (TABLE1)

トレードマーク (TRADE MARK)	生産場所 (MANUFACTURING PLACE)
-AMP OR AMP	日本 (JAPAN)
+AMP OR AMP	中国 (CHINA (PRO))
-AMP OR AMP	韓国 (KOREA)

- 注:
1. 適用製品規格: 108-5410
 2. 適用コンタクト型番
リセ・コンタクト: 177915-[-](*20-#16AWG)
177914-[-](*26-#22AWG)
 3. 嵌合相手側製品型番
キャップ・ハウジング: 177906-[-] (パネル取付タイプ)
タブ・コンタクト: 177917-[-](*20-#16AWG)
177916-[-](*26-#22AWG)
 4. 適用プレート型番: 177918-[-]
 5. 取扱説明書: 411-5638
- 表1参照



本図ロックタイプIを示す
AS SHOWN LOCK TYPE I



- NOTES:
1. PRODUCT SPEC: 1108-5410
 2. APPLICABLE CONTACT P/N
REC CONTACT: 177915-[-](*20-#16AWG)
177914-[-](*26-#22AWG)
 3. MATING CONN, P/N
CAP HSG: 177906-[-] (PANEL MOUNT)
TAB CONTACT: 177917-[-](*20-#16AWG)
177916-[-](*26-#22AWG)
 4. APPLICABLE PLATE P/N: 177918-[-]
 5. INSTRUCTION SHEET: 411-5638
- SEE TABLE 1

ロックタイプ II LOCK TYPE II	自然色 (NATURAL)	2	3-177898-1
	黒色 (BLACK)	▲	▲-9
	青色 (BLUE)		-8
ロックタイプ I LOCK TYPE I	緑色 (GREEN)		-5
	黄色 (YELLOW)		-4
	赤色 (RED)	▼	▼-2
	自然色 (NATURAL)		177898-1

ロックタイプ (LOCK TYPE)	ハウジング色調 (HOUSING COLOR)	極数 (Pos.)	型番 (P/N)
		2	177898-1

AMP POWER DOUBLE LOCK CONN.		AMP POWER DOUBLE LOCK CONN. 3.99mm PITCH PLUG HOUSING 2 Pos (CSL RND)		SIZE LOC	A3 J	図番 (No.)	C-177898
絶縁材料 (INSULATION DIA.)	絶縁材料 (INSULATION DIA.)	絶縁材料 (INSULATION DIA.)	絶縁材料 (INSULATION DIA.)	100μm: NO.2	100μm: NO.2	100μm: NO.2	100μm: NO.2
絶縁材料 (INSULATION DIA.)	絶縁材料 (INSULATION DIA.)	絶縁材料 (INSULATION DIA.)	絶縁材料 (INSULATION DIA.)	100μm: NO.2	100μm: NO.2	100μm: NO.2	100μm: NO.2
絶縁材料 (INSULATION DIA.)	絶縁材料 (INSULATION DIA.)	絶縁材料 (INSULATION DIA.)	絶縁材料 (INSULATION DIA.)	100μm: NO.2	100μm: NO.2	100μm: NO.2	100μm: NO.2
絶縁材料 (INSULATION DIA.)	絶縁材料 (INSULATION DIA.)	絶縁材料 (INSULATION DIA.)	絶縁材料 (INSULATION DIA.)	100μm: NO.2	100μm: NO.2	100μm: NO.2	100μm: NO.2

E1	REVISED PER ECO-11-005140	RK	HMR	DR.	M. SUZUKI	9. SEP. '93	DE.	M. SUZUKI	9. SEP. '93
LTR	変更 (REVISION RECORD)	DR	CHK	DATE	M. SHINDO	9. SEP. '93	APP.	Y. KASHINA	9. SEP. '93

CUSTOMER DRAWING