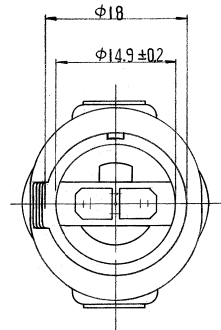
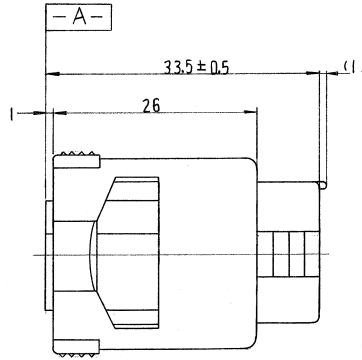
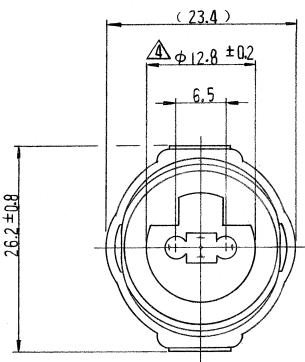


一般公差		
10以下	±	0.2
10を越え30以下	±	0.25
30を越え100以下	±	0.3
角度	±	3°



注:

1. 嵌合相手ハウジング型番. 172199
2. 使用端子型番 170280
3. 型番 172199 と嵌合時に干渉なく所定の性能を満足する
4. △ -A- 面から 2mm の範囲で測定.
5. 適用製品の規格番号 108-5136.

NOTE:

1. THE MATING COUNTERPART PART NUMBER: 172199
2. APPLIED CONTACT: P/N 170280
3. TO BE MATE WITH CAP HOUSING (P/N 172199) SMOOTHLY
4. △ TO BE MEASURED BETWEEN -A- AND 2
5. APPLICABLE PRODUCT SPEC. NUMBER: 108-5136

172198-7	黄 (YELLOW)
172198-6	灰 (GRAY)
172198-4	緑 (GREEN)
-2	黒 (BLACK)
172198-1	自然色 (NATURAL)

品番 (PART NUMBER)	数量 (QUANTITY)	単位 (UNIT)	備考 (REMARKS)
B1-7	1	個	OBsolete J-1357 K/A 5/15
B	1	個	灰色追加 (3-10S15) D.M 7/11
A1	1	個	黄色追加 (REV. A) 28/A R O 2/T 3/12
A	1	個	変更 (REV. A) 28/A R O 2/T 3/12
D	1	個	訂正 JPO-434 2/24/18

番号 (NUMBER)	名称 (NAME)	番号 (P/N)	摘要 (REMARKS)	色 (COLOR)	ITEM NO.
C-172198	AMP				
Copyright © 1991 AMP (Japan), LTD. ALL RIGHTS RESERVED.		参考図面 (CUSTOMER COPY) REFERENCE ONLY			
材料 (MATERIAL)	適合電線範囲 (WIRE RANGE)	AMP		AMP (JAPAN), LTD. Tokyo, Japan	
耐熱 66 ナイロン (HEAT RESISTING 66 NYLON)	mm ² (AWG)	ガラス (GLASS)		型式 (TYPE)	
色: 参考照 (COLOR: SEE TABLE)	mm (IN)	LOG		SIZE	
DR. x yama 1979	公差 (TOLERANCE)	2-1		J B C-172198	
CHK. Tomita 7/17	公差 (TOLERANCE)	2-1		LOG	
DE. M. Sato 1/14	公差 (TOLERANCE)	2-1		LOG	
APP. M. Sato 1/14	公差 (TOLERANCE)	2-1		LOG	
品名 (NAME)		2Pos. ECONOSEAL SERIES CONNECTOR PLUG HOUSING			

単位: ㎜ DIMENSIONS IN MM. DO NOT SCALE PRINT

AMP J 030-2 8 7 6 5 4 3 2 1