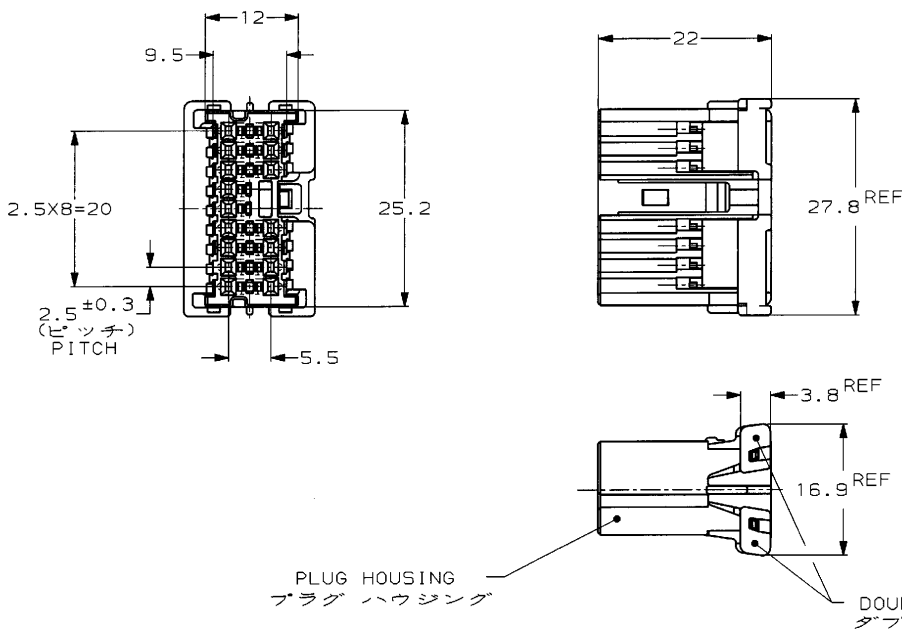


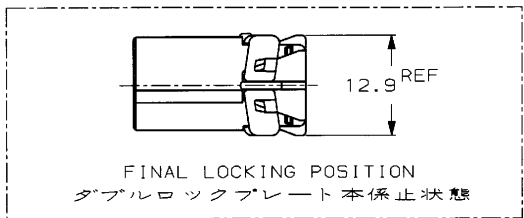
THIS DRAWING IS UNPUBLISHED. RELEASED FOR PUBLICATION , 19 .
 (C) COPYRIGHT 19 BY AMP INCORPORATED. ALL RIGHTS RESERVED.

REVISONS		DESCRIPTION	ECN	DATE	DMN	APVD
P	LYR	変更				
A		再作成 REDRAWN	FJ00-0506-98	09APR98	TM	MT
B		変更 REVISED	FJ00-2023-98	26OCT98	TM	MT



PLUG HOUSING
プラグハウジング

DOUBLE LOCK PLATE (NATURAL)
ダブルロックプレート(自然色)



1123423-6	1123355-6	316836-1 316837-2 (Au)	灰色 (GRAY)	1123377-6
電線対基板用 WIRE TO BOARD	電線対電線用 WIRE TO WIRE	適用端子型番 APPLICABLE CONTACT	色 (COLOR)	型番 PART NUMBER
嵌合相手ハウジング型番 MATING HOUSING PART NUMBER		PART NUMBER		
DIMENSIONS 単位: mm		TOLERANCES UNLESS OTHERWISE SPECIFIED		
PBT		FINISH 仕上		
CHK T. MINEMATSU E. SASAKI		APV M. TSUKAKOSHI		
PRODUCT SPEC 108-5603 108-5607		NAME 040111 MULTILOCK CONNECTOR 16 POSITION PLUG HOUSING ASSEMBLY (WIRE TO WIRE) 040111 マルチロック コネクタ 16極 プラグハウジング アッセンブリ (対電線用)		
APPLICATION SPEC 114-5217		SIZE (CASE CODE) A3 00779		
WEIGHT 3.9g		DRAWING NO. 1123377		
CUSTOMER DRAWING		RESTRICTED TO SCALE 2:1 SHEET 1 OF 1 REV B		

参考図面