

ИМПУЛЬСНЫЙ РЕГУЛЯТОР НАПРЯЖЕНИЯ

IL33063AD/N, IL34063AD/N – интегральная микросхема импульсного регулятора напряжения, реализующая основные функции DC-DC конвертеров. Содержит внутренний температурно-компенсированный источник опорного напряжения, компаратор, внутренний генератор, мощный выходной ключ. Предназначена для работы в понижающих, повышающих и инвертирующих импульсных источниках питания с входным напряжением от 3 до 40 В и минимальным числом внешних компонентов.

Краткая характеристика

- Диапазон входных напряжений от 3,0 до 40 В
- Ток потребления не более 4 мА
- Ограничение по току
- Выходной ток ключа до 1,5 А
- Регулируемое выходное напряжение
- Частотный диапазон до 100 кГц
- Точность внутреннего источника опорного напряжения 2 %

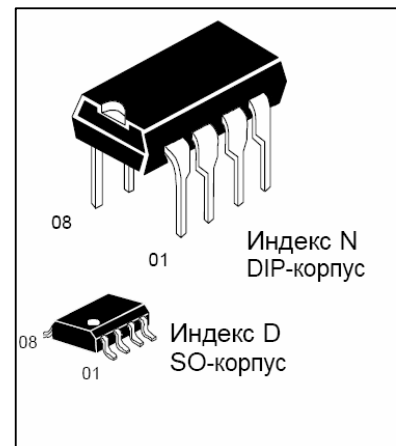


Рисунок 1 - Микросхема в корпусе

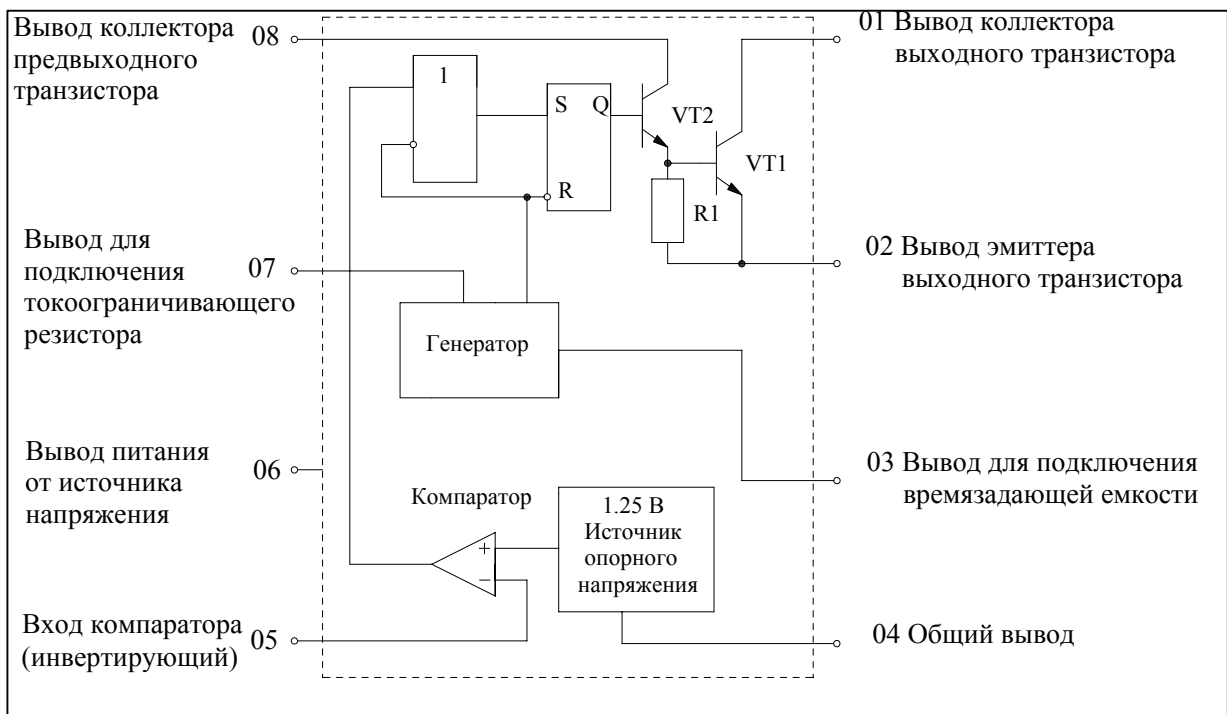


Рисунок 2 - Схема электрическая структурная

Таблица 1 - Назначение выводов

Номер вывода	Обозначение	Назначение
01	SWC	Вывод коллектора выходного транзистора
02	SWE	Вывод эмиттера выходного транзистора
03	TC	Вывод для подключения времязадающей емкости
04	GND	Общий вывод
05	CII	Вход компаратора (инвертирующий)
06	U _{CC}	Вывод питания от источника напряжения
07	I _{pk}	Вывод для подключения токоограничивающего резистора
08	DRC	Вывод коллектора предвыходного транзистора

Таблица 2 - Предельные электрические режимы

Обозначение параметра	Наименование параметра	Норма		Единица измерения
		не менее	не более	
U _{CC}	Напряжение питания	-0,3	40	В
U _{IR}	Входное напряжение компаратора	-0,3	40	В
U _{C(switch)}	Напряжение на коллекторе выходного транзистора	-	40	В
U _{CE(switch)}	Напряжение между коллектором и эмиттером выходного транзистора	-	40	В
U _{C(driver)}	Напряжение на коллекторе предвыходного транзистора	-	40	В
I _{C(driver)}	Ток коллектора предвыходного транзистора	-	100 *	мА
I _{SW}	Коммутируемый ток	-	1,5	А
T _{stg}	Температура хранения	-60	150	°C
T _J	Температура кристалла	-	150	°C

* Максимальный ток ограничивается мощностью рассеивания корпуса

Таблица 3 – Предельно допустимые режимы

Обозначение параметра	Наименование параметра	Норма		Единица измерения
		не менее	не более	
U_{CC}	Напряжение питания	3,0	40	В
U_{IR}	Входное напряжение компаратора	1,21	1,29	В
$U_{C(switch)}$	Напряжение на коллекторе выходного транзистора	-	40	В
$U_{CE(switch)}$	Напряжение между коллектором и эмиттером выходного транзистора	-	40	В
$U_{C(driver)}$	Напряжение на коллекторе предвыходного транзистора	-	40	В
I_{SW}	Коммутируемый ток	-	1,5	А
P_D	Мощность, рассеиваемая микросхемой, при температуре среды 25 °C для микросхем в корпусе MS-001BA для микросхем в корпусе MS-012AA	-	1,25	Вт
		-	0,625	
$R_{th j-a}$	Тепловое сопротивление кристалл-окружающая среда для микросхем в корпусе MS-001BA для микросхем в корпусе MS-012AA	-	100	°C/Вт
		-	160	
		-	160	
T_{stg}	Температура хранения	-60	150	°C
T_J	Температура кристалла	-	150	°C
T	Рабочая температура среды для микросхем IL33063AN, IL33063AD для микросхем IL34063AN, IL34063AD	-40	85	°C
		0	70	

Таблица 4 - Электрические параметры микросхем

Обозначение параметра	Наименование параметра	Режим измерения	Норма		Единица измерения
			не менее	не более	
Параметры генератора					
f_{osc}	Частота	$U_{06} = U_{07} = 5,0; 40 \text{ В};$ $U_{02} = U_{04} = U_{05} = 0 \text{ В};$ $C_{03} = 1 \text{ нФ}$ $T = 25 \text{ }^\circ\text{C}$	24	42	кГц
I_{chq}	Ток заряда	$U_{06} = U_{07} = 5,0; 40 \text{ В};$ $U_{05} = 1,1 \text{ В};$ $U_{03} = 0,5 \text{ В};$ $U_{02} = U_{04} = 0 \text{ В}$ $T = 25 \text{ }^\circ\text{C}$	-24	-42	мкА
I_{dischq}	Ток разряда	$U_{06} = U_{07} = 5,0; 40 \text{ В};$ $U_{03} = 1,3 \text{ В};$ $U_{05} = 1,1 \text{ В};$ $U_{02} = U_{04} = 0 \text{ В}$ $T = 25 \text{ }^\circ\text{C}$	140	260	мкА
I_{dischq}/I_{chq}	Отношение тока разряда к току заряда	$U_{06} = 5,0 \text{ В};$ $U_{06} = 40 \text{ В}$ $T = 25 \text{ }^\circ\text{C}$	5,2	7,5	–
$U_{Ipk(sense)}$	Напряжение срабатывания защиты по току	$U_{06} = 5,0 \text{ В}; U_{05} = 1,1 \text{ В};$ $U_{03} = 1,4 \text{ В}; U_{02} = U_{04} = 0 \text{ В}$ $I_{chq} = I_{dischq}$ $T = 25 \text{ }^\circ\text{C}$	250	350	мВ
Параметры выходного каскада (примечание 1)					
$U_{CE(sat)1}$	Напряжение насыщения коллектор-эмиттер составного транзистора	$U_{06} = U_{07} = 5,0 \text{ В}; U_{03} = 0,3 \text{ В};$ $U_{05} = 1,5 \text{ В}; U_{02} = U_{04} = 0 \text{ В}$ $I_{01} = 1,0 \text{ А}$ (выводы 01, 08 объединены) $T = 25 \text{ }^\circ\text{C}$ $T = -40 \text{ }^\circ\text{C}; 85 \text{ }^\circ\text{C} *$	–	1,3	В
$U_{CE(sat)2}$	Напряжение насыщения коллектор-эмиттер выходного транзистора (примечание 2)	$U_{06} = U_{07} = 5,0 \text{ В}; U_{03} = 0,3 \text{ В};$ $U_{05} = 1,1 \text{ В}; U_{02} = U_{04} = 0 \text{ В};$ $I_{01} = 1,0 \text{ А}; R_{08} = 82 \text{ Ом}$ (резистор подключен между выводом 08 и U_{CC}) $T = 25 \text{ }^\circ\text{C}$ $T = -40 \text{ }^\circ\text{C}; 85 \text{ }^\circ\text{C} *$	–	0,7	В
h_{FE}	Коэффициент усиления по постоянному току	$U_{01} = U_{06} = U_{07} = 5,0 \text{ В};$ $U_{02} = U_{04} = 0 \text{ В}; U_{03} = 0,3 \text{ В};$ $U_{05} = 1,1 \text{ В}$ $T = 25 \text{ }^\circ\text{C}$	50	–	–
$I_{C(off)}$	Ток коллектора в выключенном состоянии	$U_{01} = 40 \text{ В}; U_{02} = U_{04} = 0 \text{ В};$ $U_{03} = 1,4 \text{ В}; U_{05} = 1,5 \text{ В};$ $U_{06} = U_{07} = 5,0 \text{ В}$ $T = 25 \text{ }^\circ\text{C}$ $T = -40 \text{ }^\circ\text{C}; 85 \text{ }^\circ\text{C} *$	–	100	мкА

Продолжение таблицы 4

Обозначение параметра	Наименование параметра	Режим измерения	Норма		Единица измерения
			не менее	не более	
Параметры компаратора					
U_{th}	Пороговое напряжение компаратора	$U_{06} = U_{07} = 5,0 \text{ В};$ $U_{03} = 0,3 \text{ В};$ $U_{02} = U_{04} = 0 \text{ В}$ $T = 25 \text{ }^\circ\text{C}$ $T = -40 \text{ }^\circ\text{C}; 85 \text{ }^\circ\text{C}^*$	1,225	1,275	В
Reg_{line}	Изменение порогового напряжения	$U_{06} = U_{07} = 3,0; 40 \text{ В};$ $U_{03} = 0,3 \text{ В};$ $U_{02} = U_{04} = 0 \text{ В}$ $T = 25 \text{ }^\circ\text{C}$ $T = -40 \text{ }^\circ\text{C}; 85 \text{ }^\circ\text{C}^*$	-	5,0	мВ
I_{IB}	Входной ток смещения	$U_{06} = U_{07} = 5,0 \text{ В}$ $U_{in} = 0 \text{ В}$ $T = 25 \text{ }^\circ\text{C}$ $T = -40 \text{ }^\circ\text{C}; 85 \text{ }^\circ\text{C}^*$	-	-400	нА
Общие параметры					
I_{CC}	Ток потребления	$U_{06} = U_{07} = 5,0; 40 \text{ В};$ $C_{03} = 1 \text{ нФ};$ $U_{05} = 1,5 \text{ В};$ $U_{02} = U_{04} = 0 \text{ В}$ $T = 25 \text{ }^\circ\text{C}$ $T = -40 \text{ }^\circ\text{C}; 85 \text{ }^\circ\text{C}^*$	-	4,0	мА
<p>Примечания</p> <p>1 При измерении параметров необходимо использовать импульсный режим с большой скважностью импульсов.</p> <p>2 Если выходной транзистор не используется в конфигурации составного транзистора, то для исключения глубокого насыщения рекомендуется выполнять следующее условие:</p> $I_C / (I_{C(\text{driver})} - 7,0 \text{ мА}^1) \geq 10$ <p>¹⁾ ток 7 мА протекает по резистору сопротивлением 100 Ом и создает условие для открытия выходного транзистора.</p> <p>* Для микросхем IL34063AN, IL34063AD пониженная рабочая температура среды 0 °С, повышенная рабочая температура среды 70 °С</p>					

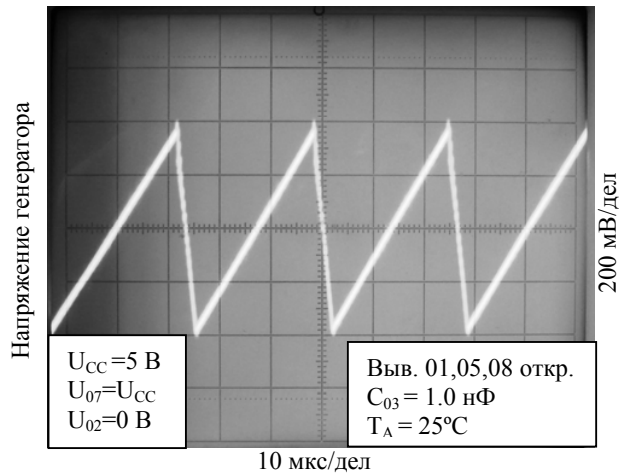


Рисунок 3 - Вид сигнала на времязадающей емкости

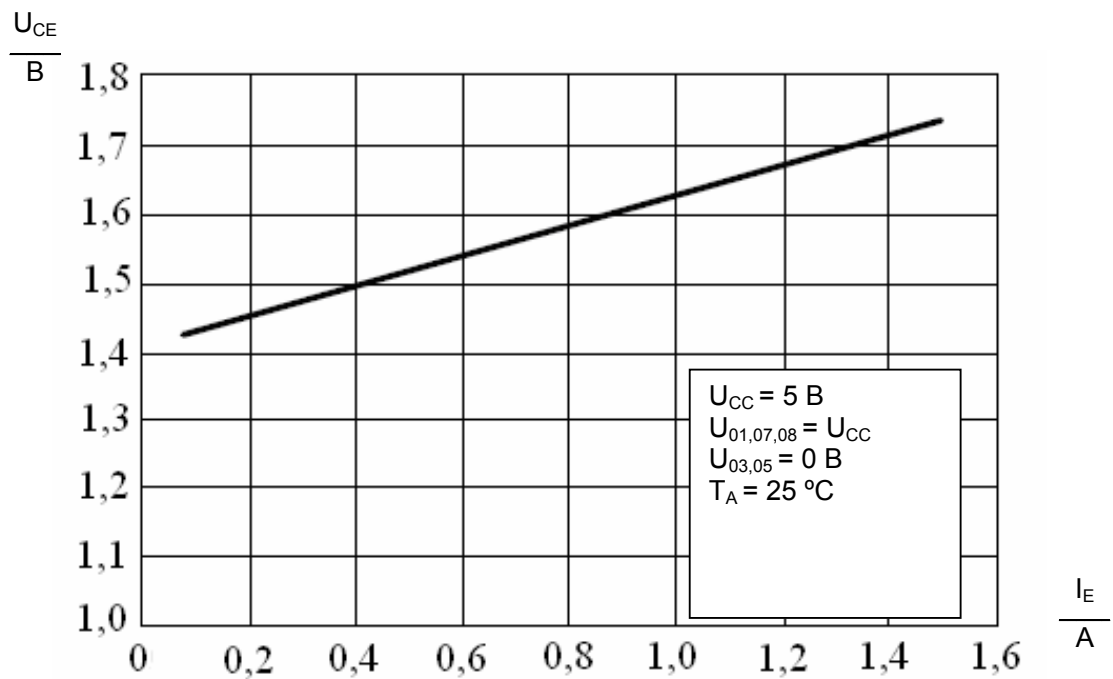


Рисунок 4 - Зависимость напряжения насыщения коллектор-эмиттер составного транзистора от тока эмиттера

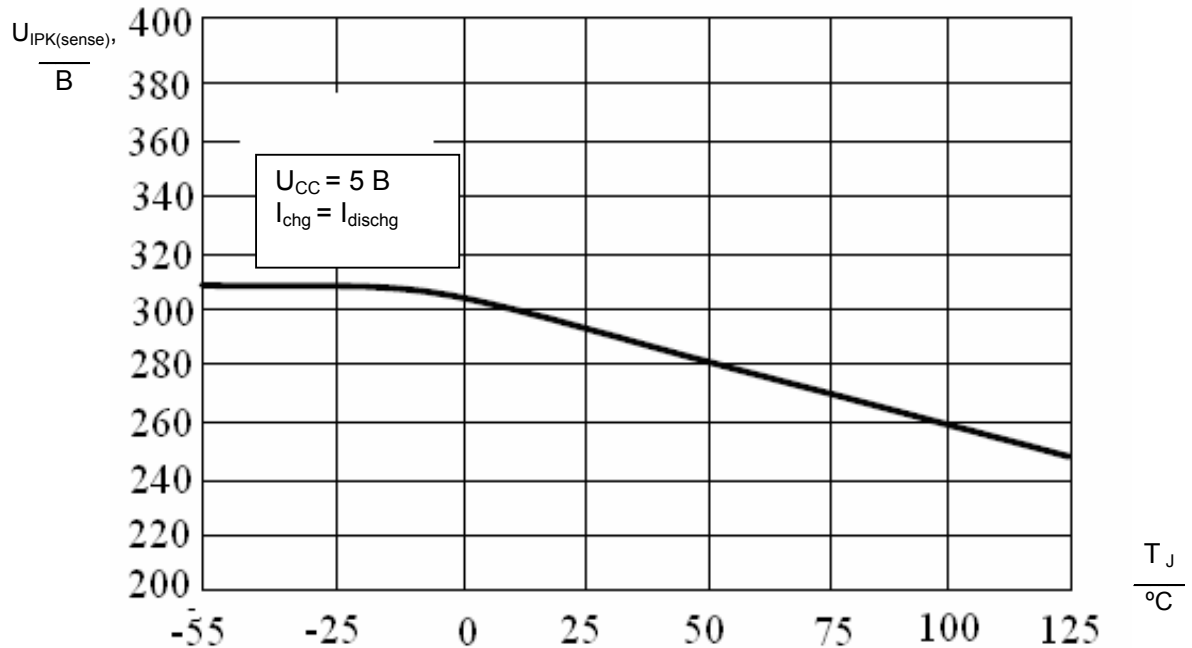


Рисунок 5 - Зависимость напряжения срабатывания защиты по току от температуры кристалла

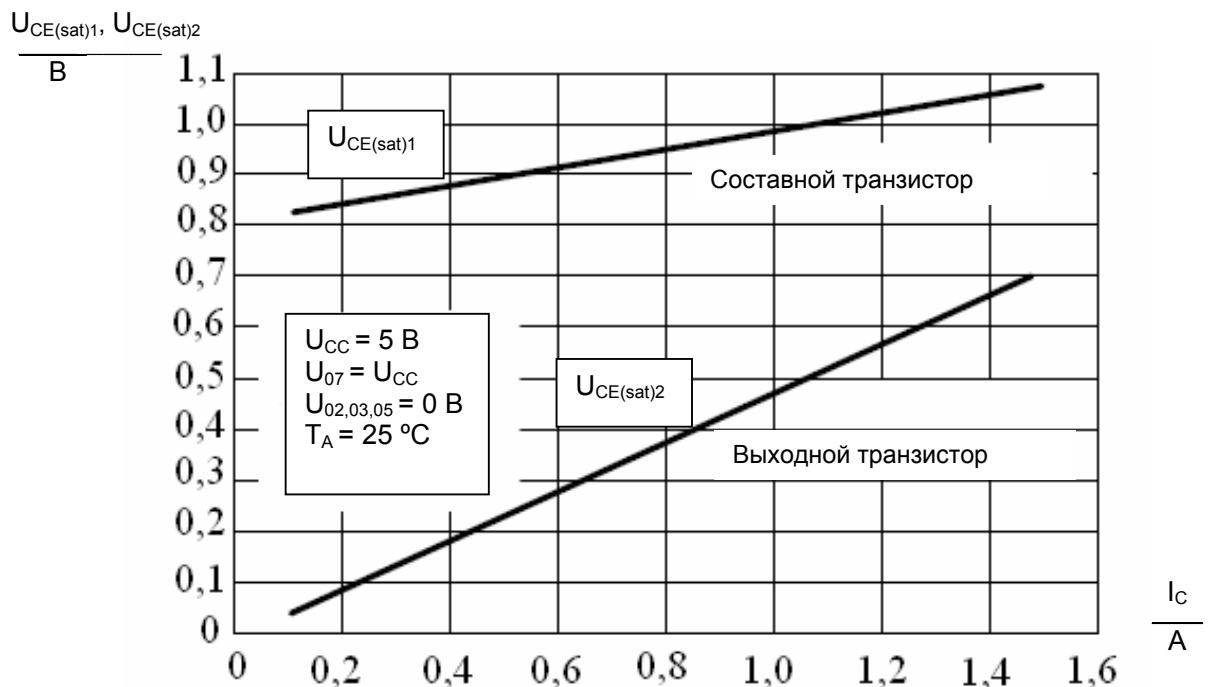


Рисунок 6 - Зависимость напряжения насыщения коллектор-эмиттер составного транзистора, напряжения насыщения коллектор-эмиттер выходного транзистора от тока коллектора

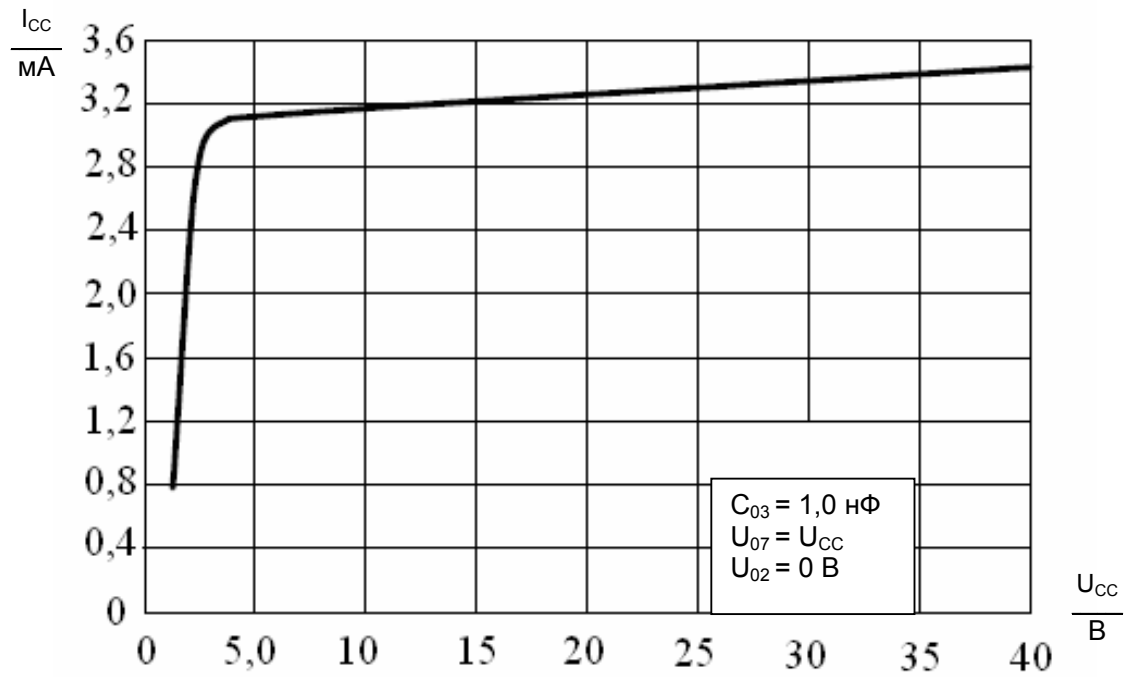


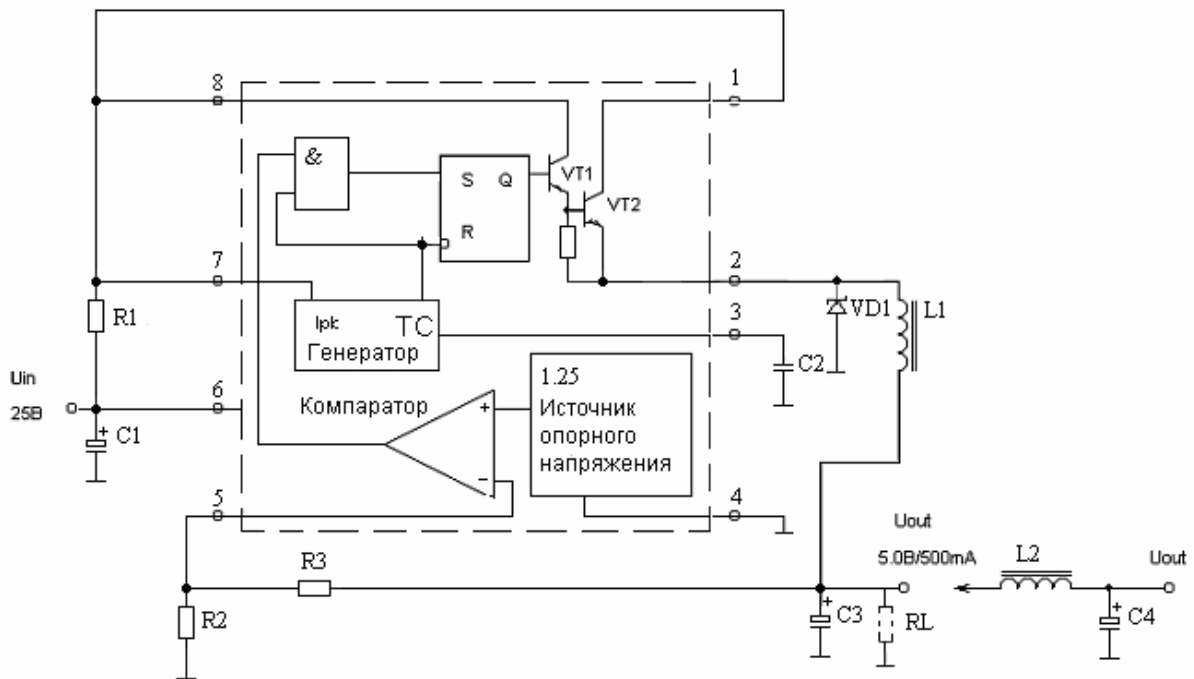
Рисунок 7 – Зависимость тока потребления от напряжения питания

Таблица 5 - Таблица для расчета параметров и элементов

Расчет	Повышающий преобразователь	Понижающий преобразователь	Инвертирующий преобразователь
t_{on} / t_{of}	$\frac{U_{out} + U_F - U_{in}}{U_{in} - U_{sat}}$	$\frac{U_{out} + U_F}{U_{in} - U_{sat} - U_{out}}$	$\frac{ U_{out} + U_F}{U_{in} - U_{sat}}$
$(t_{on} + t_{of})$	$\frac{1}{f}$	$\frac{1}{f}$	$\frac{1}{f}$
t_{of}	$\frac{t_{on} + t_{off}}{\frac{t_{on}}{t_{of}} + 1}$	$\frac{t_{on} + t_{off}}{\frac{t_{on}}{t_{of}} + 1}$	$\frac{t_{on} + t_{off}}{\frac{t_{on}}{t_{of}} + 1}$
t_{on}	$(t_{on} + t_{off}) - t_{off}$	$(t_{on} + t_{off}) - t_{off}$	$(t_{on} + t_{off}) - t_{off}$
$C2$	$4,0 \cdot 10^{-5} t_{on}$	$4,0 \cdot 10^{-5} t_{on}$	$4,0 \cdot 10^{-5} t_{on}$
$I_{pk(switch)}$	$2I_{out(max)} \left(\frac{t_{on}}{t_{of}} + 1 \right)$	$2I_{out(max)}$	$2I_{out(max)} \left(\frac{t_{on}}{t_{of}} + 1 \right)$
$R1$	$0,3 / I_{pk(switch)}$	$0,3 / I_{pk(switch)}$	$0,3 / I_{pk(switch)}$
$L1_{(min)}$	$\left(\frac{U_{in} - U_{sat}}{I_{pk(switch)}} \right) t_{on}$	$\left(\frac{U_{in} - U_{sat} - U_{out}}{I_{pk(switch)}} \right) t_{on}$	$\left(\frac{U_{in} - U_{sat}}{I_{pk(switch)}} \right) t_{on}$
$C3$	$9 \frac{I_{out} t_{on}}{U_{ripple(pp)}}$	$\frac{I_{out} (t_{on} + t_{off})}{8U_{ripple(pp)}}$	$9 \frac{I_{out} t_{on}}{U_{ripple(pp)}}$

где U_{sat} - напряжение насыщения выходного транзистора, В
 U_F - прямое напряжение диода, В
 U_{out} - выходное напряжение, В
 U_{in} - входное напряжение, В
 f - частота генератора, кГц
 t_{on} - время фронта нарастания сигнала генератора, мкс
 t_{of} - время фронта спада сигнала генератора, мкс
 $U_{ripple(pp)}$ - допустимое напряжение пульсации в нагрузке, В
 I_{out} - выходной ток, А
 $C3$ - емкость нагрузки, мкФ
 $R1$ - резистор, Ом
 $L1_{(min)}$ - индуктивность, мкГн
 $I_{pk(switch)}$ - ток выключения генератора, А
 $I_{out(max)}$ - максимальный выходной ток, А
 I_{out} - выходной ток, А
 $C2$ - емкость вреязадающая, пФ



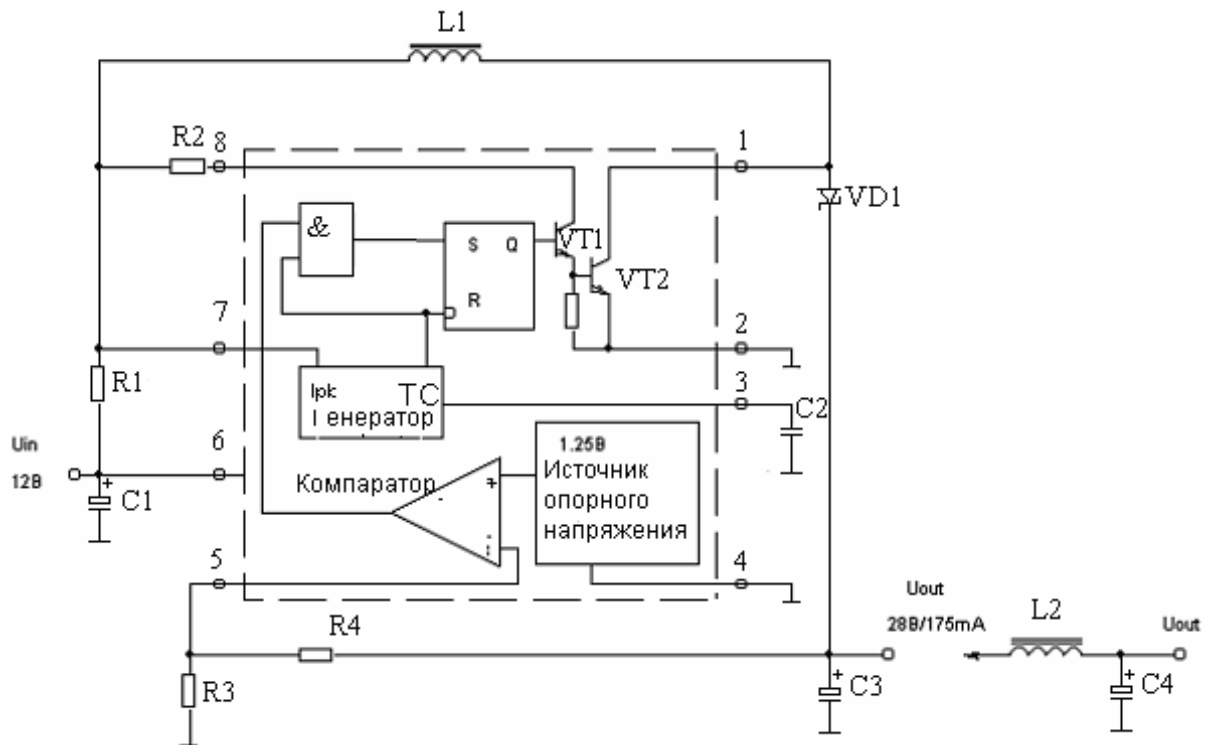


- C1 – конденсатор электролитический емкостью 100 мкФ ± 10 %
- C2 – конденсатор емкостью 470 пФ ± 10 %
- C3 – конденсатор электролитический емкостью 470 мкФ ± 10 %
- C4 – конденсатор электролитический емкостью 100 мкФ ± 10 %
- R1 – резистор сопротивлением 0,33 Ом ± 5 %
- R2 – резистор сопротивлением 1,2 кОм ± 5 %
- R3 – резистор сопротивлением 3,6 кОм ± 5 %
- RL – резистор сопротивлением 0,1 Ом ± 5 %
- L1 – индуктивность 220 мкГн
- L2 – индуктивность 1,0 мкГн
- VD1 – диод

Рисунок 8 - Типовая схема понижающего стабилизатора

Таблица 6 – Типовые значения

Характеристика	Условия	Типовое значение
Нестабильность по входному напряжению	$U_{in} = \text{от } 15 \text{ до } 25 \text{ В,}$ $I_O = 500 \text{ мА}$	12 мВ = ± 0,12 %
Нестабильность по току нагрузки	$U_{in} = 25 \text{ В,}$ $I_O = \text{от } 50 \text{ до } 500 \text{ мА}$	3 мВ = ± 0,03 %
Пульсации выходного напряжения	$U_{in} = 25 \text{ В, } I_O = 500 \text{ мА}$	120 мВ _{pp}
Ток короткого замыкания	$U_{in} = 25 \text{ В, } R_L = 0,1 \text{ Ом}$	1,1 А
КПД	$U_{in} = 25 \text{ В, } I_O = 500 \text{ мА}$	83,7 %
Пульсации выходного напряжения с добавочным фильтром	$U_{in} = 25 \text{ В, } I_O = 500 \text{ мА}$	40 мВ _{pp}

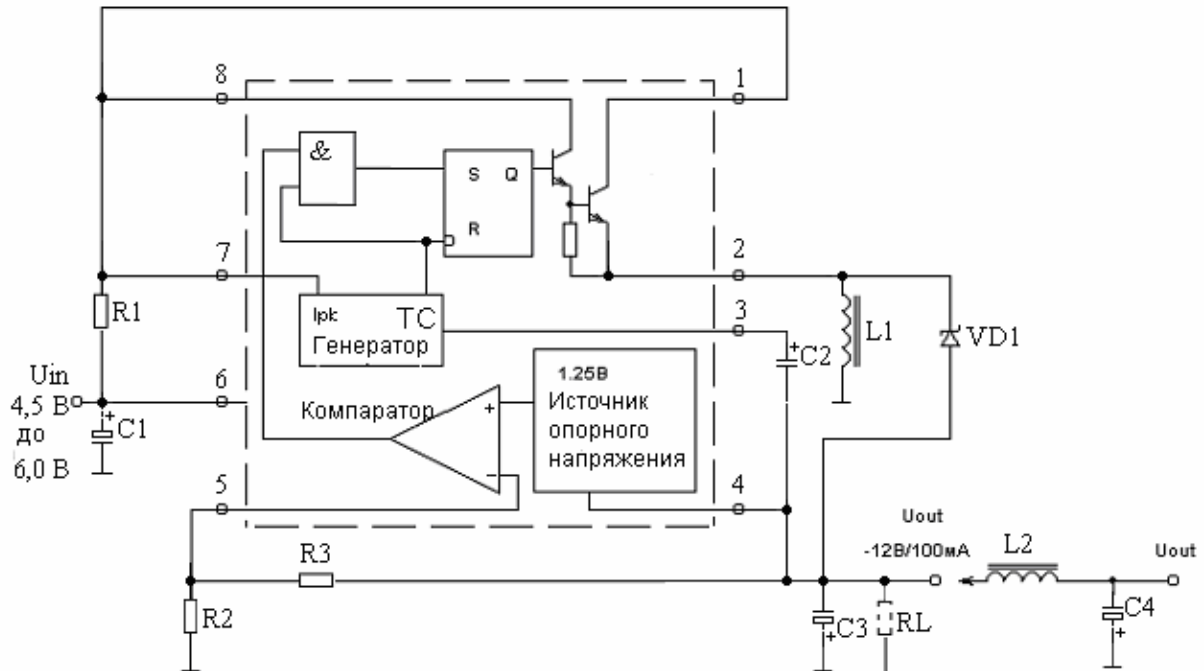


- C1 – конденсатор электролитический емкостью 100 мкФ ± 10 %
- C2 – конденсатор емкостью 1500 пФ ± 10 %
- C3 – конденсатор электролитический емкостью 330 мкФ ± 10 %
- C4 – конденсатор электролитический емкостью 100 мкФ ± 10 %
- R1 – резистор сопротивлением 0,22 Ом ± 5 %
- R2 – резистор сопротивлением 180 Ом ± 5 %
- R3 – резистор сопротивлением 2,2 кОм ± 5 %
- R4 – резистор сопротивлением 47 кОм ± 5 %
- L1 – индуктивность 170 мкГн
- L2 – индуктивность 1,0 мкГн
- VD1 – диод

Рисунок 9 - Типовая схема повышающего стабилизатора

Таблица 7 – Типовые значения

Характеристика	Условия	Типовое значение
Нестабильность по входному напряжению	U_{in} = от 8,0 до 16 В, I_O = 175 мА	30 мВ = ± 0,05 %
Нестабильность по току нагрузки	U_{in} = 12 В, I_O = от 75 до 175 мА	10 мВ = ± 0,017 %
Пульсации выходного напряжения	U_{in} = 12 В, I_O = 175 мА	400 мВ _{pp}
КПД	U_{in} = 12 В, I_O = 175 мА	87,7 %
Пульсации выходного напряжения с добавочным фильтром	U_{in} = 12 В, I_O = 175 мА	40 мВ _{pp}



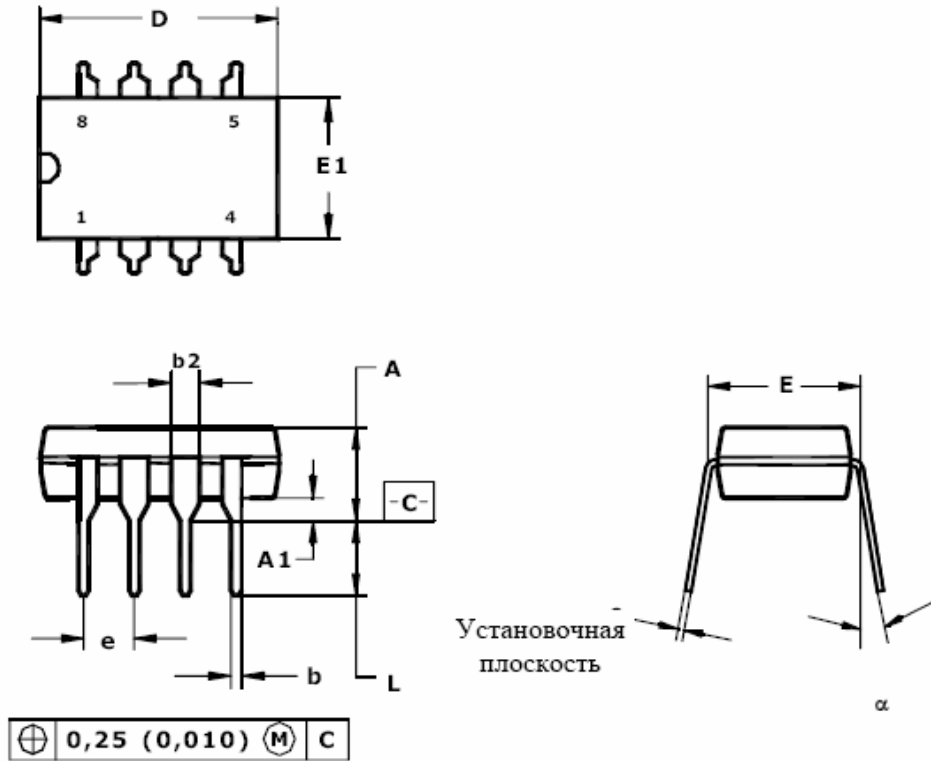
- C1 – конденсатор электролитический емкостью 100 мкФ ± 10 %
 C2 – конденсатор емкостью 1500 пФ ± 10 %
 C3 – конденсатор электролитический емкостью 1000 мкФ ± 10 %
 C4 – конденсатор электролитический емкостью 100 мкФ ± 10 %
 R1 – резистор сопротивлением 0,24 Ом ± 5 %
 R2 – резистор сопротивлением 8,2 кОм ± 5 %
 R3 – резистор сопротивлением 953 Ом ± 5 %
 RL – резистор сопротивлением 0,1 Ом ± 5 %
 L1 – индуктивность 88 мкГн
 L2 – индуктивность 1,0 мкГн
 VD1 – диод

Рисунок 10 - Типовая схема инвертирующего стабилизатора

Таблица 8 – Типовые значения

Характеристика	Условия	Типовое значение
Нестабильность по входному напряжению	U_{in} = от 4,5 до 6,0 В, I_O = 100 мА	3 мВ = ± 0,012 %
Нестабильность по току нагрузки	U_{in} = 5,0 В, I_O = от 10 до 100 мА	0,022 мВ = ± 0,09 %
Пульсации выходного напряжения	U_{in} = 5,0 В, I_O = 100 мА	500 мВ _{pp}
Ток короткого замыкания	U_{in} = 5,0 В, R_L = 0,1 Ом	910 мА
КПД	U_{in} = 5,0 В, I_O = 100 мА	62,2 %
Пульсации выходного напряжения с добавочным фильтром	U_{in} = 5,0 В, I_O = 100 мА	70 мВ _{pp}

Габаритные размеры корпусов

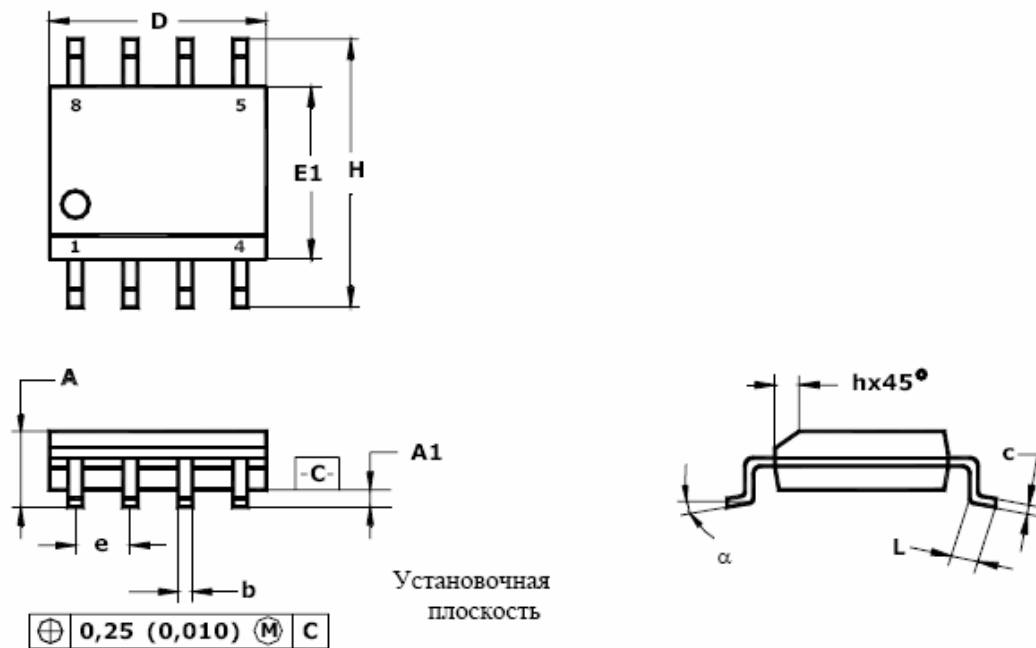


Примечание - Размеры D, E1 не включают величину облоя, которая не должна превышать 0,25 (0,010) на сторону.

	D	E1	A	b	b2	e	α	L	E	c	A1
Миллиметры											
min	9.02	6.07	—	0.36	1.14	2.54	0°	2.93	7.62	0.20	0.38
max	10.16	7.11	5.33	0.56	1.78		15°	3.81	8.26	0.36	—
Дюймы											
min	0.355	0.240	—	0.014	0.045	0.1	0°	0.115	0.300	0.008	0.015
max	0.400	0.280	0.210	0.022	0.070		15°	0.150	0.325	0.014	—

Рисунок 11 - Габаритные размеры DIP-корпуса (MS-001BA)

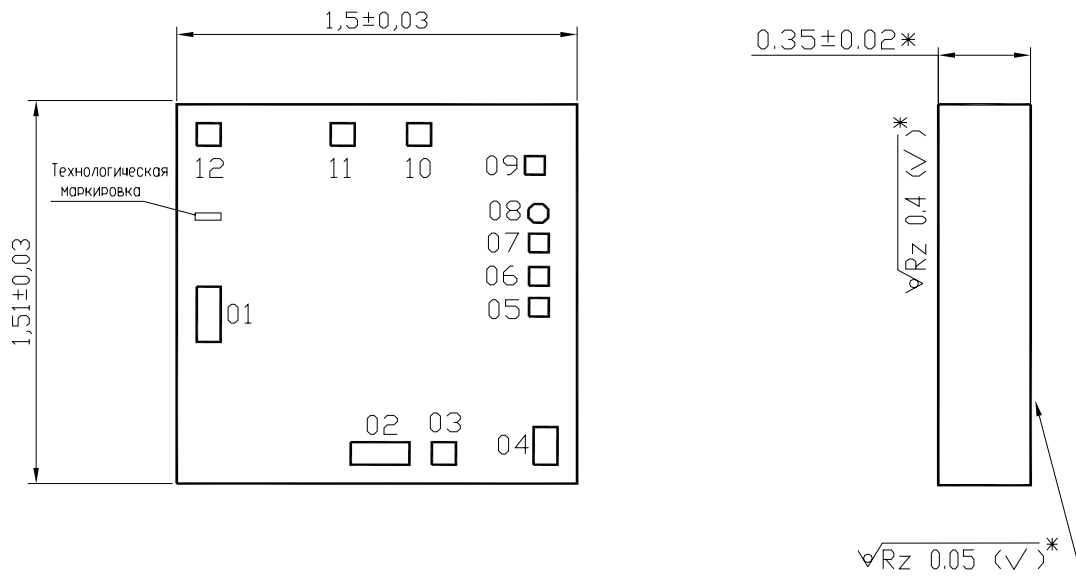




Примечание - Размеры D, E1 не включают величину облоя, которая не должна превышать 0.25 (0.010) на сторону.

	D	E1	H	b	e	α	A	A1	c	L	h
Миллиметры											
min	4.80	3.80	5.80	0.33	1.27	0°	1.35	0.10	0.19	0.41	0.25
max	5.00	4.00	6.20	0.51		8°	1.75	0.25	0.25	1.27	0.50
Дюймы											
min	0.1890	0.1497	0.2284	0.013	0.100	0°	0.0532	0.0040	0.0075	0.016	0.0099
max	0.1968	0.1574	0.2440	0.020		8°	0.0688	0.0090	0.0098	0.050	0.0196

Рисунок 12 - Габаритные размеры SO-корпуса (MS-012AA)



Технологическая маркировка D36 с координатами (мм): левый нижний угол
 $x = 0,067$, $y = 1,272$

Номер контактной площадки	Координаты (левый нижний угол), мм		Размеры контактных площадок, мм
	X	Y	
01	0,075	0,564	0,090x0,220
02	0,652	0,075	0,220x0,090
03	0,956	0,075	0,090x0,090
04	1,337	0,075	0,090x0,150
05	1,320	0,665	0,072x0,072
06	1,320	0,788	0,072x0,072
07	1,320	0,921	0,072x0,072
08	1,318	1,039	0,074x0,074
09	1,305	1,230	0,074x0,074
10	0,863	1,345	0,090x0,090
11	0,577	1,345	0,090x0,090
12	0,075	1,345	0,090x0,090

Примечание - Размеры контактных площадок даны по слою «Пассивация»

Рисунок 13 – Внешний вид кристалла и координаты контактных площадок

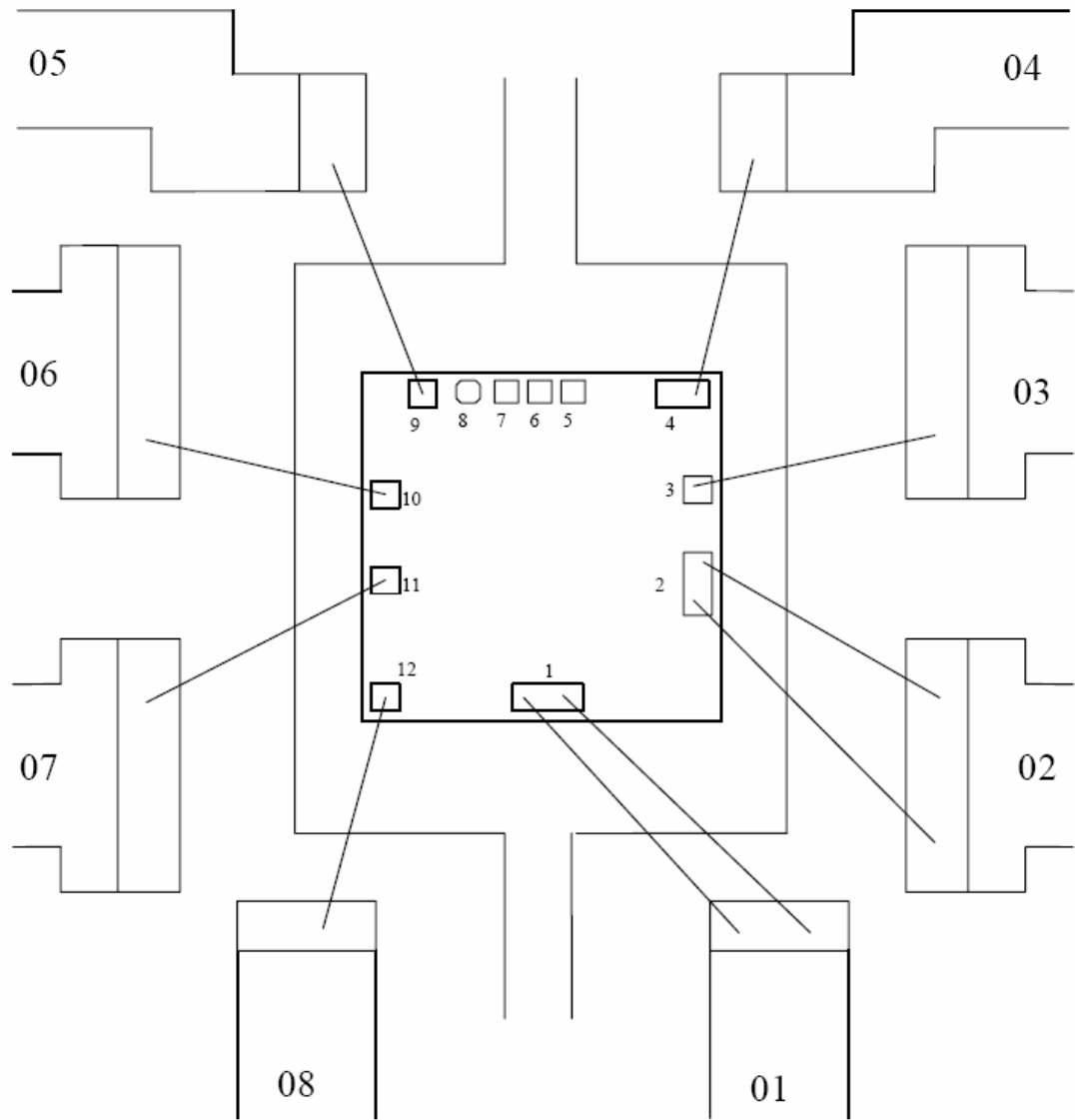


Рисунок 14 – Схема разварки микросхем