

UL 1482K

Wzmacniacz mocy m.cz.

Obudowa CE 89

Układ UL 1482K jest monolitycznym wzmacniaczem mocy. Ma on następujące cechy:

- szeroki zakres napięć zasilania,
- brak zniekształceń skrośnych,
- małe zniekształcenia nieliniowe,
- dobre tłumienie tętnień zasilania,
- małą ilość elementów zewnętrznych.

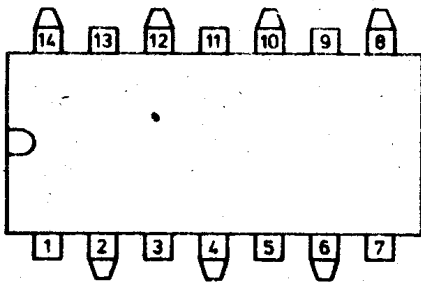
Układ przeznaczony jest do zastosowań w sprzęcie o zasilaniu bateryjnym.

Parametry dopuszczalne

/ $t_{amb} = +25^{\circ}C$ /

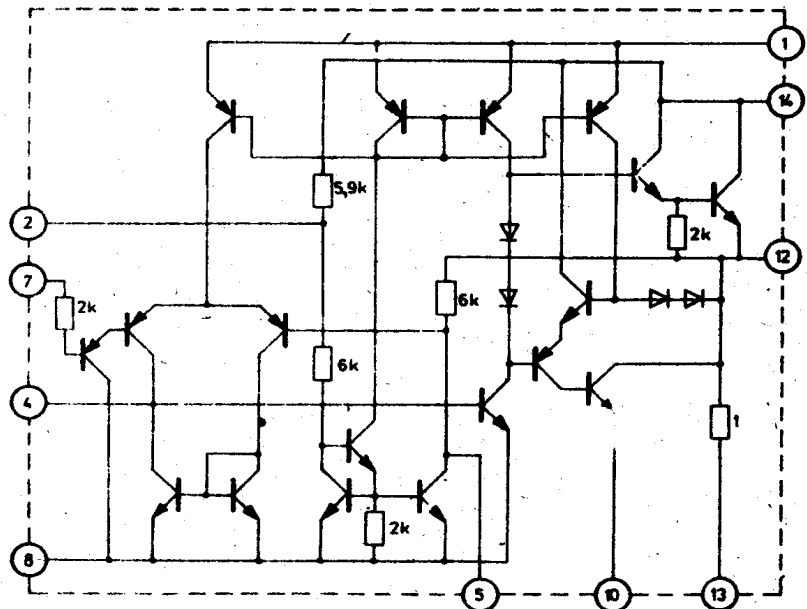
Oznaczenie	Nazwa	Jedn.	Wartość	
			m.n	max
U_{CC}	Napięcie zasilania	V	3	16
I_{OM}	Maksymalny prąd wyjściowy	A		1,5
P_d	Moc tracona	W		1,6
t_{amb}	Temperatura pracy	$^{\circ}C$	-25	+70
t_{stg}	Temperatura przechowywania	$^{\circ}C$	-40	+150

Układ wyprowadzeń



Opis wyprowadzeń

- | | |
|-------------------------------|------------------------|
| 1. Bootstrap | 8. Masa /podłoże/ |
| 2. Tłumienie tętnień | 9. Nie podłączać |
| 3. Nie podłączać | 10. Masa |
| 4. Korekcja częstotliwościowa | 11. Nie podłączać |
| 5. Sprzężenie zwrotne | 12. Wyjście |
| 6. Nie podłączać | 13. Kompensacja |
| 7. Wejście | 14. Zasilanie U_{CC} |



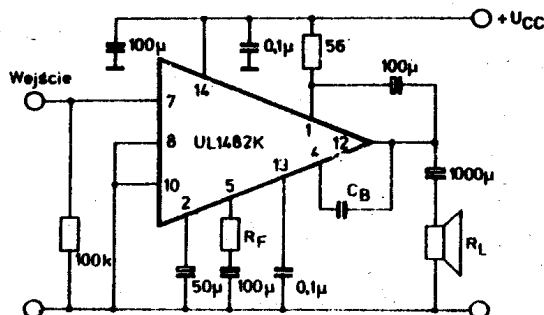
Schemał wewnętrzny

Parametry charakterystyczne

/ $t_{amb} = +25^{\circ}\text{C}$ /

Oznaczenie	Nazwa	Jedn.	Wartość			Warunki pomiaru Uwagi	
			min	typ	max		
P_O	Moc wyjściowa	W		2		$U_{CC}=12\text{ V}; R_L=8\Omega$	
			1,3	1,6		$U_{CC}=9\text{ V}; R_L=4\Omega$	
				0,75		$U_{CC}=6\text{ V}; R_L=4\Omega$	
				0,15		$U_{CC}=3,5\text{ V}; R_L=8\Omega$	
			1,0	1,2		$U_{CC}=9\text{ V}; R_L=8\Omega$	
						$h=10\%$	
						$f=1\text{ kHz}$	
						$R_f=120\Omega$	
h	Współczynnik zawartości harmoniczných	%		0,8	1,0	$R_f=33\Omega$	$U_{CC}=9\text{ V}; R_L=8\Omega$ $P_O=0,5\text{ W}$ $f_p=1\text{ kHz}$
				0,4		$R_f=120\Omega$	
$A_U^x/$	Wzmocnienie napięciowe	dB	30	34	38	$R_f=120\Omega$	$U_{CC}=9\text{ V}; R_L=8\Omega$ $P_O=0,5\text{ W}$ $f_p=1\text{ kHz}$
				45		$R_f=33\Omega$	
BW	Pasma przenoszenia /dla 3 dB spadku przenoszenia/	Hz		25÷20000		$U_{CC}=9\text{ V}; R_L=8\Omega$ $R_f=120\Omega; C_B=220\text{ pF}$	
I_{CCQ}	Spoczynkowy prąd zasilania	mA		4	10	$U_{CC}=9\text{ V}$	
SVR	Współczynnik tłumienia zmian zasilania	dB	40	42		$U_{CC}=9\text{ V}; R_L=8\Omega; R_f=120\Omega$ $f_{tet}=100\text{ Hz}; C_6=50\text{ }\mu\text{F}$	
R_I	Rezystancja wejściowa	M Ω		5			
U_I	Napięcie wejściowe	mV		16		$R_f=33\Omega$	$U_{CC}=9\text{ V}; R_L=8\Omega$ $P_O=1,2\text{ W}; f_p=1\text{ kHz}$
				60		$R_f=120\Omega$	
I_{IB}	Wejściowy prąd polaryzacji	μA		0,1		$U_{CC}=9\text{ V}$	
U_{ON}	Napięcie szumów na wyjściu	mV		0,15		$U_{CC}=9\text{ V}, R_L=8\Omega; R_g=0\Omega$ $B=25\div 20000\text{ Hz}, R_f=120\Omega$	

$$x/A_U = 20 \log \frac{6000}{R_f[\Omega]} \pm 4 \text{ dB}; 10\Omega \leq R_f \leq 250\Omega$$



Schemat aplikacyjny