

SANYO

三洋半導体ニュース

No. 5655

53097

新

LA9425 ———— モノリシックリニア集積回路
CD/CDV/LDプレーヤ用IC

LA9425は、LDプレーヤ、CDプレーヤ用に開発されたプリサーボ信号処理LSIであり、ASP用LSI LA9420Mとともに少ない部品点数でLDプレーヤのサーボ回路を構成することができる。

- 機能**
- ・フォーカスエラーアンプ (CD/LD切換)
 - ・フォーカスサムアンプ (AGC付)
 - ・トラッキングエラーアンプ
 - ・チルトエラーアンプ
 - ・ディフェクト検出
 - ・トラッキングオフセット検出
 - ・レーザパワーコントロール

最大定格 / Ta=25°C

| | | | unit |
|--------|----------|----------------------------------|-------------|
| 最大電源電圧 | Vsup max | V _{CC} -V _{EE} | 13 V |
| 許容消費電力 | Pd max | | 200 mW |
| 動作周囲温度 | Topr | | -25~+75 °C |
| 保存周囲温度 | Tstg | | -40~+125 °C |

動作条件 / Ta=25°C, 21ピン=GND

| | | | unit |
|----------|--------------------|------|-------------|
| 推奨電源電圧 | V _{CC} | 15ピン | +5.0 V |
| | V _{EE} | 4ピン | -5.0 V |
| 動作電源電圧範囲 | V _{CC} op | 15ピン | 4.5~5.5 V |
| | V _{EE} op | 4ピン | -5.5~-4.5 V |

■この資料の情報(掲載回路および回路定数を含む)は一例を示すもので、量産セットとしての設計を保障するものではありません。また、この資料は正確かつ信頼すべきものであると確信しておりますが、その使用にあたって第3者の工業所有権その他の権利の実施に対する保証を行うものではありません。

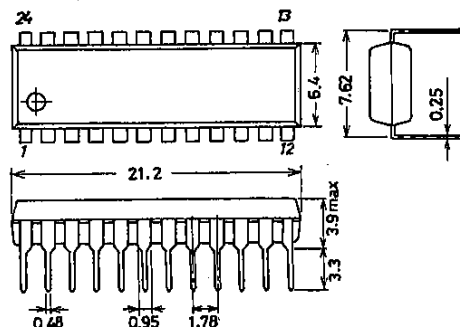
■本書記載の製品は、極めて高度の信頼性を要する用途(生命維持装置、航空機のコントロールシステム等、多大な人的・物的損害を及ぼす恐れのある用途)に対応する仕様にはなっておりません。そのような場合には、あらかじめ三洋電機販売窓口までご相談下さい。

■本書記載の製品が、外国為替および外国貿易管理法に定める戦略物資(役務を含む)に該当する場合、輸出する際に同法に基づき輸出許可が必要です。

■弊社の承諾なしに、本書の一部または全部を、転載または複製することを禁止します。

■本書に記載された内容は、製品改善および技術改良等により将来予告なしに変更することがあります。したがって、ご使用の際には、「納入仕様書」をご確認ください。

外形図 3067
(unit: mm)



SANYO: DIP24S



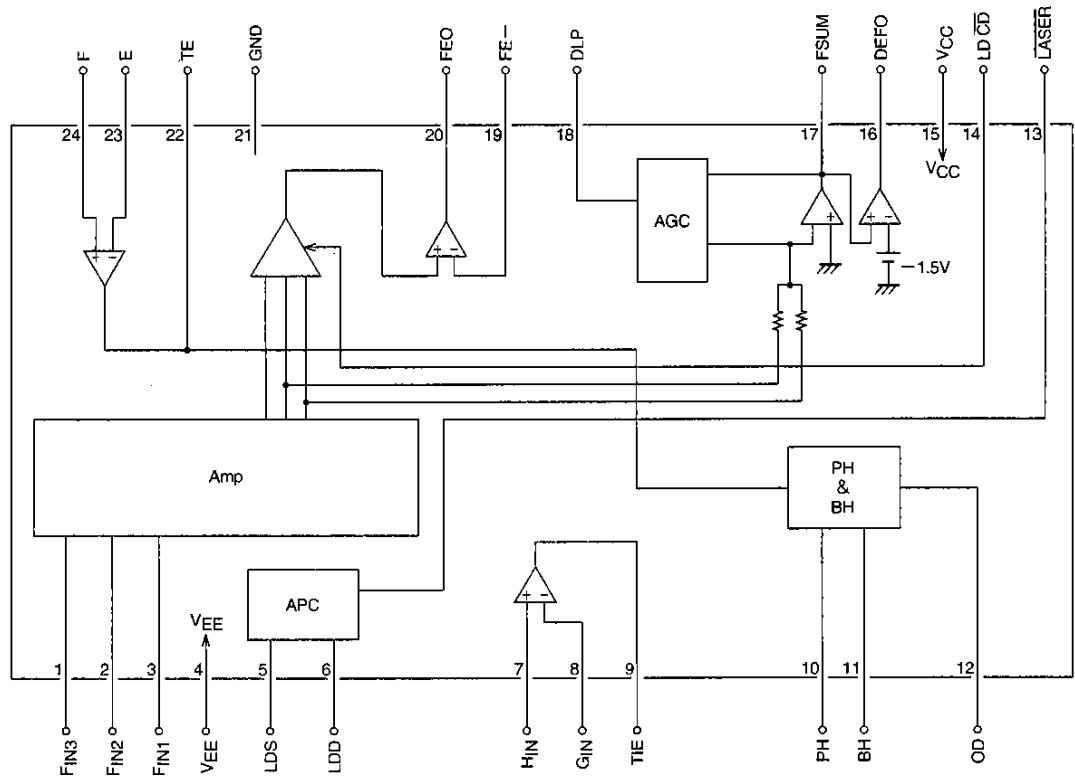
扫一扫 识别1号

三洋電機株式会社 半導体事業本部

LA9425

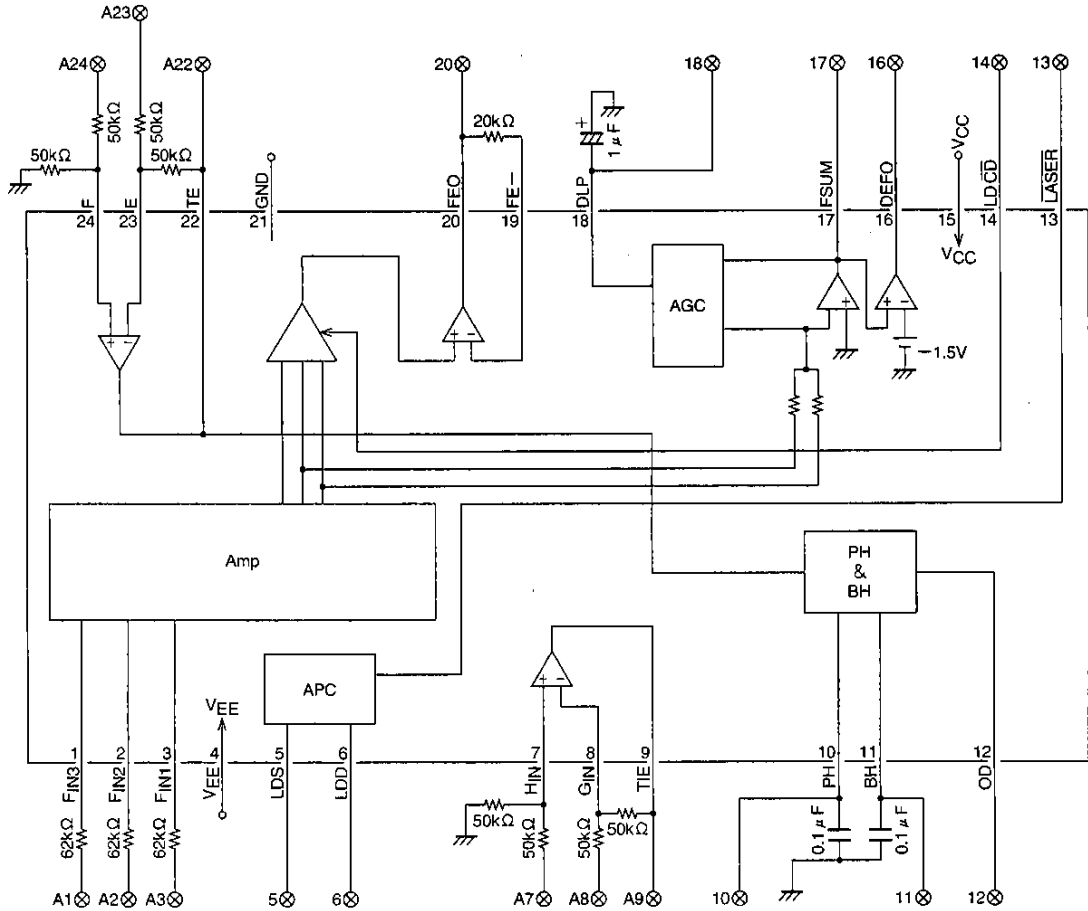
| 動作特性 / Ta=25°C, 21ピン=GND, V _{CC} =5V, V _{EE} =-5V | | | min | typ | max | unit |
|---|-------------------|---|-------|-------|-------|------|
| 消費電流 | I _{CC0} | V _{CC} : LD mode (14ピン=5V) | 2 | 6 | 11 | mA |
| LD/CD | LDmode | LD/CD | 4 | | | V |
| | CDmode | LD/CD | | | 1 | V |
| APC | APCvht | V _{CC-LDD} : LDS-V _{EE} =100mV, LASER=0V | 5.8 | 6.7 | 7.6 | V |
| | LDDof | V _{CC-LDD} : LDS-V _{EE} =300mV, LASER=0V | | 0.6 | 1.2 | V |
| | OFvth | LASER, LDS-V _{EE} =0V, V _{CC-LDD} ≤3V | 1 | 2.5 | | V |
| TE | TEost | TE: A23, 24ピン=0V | -15 | 0 | +15 | mV |
| | TE _G | $\frac{TE}{A24\text{ピン}}$, A23ピン=0V | -1.5 | 0 | +1.5 | dB |
| | TE _{ΔG} | $\frac{TE}{A23-(TE_G)}$, A24ピン=0V | -1.5 | 0 | +1.5 | dB |
| TIE | TIEost | TIE: A7, A8ピン=0V | -15 | 0 | +15 | mV |
| | TIE _G | $\frac{TIE}{A7\text{ピン}}$, A8ピン=0V | -1.5 | 0 | +1.5 | dB |
| | TIE _{ΔG} | $\frac{TIE}{A8-(TIE_G)}$, A7ピン=0V | -1.5 | 0 | +1.5 | dB |
| FE | FEost1 | FEO: A1, A2, A3ピン=0V, LDmode | -40 | 0 | +40 | mV |
| | FE _{G1} | $\frac{FEO}{A1\text{ピン}}$, A3ピン=0V, LDmode | -3 | 0 | +3 | dB |
| | FE _{ΔG1} | $\frac{FEO}{A1-(FE_{G1})}$, A1=0V, LDmode | -2 | 0 | +2 | dB |
| | FEost2 | FEO: A1, A2, A3ピン=0V, CDmode | -40 | 0 | +40 | mV |
| | FE _{G2} | $\frac{FEO}{A2\text{ピン}}$, A3ピン=0V, CDmode | -3 | 0 | +3 | dB |
| | FE _{ΔG2} | $\frac{FEO}{A3-(FE_{G2})}$, A2=0V, CDmode | -2 | 0 | +2 | dB |
| FSUM | FSUMost | FSUM: A2, A3ピン=0V | -80 | 0 | +80 | mV |
| | FSUMag1 | FSUM: A2, A3ピン=-1V | -2.3 | -2.1 | -1.9 | V |
| | FSUMag2 | FSUM: A2, A3ピン=-0.25V | -2.1 | -1.9 | -1.7 | V |
| DEFECT | DEFvth | FSUM for DEFO=2.5V | -1.65 | -1.50 | -1.35 | V |
| OD | ODost1 | OD: A24ピン=0.5SIN (2π 10kHz) | -1.2 | 0 | +1.2 | V |
| | ODsot2 | OD: A24ピン=1.5SIN (2π 10kHz) | -1.7 | 0 | +1.7 | V |

ブロック図



A06948

測定回路図



A06949

