

7-1. TO-3Pタイプ TO-3P Type

7-2. 大電力モジュール Power Diode Modules



超高速ソフトリカ
バリダイオード

超高速ソフトリカバリ

ULTRA SOFT RECOVERY DIODES

USR30P「 」、USR60P「 」

●600V、1200V ●30A、60A ●TO-3P

- 特長
 1. 逆方向回復が超高速 (100ns以下)。
 2. ソフトなりカバリ特性。
 3. 順方向電圧降下が小さい。
- 用途
 1. 高周波スイッチング電源二次整流。
 2. フライホイール・逆流阻止用。
 3. 力率改善回路、スナバー回路。

- FEATURES
 1. High speed recovery time (less than 100ns).
 2. Ultra soft recovery.
 3. Small forward voltage drop.
- APPLICATIONS
 1. High frequency switched mode power supplies.
 2. Block diode (reverse current) as flywheel.
 3. Power factor and harmonic correction (snubber circuit).

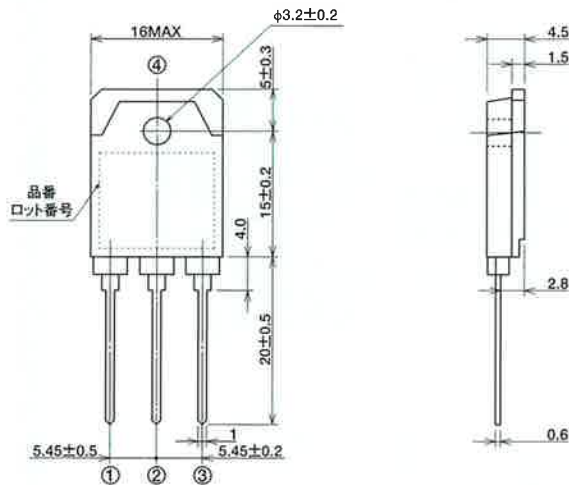
●定格 (Ta=25°C)

Characteristics (Ta=25°C、unless otherwise specified)

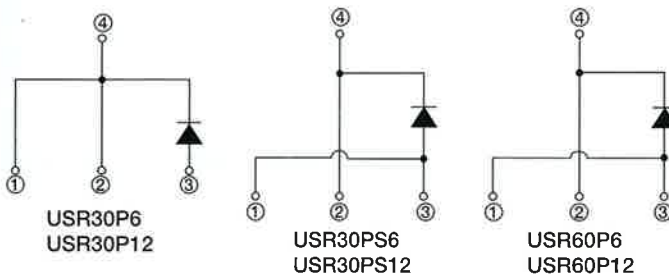
項目 Items	記号 Symbols	単位 Unit	条件 Conditions	形名Type				
				USR30P6 (USR30PS6)	USR30P12 (USR30PS12)	USR60P6	USR60P12	
絶対最大定格 Absolute maximum ratings	せん頭逆電圧	V _{RM}	V		600	1200	600	1200
	平均整流電流	I _O	A	T _C =90°C (USR30P6、USR60P6)50Hz正弦半波 T _C =50°C (USR30P12、USR60P12)	30		60	
	せん頭順サージ電流	I _{FSM}	A	T _J =25°C 50Hz正弦半波1サイクル波高値	300		600	
	接合部温度	T _J	°C		-40~+150			
	保存温度	T _{stg}	°C		-40~+150			
電気的特性 Electrical characteristics	順電圧(最大値)	V _F	V	T _J =25°C、I _F =I _O	1.5	2.5	1.5	2.5
	逆電流(最大値)	I _R	μA	T _J =25°C、V _R =V _{RM}	200			
	逆回復時間(最大値)	t _{rr}	ns	T _J =25°C、I _F =30A、-dif/dt=300A/μs (USR30P6、USR30P12)	100			
	ソフトネスファクタ	SF		T _J =25°C、I _F =50A、-dif/dt=500A/μs (USR60P6、USR60P12)	0.8	0.8	0.8	0.8
	熱抵抗(最大値)	R _{th(j-c)}	°C/W	接合部-ケース間	1.0		0.5	

超高速ソフトリカバリダイオード

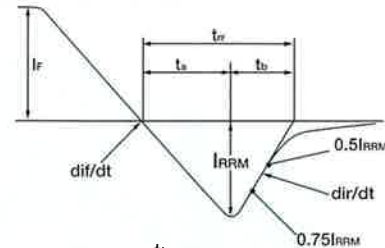
●外形図 Outline (単位:mm) New Package



●内部結線図



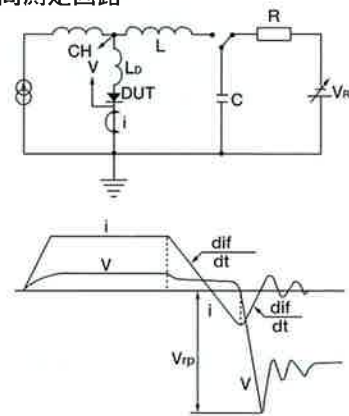
●ソフトネスファクタの定義



$$\text{ソフトネスファクタ (SF)} = \frac{t_b}{t_a}$$

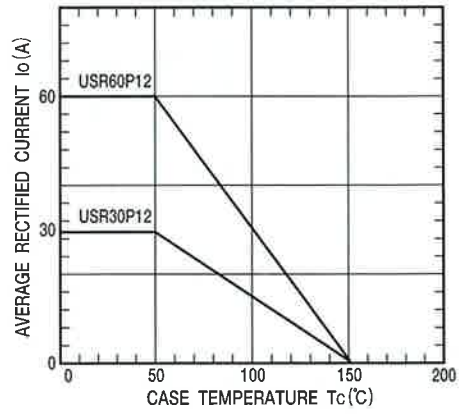
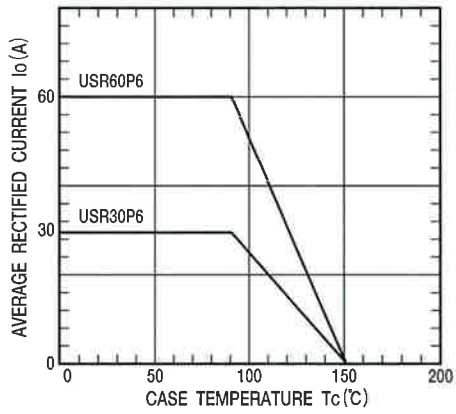
$$\text{dir/dt} \doteq \frac{I_{RRM}}{t_b} = \frac{\text{dif/dt} \times t_a}{t_b} = \frac{\text{dif/dt}}{\text{SF}}$$

●逆回復時間測定回路

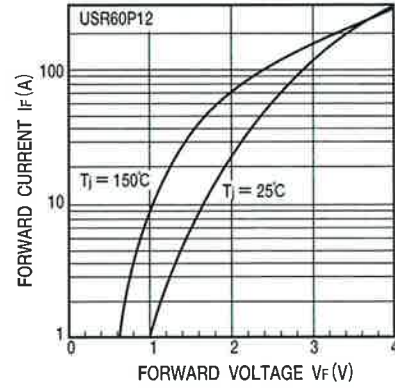
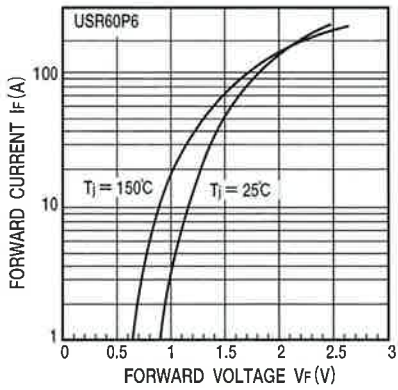
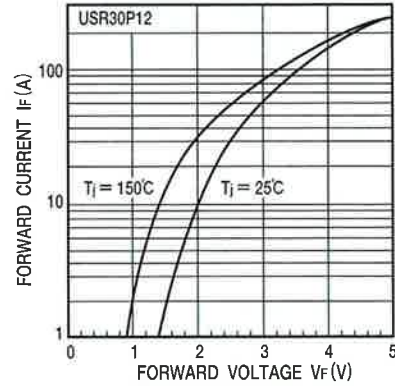
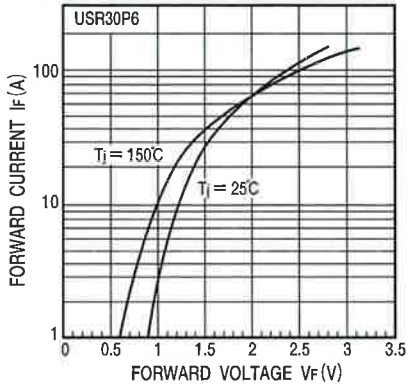


1. 電極は鉛フリーはんだめっき。

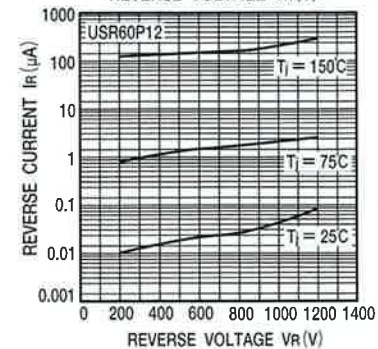
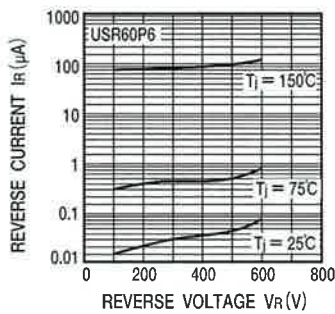
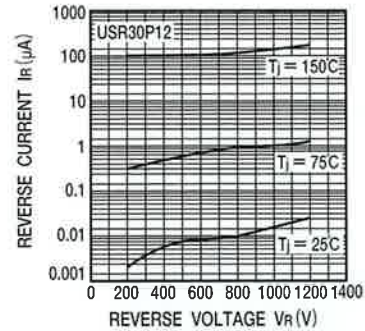
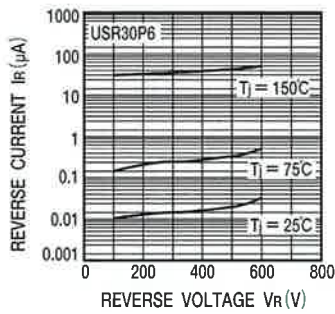
●出力特性



●順方向特性(最大値)



●逆方向特性(代表値)



超高速ソフトリカ
バリタイオード

超高速ダイオードモジュール (絶縁型)

DIODE MODULES

S100「 J」~S400「 J」

●200V~1200V ●100A~400A

- 特長
 1. 沿面距離が長く、絶縁耐力も高い。
 2. 逆回復時間が短い。(FRD)
 3. 取扱いの容易な構造で省力化ができる。
 4. 装置の小型、軽量化が可能。
- 用途
 1. インバータ、安定化電源など。

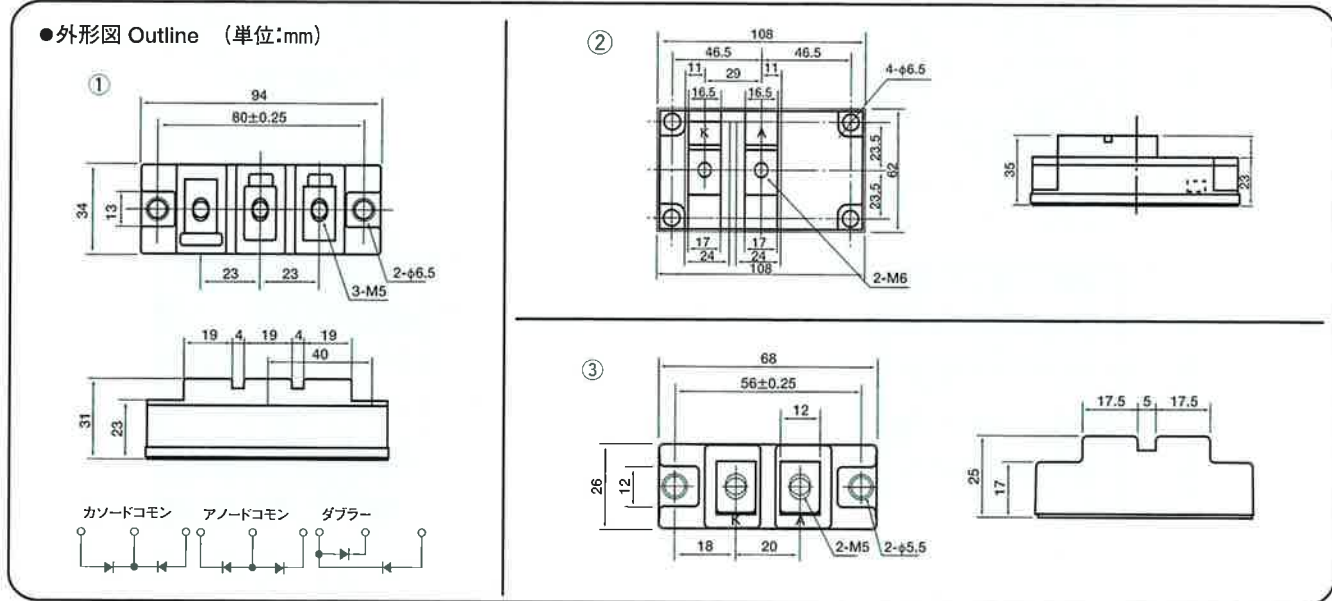
- FEATURES
 1. Long creeping distance, dielectric strength.
 2. Very short recovery time.(FRD)
 3. Easy handing,economization of time and labor.
 4. Compact size and light weight of equipments are possible.
- APPLICATIONS
 1. Inverters stabilized power supplies, etc.,

●定格 (Ta=25°C)
Characteristics (Ta=25°C、unless otherwise specified)

項目 Items	絶対最大定格 (1モジュール) Absolute maximum ratings							電気的特性 (1アーム) Electrical characteristics				外形図 (Outline)	種別												
	せん頭 逆電圧	平均整 流電流	せん頭 サージ電流	接合部 温度	保存 温度	締付トルク 主端子 取付用	絶縁 耐圧	逆電流 (最大値)	順電圧 (最大値)	逆回復時間 (最大値)	熱抵抗 (最大値)**														
形名	記号	V _{RM}	I _o	I _{FSM}	T _j	T _{stg}	TOR	耐圧	I _R	V _F	trr	R _{th(j-c)}													
	単位	V	A	A	°C	°C	N・m	V	mA	V	ns	°C/W													
S200MQK2	200	200	100×2	1000	-40	-40	1.5	2.0	2500	0.2	1.0	100	0.17	①	センター タップ FRD										
S300MQK2			150×2	1500						0.3	1.0	100	0.14												
S400MQK2			200×2	2000						0.5	1.0	100	0.12												
S200MQK6	600	600	100×2	1000			-40	-40		}	3.0	2500	0.6			1.4	130	0.14	②	FRD					
S300MQK6			150×2	1500									0.8				140	0.11							
S200MQK12			1200	100×2									2000			0.8	2.1	140			0.11				
S100MQ6	600	600	100	1000						}	}		2.0~3.0			2.0~3.0	2500	0.4			1.5	120	0.30	③	FRD
S200MQ6			200	2000														0.8				140	0.17		
S300MQ6			300	3000														1.2				160	0.14		
S400MQ6			400	4000			1.6	170				0.11													
S120MQ12	1200	1200	120	1200			+125	+125		1.5~2.0	1.5~2.0	2500	0.8			2.1	150	0.09	③	FRD					
S200MQ12			200	2000									1.6				170	0.07							
S300MQ12			300	3000	2.4	190			0.12																
S400MQ12			400	4000	3.2	200			0.14																
S200MQD2	200	200	2000	-40	-40	}	}	2500	0.5	1.1	120	0.11	①	ダブ ラー FRD											
S120MQD6	600	600	120						1200	0.6	1.4	130			0.14										
S150MQD6			150						1500	0.8		140			0.11										
S100MQD12			1200						1200	100		1000			0.6	2.2	130	0.14							
S120MQD12	120	1200								0.8	2.1	140			0.11										

※1アームあたり

※※1モジュールあたり



超高速ダイオードモジュール(パラレル、絶縁型)

DIODE MODULES

USR「」

● $V_{RM} = 200 \sim 1700V$ ● $I_o = 100, 120, 200A$ ● SOT-227

- 特長
 1. 沿面距離が長く、絶縁耐力も高い。
 2. 逆回復時間が短い。(FRD)
 3. 取り扱いの容易な構造で省力化が可能。
 4. 装置の小型、軽量化が可能。

●用途 ・インバータ、安定化電源など。

●定格 ($T_a=25^\circ C$)
 Characteristics ($T_a=25^\circ C$, unless otherwise specified)

● FEATURES

1. Long creeping distance, dielectric strength.
2. Very fast recovery time. (FRD)
3. Easy handling, economization of time and labor.
4. Compact size and light weight of equipments are possible.

● APPLICATIONS

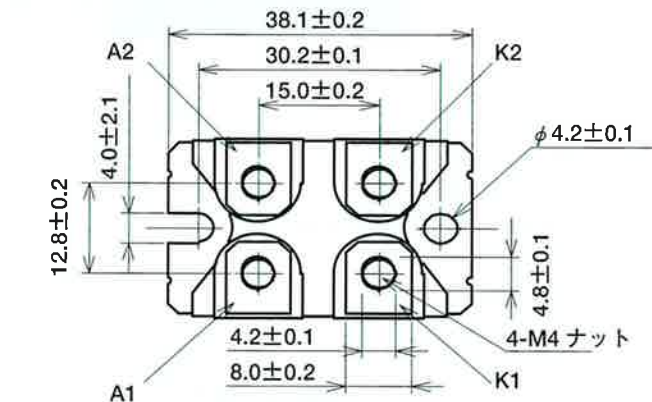
・ Inverters stabilized power supplies, etc.,

項目 Items		絶対最大定格 (1 モジュール) Absolute maximum ratings						電気的特性 (1 アーム) Electrical characteristics						
		せん頭 逆電圧	平均整 流電流	せん頭*1 順サージ電流	接合部 温度	保存 温度	締付トルク		絶縁 耐力	逆電流 (最大値)	順電圧 (最大値)	逆回復 時間 (最大値)	熱抵抗*2 (最大値)	
形名 Type	記号 Symbol	V_{RM}	I_o	I_{FSM}	T_j	T_{slg}	主端子	取付用						TOR
		単位 Unit	V	A	A	$^\circ C$	$^\circ C$	N · m			V	mA	VF	nsec
USR120PP2A		200	60×2	600						2500	0.2	1.0	100	0.3
USR120PP3A		300	60×2	600							0.2	1.1	100	0.3
USR120PP6A		600	60×2	600							0.2	1.7	100	0.3
USR200PP6		600	100×2	1000	-40	-40	1.3	1.3			0.4	1.7	120	0.2
USR100PP12A		1200	50×2	600	}	}	}	}			0.2	3.0	100	0.3
USR200PP12	開発中	1200	100×2	1000							0.4	3.0	120	0.2
USR100QP16		1600	50×2	500							+150	+150	1.7	1.7
USR100PP16		1600	50×2	500							0.5	4.5	100	0.3
USR100QP17		1700	50×2	500							0.3	3.0	150	0.3
USR100PP17		1700	50×2	500							0.5	4.5	100	0.3

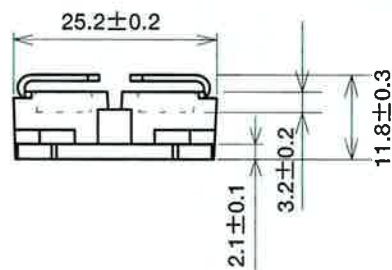
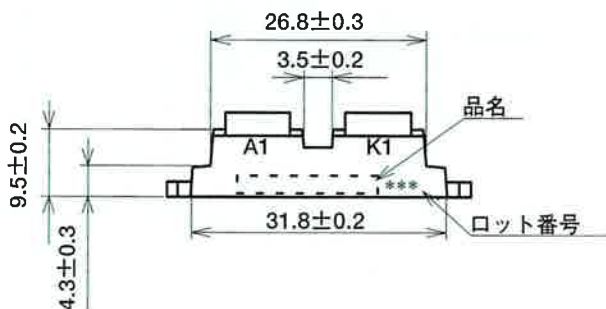
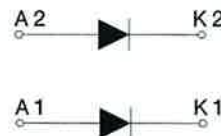
※ 1 : 1 アーム当たり ※ 2 : 1 モジュール当たり

超高速ソフトリカ
バリダイオード

●外形図 Outline (単位: mm)



●内部結線図



高アバランシェ耐量ダイオード

HIGH AVALANCHE DIODES

S「」QP「」HA シリーズ

● $V_{RM} = 400, 700V$ ● $I_o = 50, 100, 200A$

NEW

- 特長
 1. 高アバランシェ耐量
 2. ソフトで高速な逆回復特性
 3. 低い順電圧と小さい逆電流

- FEATURES
 1. High avalanche characteristics.
 2. Soft & fast recovery characteristics.
 3. Low V_F & Low I_R

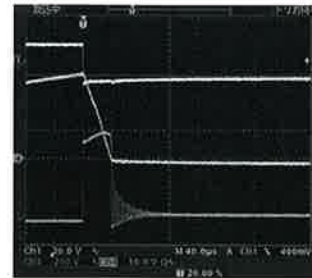
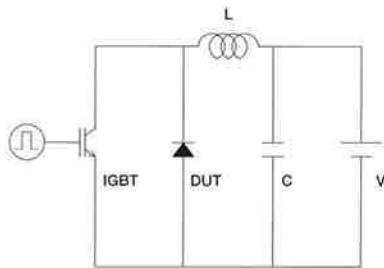
- 用途
 - ・高周波整流用
 - ・溶接機用インバータ

- APPLICATIONS
 - ・ High-frequency rectifier
 - ・ Inverters for welding machine.

● 定格 ($T_a=25^\circ C$)
Characteristics ($T_a=25^\circ C$, unless otherwise specified)

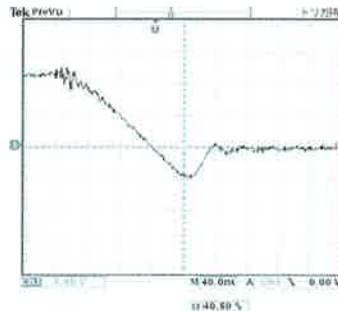
項目 Items	絶対最大定格 Absolute maximum ratings					電気的特性 ($T_j=25^\circ C$) Electrical characteristics					
	せん頭 逆耐電圧	平均 整流電流	せん頭 順サージ電流	接合部 温度	保存 温度	順電圧	逆電流	逆回復時間	アバランシェ 耐量	外形図	
形名 Type	記号 Symbol	V_{RM}	I_o	I_{FSM}	T_j	T_{sig}	V_F	I_R	t_{rr}	E_{AS}	—
	単位 Unit	V	mA	A	$^\circ C$	$^\circ C$	V	μA	nsec	mJ	—
	条件 Conditions	—	$T_c=99^\circ C$ 方形波 180° 通電	$T_j=25^\circ C$, 50Hz 正弦半波 1サイクル波高値	—	—	$I_F=I_o$	$V_R=V_{RM}$	$T_j=25^\circ C$ $I_F=50A$ $di/dt=-500A/\mu sec$	$T_j=25^\circ C$ $L=1mH$ $V_{DD}=50V$	—
						Max	Max	Max	MIN		
S50Q4HA	400	50	400	-40	-40	1.4	10	200	400	①	
S100QP4HA		50×2	400			1.4			400	②	
S200QP4HA		100×2	800			1.4			400	②	
S50Q7HA <small>販売中</small>	700	50	400	+150	+150	1.8	10	200	400	①	
S100QP7HA <small>販売中</small>		50×2	400			1.8			400	②	
S200QP7HA <small>販売中</small>		100×2	800			1.8			400	②	

※ EAS 測定回路



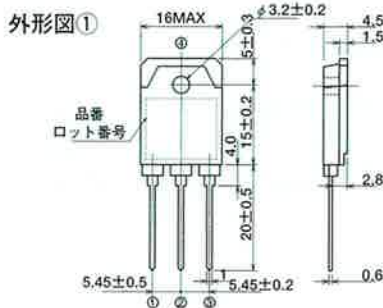
ゲート電圧
20V/div
電流10A/div
電圧200V/div
40 μs /div

● 逆回復特性 (S100QP4HA)

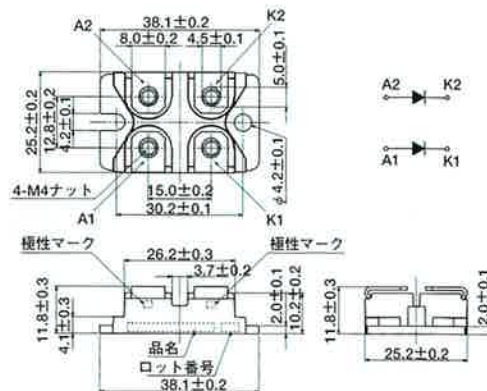


測定条件
 $T_a=25^\circ C$
 $I_F=50A$
 $di/dt=-500A/\mu s$

● 外形図 (単位: mm)



外形図②



超高速ソフトリカバリダイオード

超高速ダイオードモジュール(絶縁型)

DIODE MODULES

USR50PD12「 」

●1200V ●50A ●trr≤100ns ●SOT-227 ●ダブルタイプ

NEW

- 特長
1. 逆方向回復時間が超高速。
 2. ソフトなりカバリ特性を持つ。
 3. 順方向電圧降下が小さい。
 4. 逆方向漏れ電流が小さい。
 5. 2種類(LとR)組み合わせて、ブリッジ接続簡易に出来る。

- FEATURES
1. Very short recovery time. (FRD)
 2. Soft recovery.
 3. Low forward voltage drop.
 4. Low Reverse Leakage Current.
 5. It is easy to make bridge connection.

- 用途 1. 高周波スイッチング電源二次側整流。

- APPLICATIONS
1. High frequency switched mode power supplies.

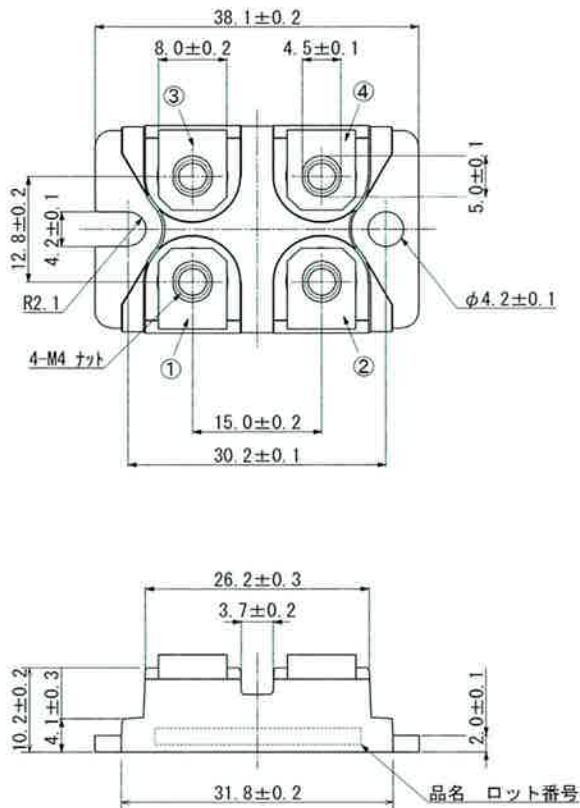
●定格 (Ta=25°C)
Characteristics (Ta=25°C, unless otherwise specified)

項目 Items		絶対最大定格 (1モジュール) Absolute maximum ratings							電気的特性(最大値) Electrical characteristics			
		せん頭 逆電圧	平均 整流電流	せん頭順※ サージ電流	接合部 温度	保存 温度	締付トルク		逆電流 (最大値) (1アーム)	順電圧 (最大値) (1アーム)	逆回復 時間 (最大値)	熱抵抗 (最大値) ※※
							主端子	取付用				
形名 Type	記号 単位	V _{RM} V	I _O A	I _{FSM} A	T _j °C	T _{stg} °C	TOR N・m		I _R mA	V _F V	t _{rr} ns	R _{th(j-c)} °C/W
USR50PD12L		1200	50	500	-40	-40	1.3	1.3	0.2	3.0	100	0.3
USR50PD12R		1200	50	500	+150	+150	1.7	1.7	0.2	3.0	100	0.3

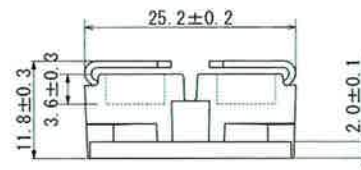
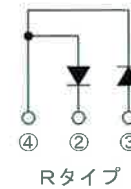
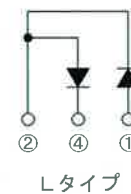
※1アームあたり

※※1モジュールあたり

●外形図 Outline(単位:mm)



●内部結線図



超高速ソフトリカ
バリダイオード

超高速ダイオードモジュール (非絶縁型)

DIODE MODULES

USR「 」

●200V~1200V ●100A、120A ●SOT-227

開発中

- 特長
 1. 逆方向回復時間が超高速。
 2. ソフトなりカバリ特性を持つ。
 3. 順方向電圧降下が小さい。
 4. 逆方向漏れ電流が小さい。
- 用途
 1. 高周波スイッチング電源二次側整流。
 2. フライホイール・逆流阻止用。
 3. 力率改善回路・スナバー回路。
- 定格 (Ta=25°C)

- FEATURES
 1. Very short recovery time.(FRD)
 2. Soft recovery
 3. Low forward voltage drop.
 4. Low Reverse Leakage Current..
- APPLICATIONS
 1. High frequency switced mode power supplies.
 2. Block diode(reverse current) as flywheel.
 3. Power factor and harmonic correction(snubber circuit).

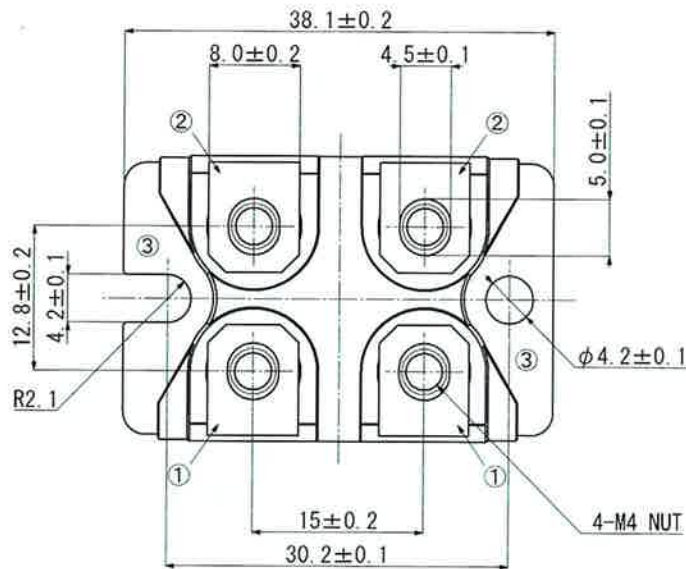
Characteristics (Ta=25°C、unless otherwise specified)

項目 Items		絶対最大定格 (1モジュール) Absolute maximum ratings						電気的特性 (1アーム) Electrical characteristics				
		せん頭 逆電圧 VRM	平均整 流電流 Io	せん頭順※ サージ電流 IFSM	接合部 温 度 Tj	保存 温度 Tstg	締付トルク		逆電流 (最大値) (1アーム) I _r	順電圧 (最大値) (1アーム) V _F	逆回復時間 (最大値) trr	熱抵抗 (最大値) ※※ R _{th(j-c)}
							主端子	取付用				
形名	記号	V	A	A	°C	°C	TOR		mA	V	ns	°C/W
USR100PP(A,K)12		1200	50×2	500	-40	-40	1.3	1.3	0.2	3.0	100	0.3
USR120PP(A,K)6		600	60×2	600	}	}	}	}	0.2	1.7	100	0.3
USR120PP(A,K)3		300	60×2	600					0.2	1.1	100	0.3
USR120PP(A,K)2		200	60×2	600	+150	+150	1.7	1.7	0.2	1.0	100	0.3

※1アームあたり

※※1モジュールあたり

●外形図 Outline (単位: mm)



●内部結線図

