

高周波複合IC

◎ New Product * Under Development ● : 適 Suitable ● : 最適 Most Suitable

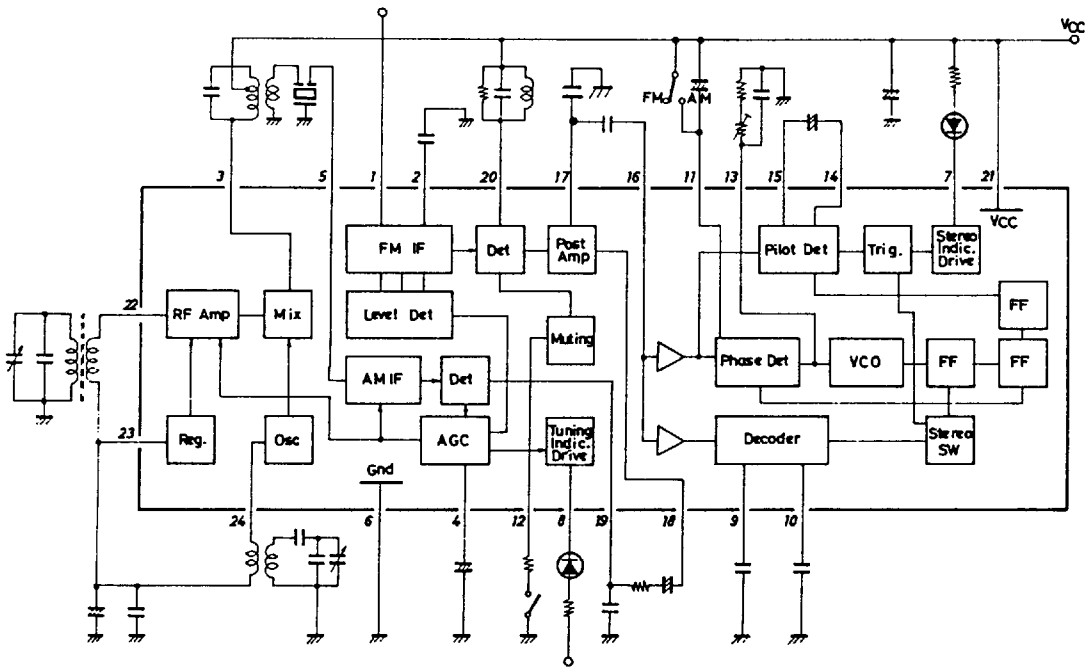
Type No	Package	FM				AM	Electronic Tuning	Voltage Range(V)	Uses		
		FE	IF	NC	MPX				F & C	Music C	Car
LA1805 LA1806	DIP-24S DIP-24S		●		●	●		3.0~8.0	●	●	
LA1810 LA1811	DIP-24S DIP-24S		●		●	●		3.0~8.0	●	●	
LA1816 LA1816M	DIP-24S MFP-24S	●	●		●	●		1.8~6.0	●		
◎LA1826	DIP-24S	●	●		●	●		1.8~6.0	●		
◎LA1831 ◎LA1831M	DIP-24S MFP-24S		●		●	● for stereo	●	4.0~8.0	●	●	
LA1851N LA1851NM	DIP-30S MFP-30SD		●		●	●	●	6.0~12	●	●	
LA1861M LA1862M	MFP-36S MFP-36S		●	●	●		●	7.5~10			●
LA1875M	MFP-36S		●		●	●	●	7.5~11			●
LA1883M	QIP-64E	●	●	●	●	●	●	7.5~9.2			●
LA1886M	QIP-64E	●	●	●	●	●	●	7.5~9.0			●
*LA1888M	QIP-64E	●	●	●	●	●	●	8.0~9.0			◎

Features

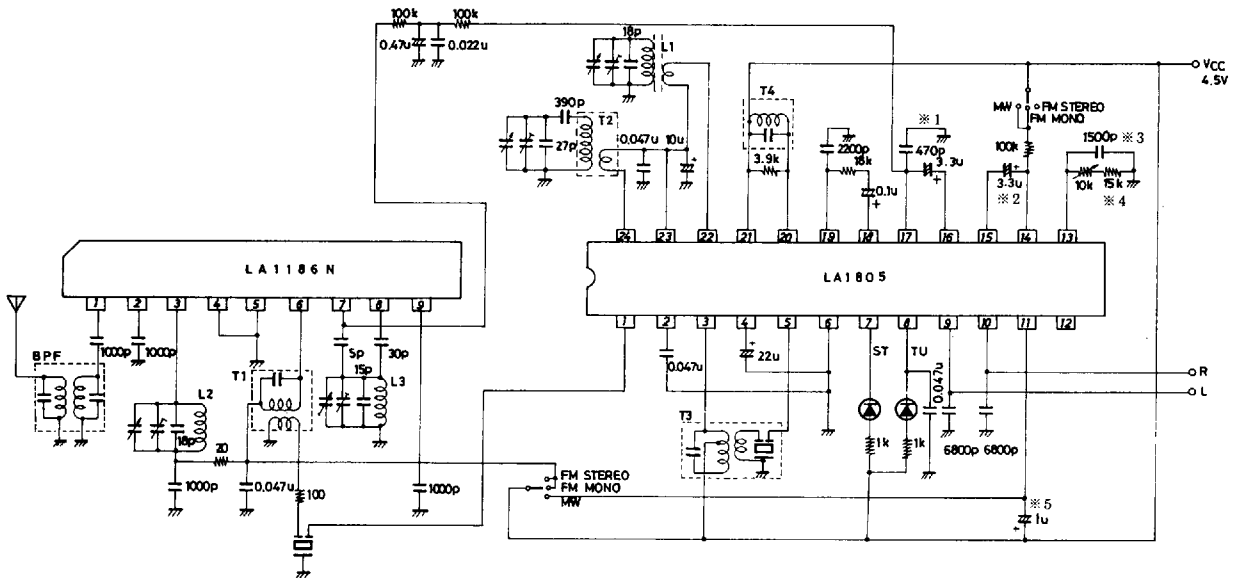
- ・外付け部品が少ない
 - ・同調インジケータ付き
 - ・低電圧動作可能
 - ・MPXキャリアリーク少(無入力, モノラル入力時)
 - ・ステレオインジケータの誤動作が少ない(過変調時)
- ・FM検波・AMのIF無調
 - ・LA1816/M US/バンド(Nカーブ)
 - ・MPXキャリアリーク少(無入力, モノラル入力時)
 - ・FM/AMオール1チップチューナ
 - ・外付け部品が少ない
 - ・低電圧動作, 低消費電流
 - ・MPXのキャリアリーク少(無入力, モノラル入力時)
 - ・LA4525と組み合わせることによりステレオラジカセが容易に構成できる
 - ・AMステレオ対応IF出力機能内蔵
 - ・SD併用IFカウント方式
 - ・FM DET/MPX VCC無調整
 - ・同調インジケータ端子機能
 - ・FMストップ感度, 帯域幅可変
 - ・AM局発/ハッファ内蔵
 - ・AM低域カットコントロールが可能
 - ・MPX無調整化
 - ・ステレオセパレーション制御
 - ・電子同調対応IFカウント用/ハッファ出力(FM/AM)
 - ・FM IF+NC+MPXが1チップ
 - ・IF増幅, ピーク検波, AFプリアンプ, AFC出力, シグナルメータ, ソフトミュート, IF/ハッファ出力, ノイズキャンセラ, 無調整VCO, パイロットキャンセル(レベル追従型), HCC, SNC, LPF/HPF内蔵
 - ・FM/AM IF+MPXが1チップ
 - ・AM: MIX, OSC, RF-AGC, ANTダンピングAGC, IFアンプ, IF/ハッファ出力, 検波, AGC急速充放電回路, Sメータ, Tu-LED
 - ・FM: IFアンプ, QD検波, Sメータ, Tu-LED, IF/ハッファ出力, ソフトミュート, 帯域ミュート
 - ・MPX: VCC無調整, SNC, HCC, 強制モノラル, ST-LED
 - ・FM局部発振器強化および安定化の向上
 - ・IF時安定度の向上のため15/30ピンにGNDピン増設
 - ・チャネルセパレーション特性アップ
 - ・FM無入力ノイズ減衰度アップ
 - ・AM/FMステレオチューナ基本5BLOCKを1チップ化
 - ・FM/AM切換えSW内蔵
 - ・FM FEとFM IFのアイソレーション対策
 - ・AM/FMステレオチューナ基本6BLOCKを1チップ化
 - ・FM FE: 3D AGCシステム内蔵, MIX入力ダイナミックレンジの拡大
 - ・FM IF: シグナルメータのリアティおよび温度特性の改善
 - ・MPX: 高域セパレーションの向上, アンチパーティフィルタ内蔵, パイロットキャンセル度の向上, ステレオS/Nの改善
 - ・NC: 当社従来NCより特性向上
 - ・AM: ローカットフィルタ内蔵
 - ・マルチパス対策回路内蔵
- ・Fewer external parts.
 - ・Tuning indicator.
 - ・Low-voltage operation available.
 - ・Less MPX carrier leak (No input, monaural input mode).
 - ・Less malfunction of stereo indicator (Overmodulation mode).
 - ・Adjustment-free FM detector and AM IF.
 - ・Low-voltage operation and low current dissipation.
 - ・LA1816/M: N curve (for US band).
 - ・Less carrier leak of MPX (No input, monaural input mode).
 - ・Complete one-chip FM/AM tuner.
 - ・Fewer external parts.
 - ・Low-voltage operation, low-current dissipation.
 - ・Less MPX carrier leak (in no input and monaural input mode).
 - ・The combination of the LA4525 and this IC could easily make up radio cassette player.
 - ・On-chip IF output for AM stereo.
 - ・Adjust-free FM DET/MPX VCO.
 - ・Tuning indicator pin function.
 - ・FM stop sensitivity and variable bandwidth.
 - ・Internal AM local oscillation buffer.
 - ・AM low frequency area cut control.
 - ・Adjustment-free MPX, Stereo separation control.
 - ・Buffer output for electronic tuner IF count (FM/AM).
 - ・FM IF+ NC+ MPX contained on a signal chip.
 - ・IF amp, peak detector, AF preamp, AFC output, signal meter, soft muting, IF buffer output, Noise canceler, Adjustment-free VCO, pilot canceler (level follow-up type), HCC, SNC, Low-pass filter/high-pass filter.
 - ・FM/AM IF+ MPX (Housed on a single chip.)
 - ・AM: MIX, OSC, RF-AGC, ANT damping AGC, IF AMP, IF buffer output, Detector, AGC high-speed charger/discharger, S meter, Tu-LED.
 - ・FM: IF AMP, QD detector, S meter, Tu-LED, IF buffer output, Soft mute, Band mute.
 - ・MPX: Adjustment-free VCO, SNC, HCC, Forced monaural, ST-LED.
 - ・Improved FM local oscillation and stability.
 - ・New GND pin for 15/30 pins to improve IF processing.
 - ・Better channel isolation characteristics.
 - ・Better noise attenuation at no FM input.
 - ・Five basic blocks of AM/FM stereo tuner contained on a single chip.
 - ・FM/AM select SW.
 - ・Isolation of FM FE and FM IF.
 - ・Five basic blocks of AM/FM stereo tuner contained on a single chip.
 - ・FM FE: on-chip 3-D AGC system. Wider MIX input dynamic range.
 - ・FM IF: Signal meter/linearity, Better temperature characteristic.
 - ・MPX: Better high band separation, On-chip anti-party filter, Improved pilot canceler, Better stereo S/N.
 - ・NC: Improved characteristic.
 - ・AM: On-chip low frequency area cut filter.
 - ・On-chip multipath circuit

高周波複合IC

LA1805



LA1805



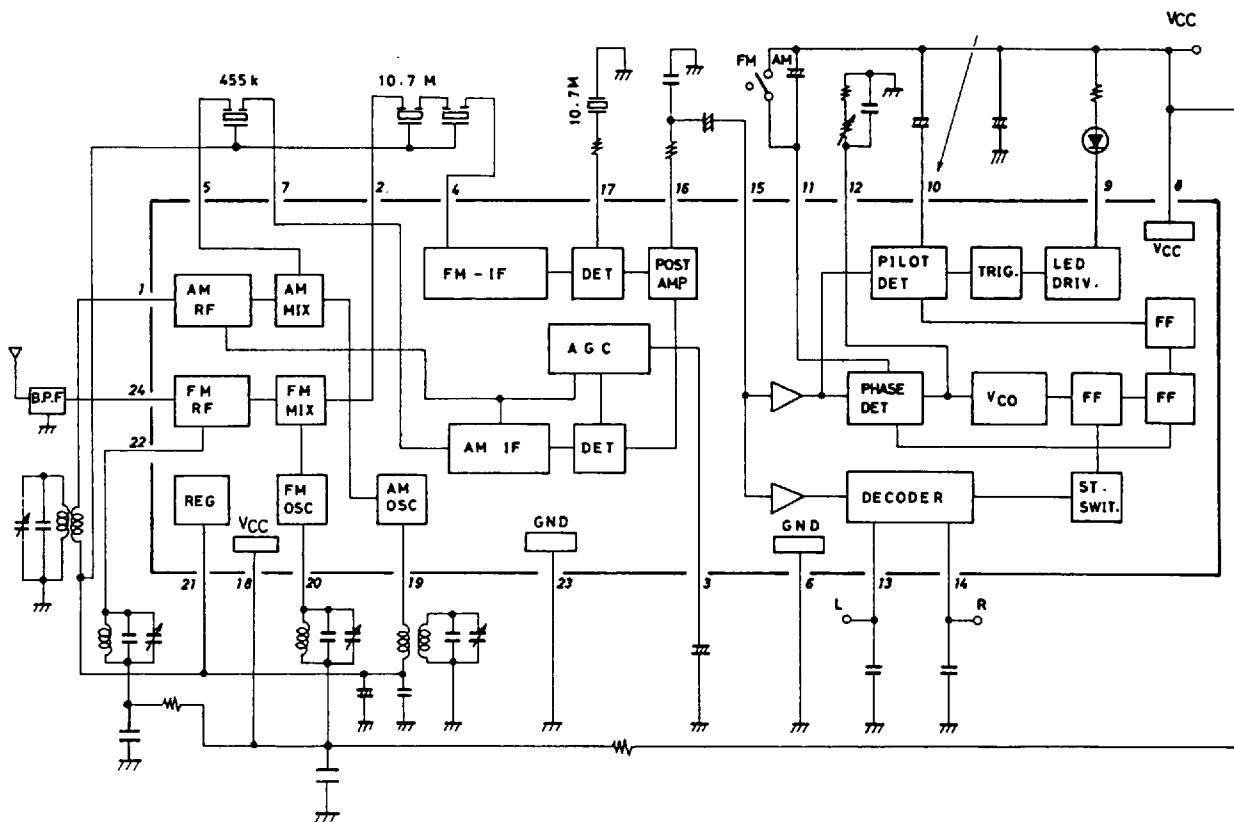
- L1: TN-10896(ミツミ) T1: YT-30224(ミツミ)
- L2: YT-30196(ミツミ) T2: HW-6193(ミツミ)
- L3: YT-40001(ミツミ) T3: HW-6215(ミツミ)
- T4: YT-30103(ミツミ)

注: *1~*5の部品定数はLA1810よりの変更個所である。
The constants of the parts (*1 to *5) indicated by an asterisk are different from those of the LA1810.

LA1816, 1816M

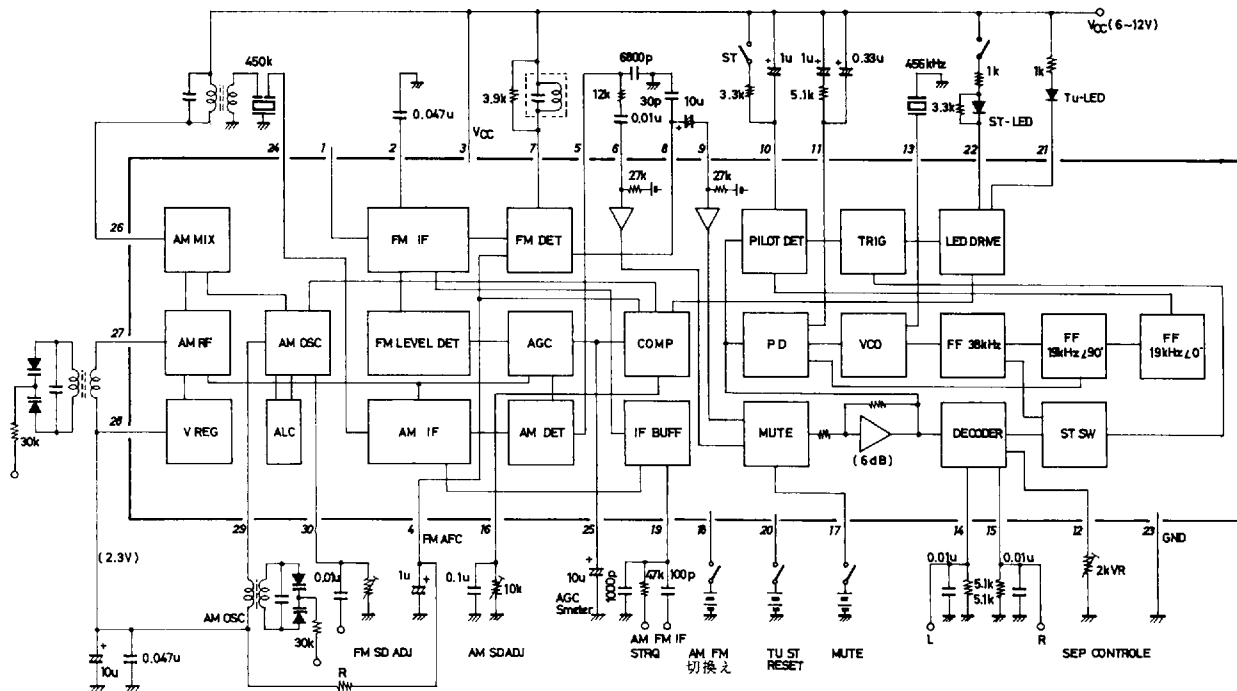
Vcc接続で強制モノラル

IF this pin is set to Vcc level, a monaural mode is forcibly activated.



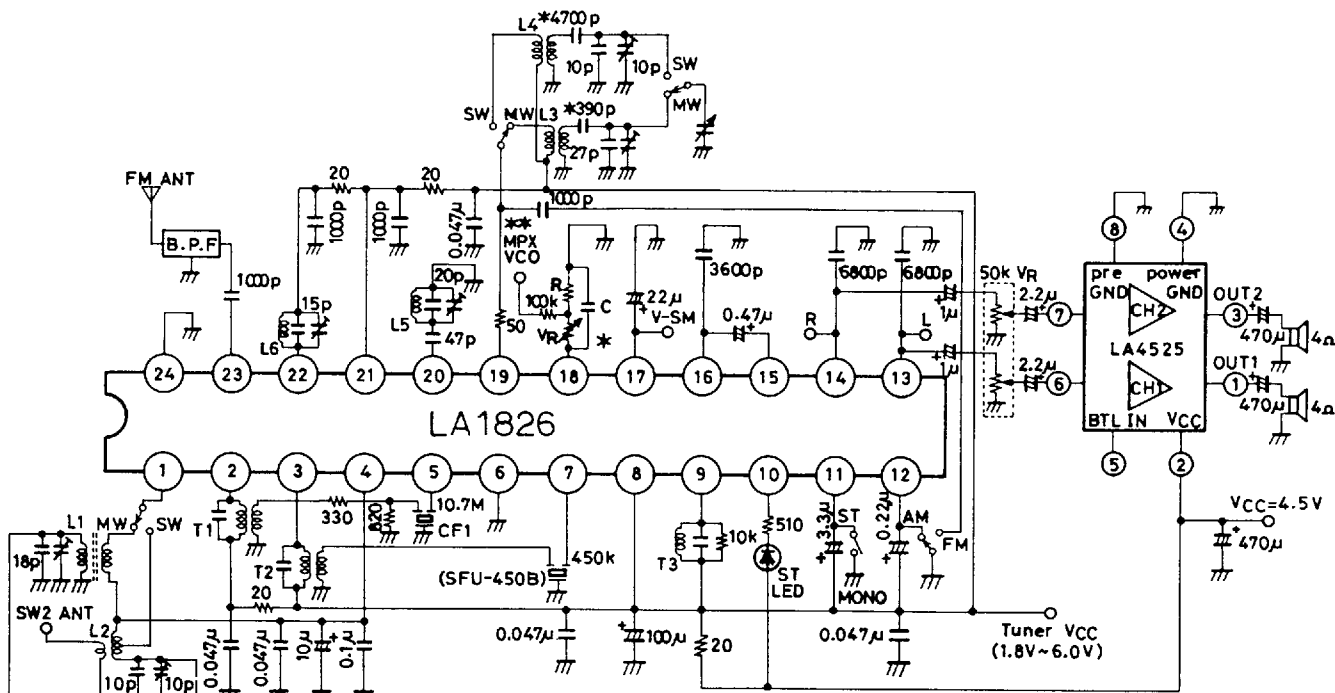
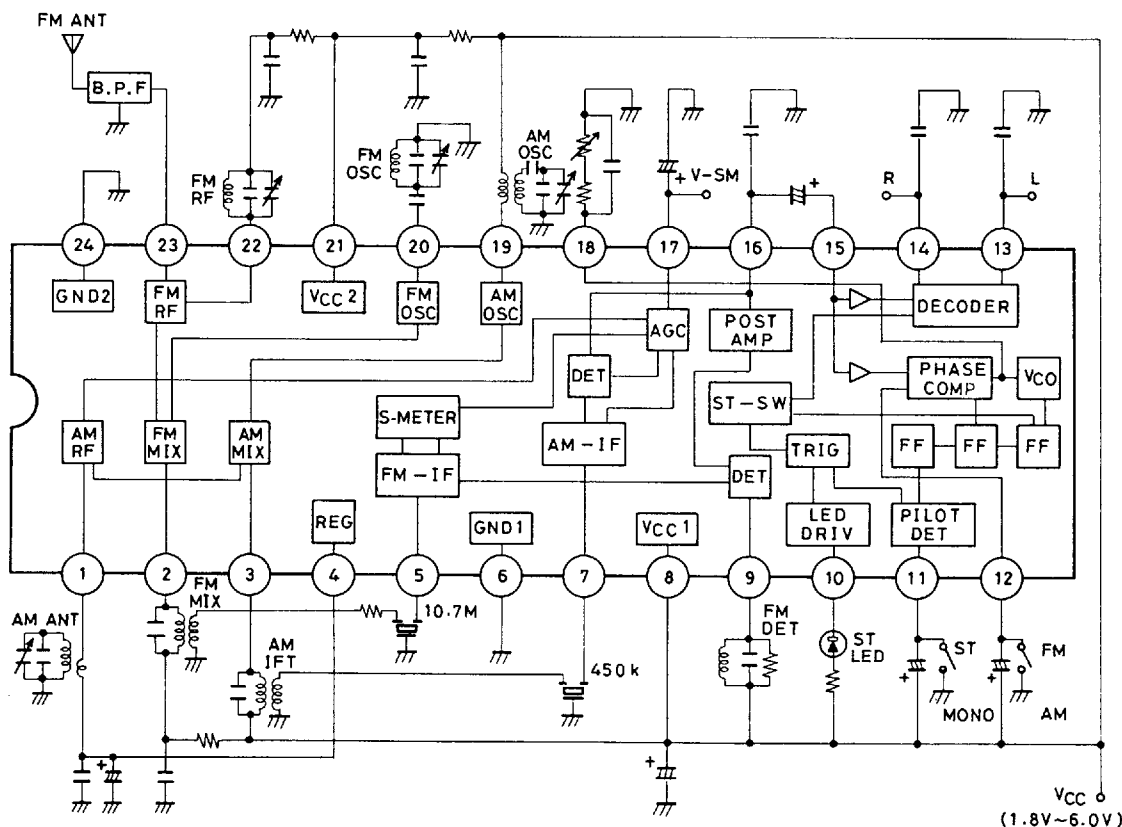
LA1851N

- * 強制モノラル(→VCO STOP) *ST オン時OPEN→ショートで強制モノラル (VCO STOP) 切換え
- * Forced monaural (→VCO stop). If ST is turned on, the Open circuit is shorted and the forced monaural mode is started (VCO stop).



高周波複合IC

LA1826



* : スチロール・コンデンサ
 **: MPX VCOの時定数

V _{CC}	~3V	~4.5V	~6V
C	1000pF	820pF	620pF
R	27kΩ	33kΩ	51kΩ
VR	10kΩ	20kΩ	30kΩ

- ANT B.P.F SNY-074-2001 (スミダ)
- POLYVARICON PVC-22KTL (ミツミ)
- L1: MW-Bar ANT TYA-1005 (ミツミ)
- L2: SW2-ANT YT-30117 (ミツミ)
- L3: MW-OSC HW-6193 (ミツミ)
- L4: SW2-OSC HW-40184 (ミツミ)
- L5: FM-OSC SA-151 (スミダ)
- L6: FM-RF SA-149 (スミダ)
- T1: FM-MIX YT-30224 (ミツミ)
- T2: AM-IFT HW-6215 (ミツミ)
- T3: FM-DET SA-179 (スミダ)
- CF1: FM-IF C.F SFE10.7MS2 (ムラタ)

LA1831/M ラジカセミュージックセンタ用
AMステレオ対応電子同調1チップチューナ

- 機能 AM : RFアンプ, MIX, OSC (ALC付き), IFアンプ, 検波, AGC
OSC Buff, 同調インジケータ, IF Buff出力,
AMステレオ対応IF出力
- FM : IFアンプ, クオドラチャ検波, Sカーブ検出, 同調インジケータ, Sカーブ
IF Buff出力
- MPX : PLLステレオデコーダ, ステレオインジケータ, 強制モノラル, VCOストップ
- 特長 1. 調整工数の大幅な削減
・FM DET 無調整 (セラミックディスクリミネータ採用)
・MPX VCO 無調整 (セラミックレゾネータ採用)
2. 同調インジケータ端子付き (狭帯域ストップ信号及びミュート駆動出力として使用できる): SD出力
3. AMステレオ対応IF出力機能
4. SD併用IFカウント方式
5. FMストップ感度, 帯域幅可変
6. AM局発バッファ内蔵
7. AM低域カットコントロールが可能

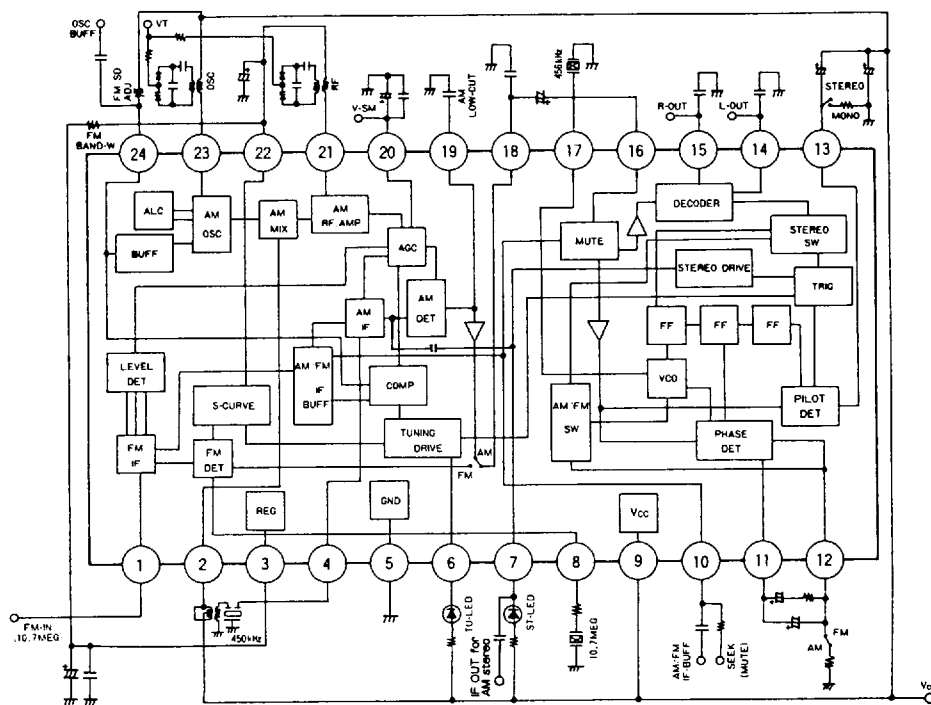
LA1831/M single chip tuner for AM stereo electronic tuning.

FUNCTIONS

AM: RF AMP, MIX, OSC (with ALC), IF AMP, detection, AGC,
OSC buffer, Tuning indicator, IF buffer output, AM stereo IF output.
FM: IF AMP, Quadrature detector, S curve detection, Tuning indicator, IF buffer output.
MPX: PLL stereo decoder, Stereo indicator, Forced monaural, VCO stop.

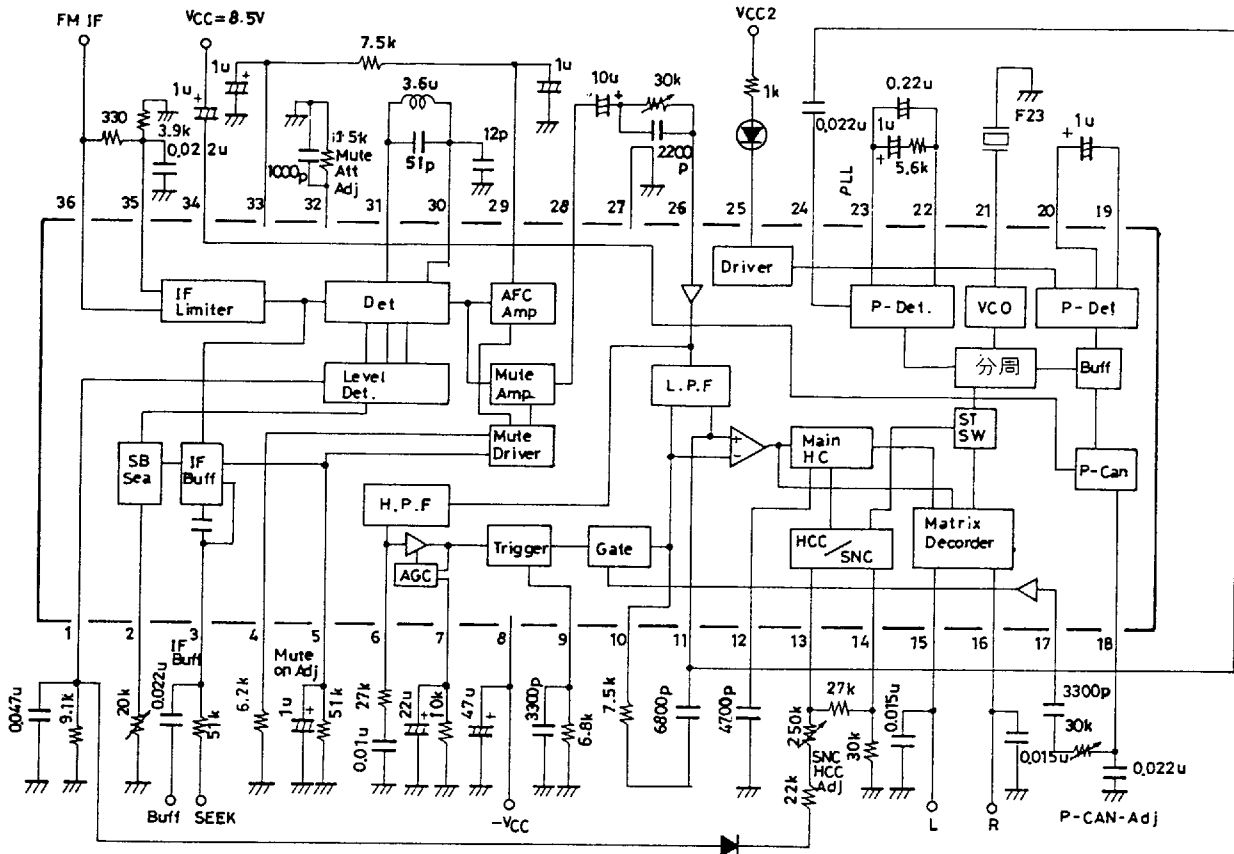
FEATURES

- Simple adjustments
 - FM DET: Adjust-free (ceramic discriminator)
 - MPX VCO: Adjust-free (ceramic resonator)
- Tuning indicator pin (can be used as a narrow-band stop signal and a mute drive output.): SD output.
- AM stereo IF output function
- SD IF count type
- FM stop sensitivity and variable bandwidth
- AM low frequency area cut control



高周波複合IC

LA1862M



LA1862M 对 従来IC部品数比較

Comparison of Number of Parts between LA1861M and Conventional IC

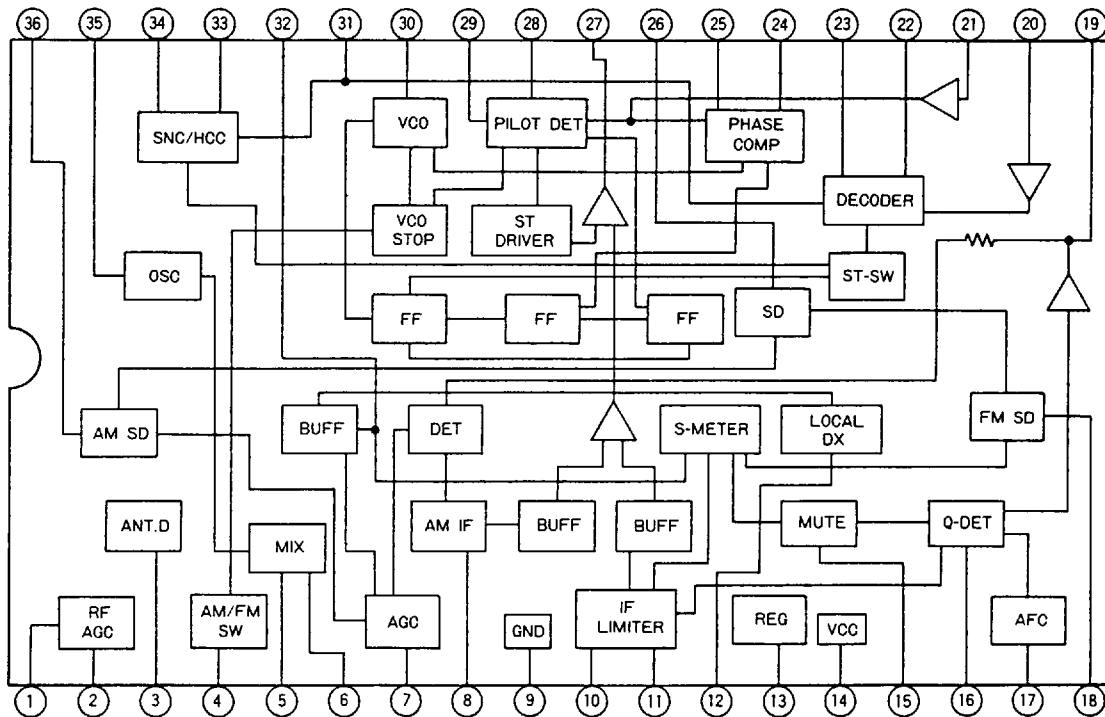
Name of Parts	LA1861M	LA1140+LA2110+LA3375
Resistor	16	29
Ceramic Capacitor	15	21
Electrolytic Capacitor & Polystyrene Film Capacitor	8	10
Semifixed Variable Resistor	4	5
Diode	1	1
Coil	1	1
Ceramic Resonator	1	-
Total	46	77

LA3375 LA3430 Partial comparison of VCO

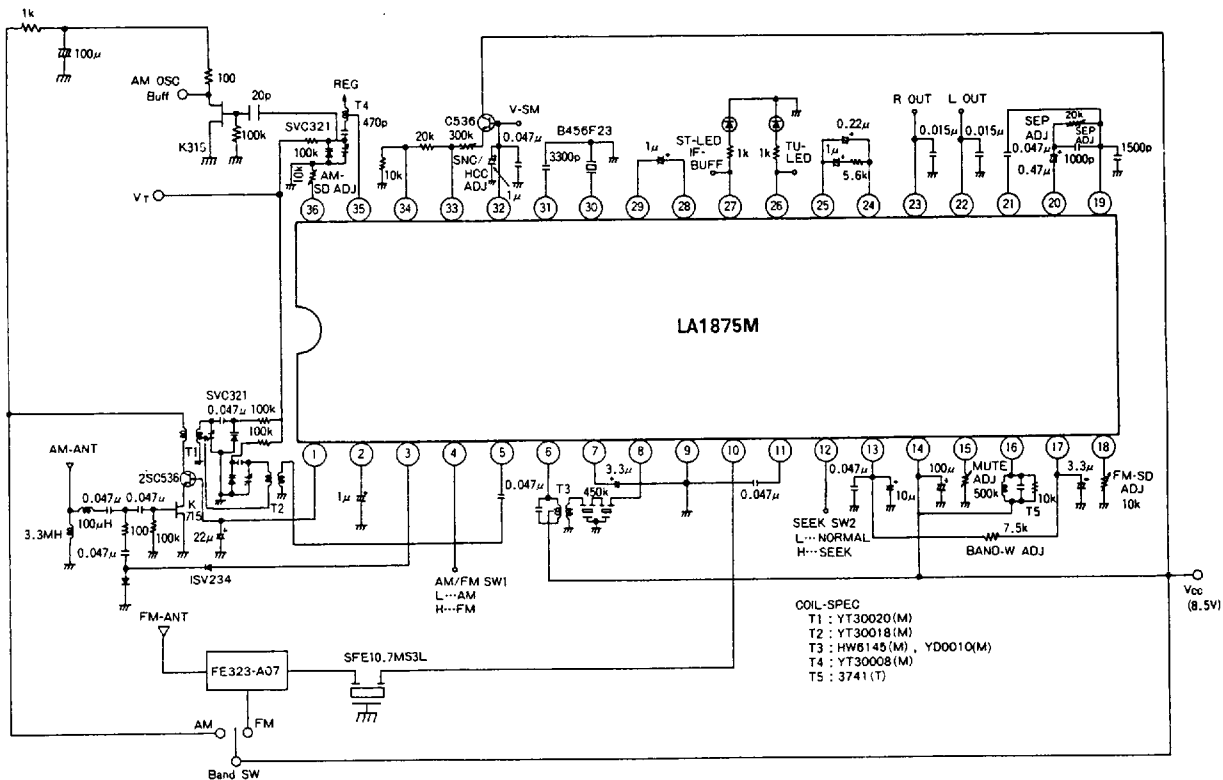
<LA3375>
 R 1
 VR 1
 C (スチコン) 1
 Polystyrene film capacitor

<LA3430>
 セラミック 1
 Ceramic resonator

LA1875M



フロントエンド対応アプリケーション例



高周波複合IC

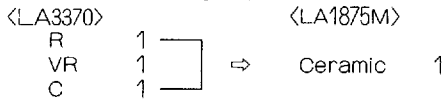
□LA1875M 对 従来IC部品数比較

Comparison of Number of Parts between LA1875M and Conventional IC

Number of Parts	LA1875M	LA1140+LA1135+LA3370
Resistor	4	19
Ceramic Capacitor	12	22
Electrolytic Capacitor & Polystyrene Film Capacitor	10	13
Semifixed Variable Resistor	5	6
Coil	3	4
Ceramic Filter	1	1
Ceramic Resonator	1	—
Total	36	65

※AM ANT段の外付け回路は省略

◇LA3370/LA1875M VCOの部分比較



□LA1883M 对 従来IC部品数比較

Comparison of Number of Parts between LA1886M and Conventional IC

Number of Parts	LA1886M	LA1175,1140,2110,3370,1135
F E T	2	2
Pin Diode	2	2
Transformer	9	9
Choke Coil	3	3
Ceramic Filter	5	5
Resistor	30	60
Semifixed Variable Resistor	4	5
Chemical Condenser	13	16
Ceramic Capacitor	40	61
Trimmer	4	4
Transistor	1	5
Varactor Diode	6	6
Total	119 (外付33%削減)	178

LA1883M

