

### パワートランジスタモジュール POWER TRANSISTOR MODULE

#### ■ 特長 : Features

- フリーホイリングダイオード内蔵 Including Free Wheeling Diode
- hFEが高い High DC Current Gain
- 絶縁形 Insulated Type

#### ■ 用途 : Applications

- ACモータ制御 AC Motor Controls
- エアコン Air Conditioners

#### ■ 定格と特性 Maximum ratings and characteristic

##### ● 絶対最大定格

Absolute maximum ratings (Tc=25°C unless otherwise specified)

Item	Symbol	Rating	Unit	
コレクタ・ベース間電圧	VCBO	600	V	
コレクタ・エミッタ間電圧	VCEO	600	V	
コレクタ・エミッタ間電圧	VCEO(SUS)	550	V	
エミッタ・ベース間電圧	VEBO	6	V	
コレクタ電流	DC	50	A	
	1ms	100	A	
	DC	-1c	50	A
ベース電流	DC	3	A	
	1ms	6	A	
コレクタ損失	one Transistor	PC	230	W
	six Transistors	PC	-	W
接合部温度	Tj	+150	°C	
保存温度	Tstg	-40 to +125	°C	
質量	m	450	g	
絶縁耐圧	AC.1min	Viso	2500	V
締付けトルク	Mounting *1	3.5	N·m	
	Terminals*2	1.7	N·m	

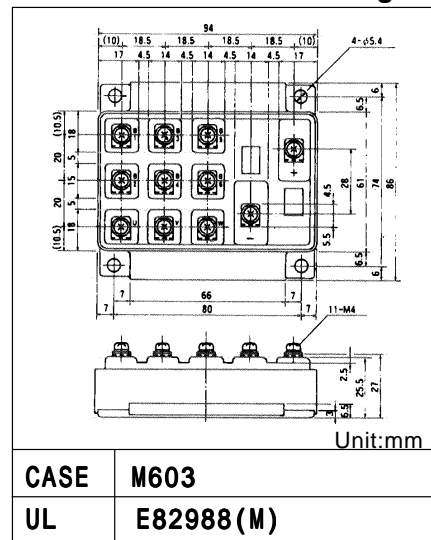
##### ● 電気的特性 : Electrical characteristics (Tc =25°C unless otherwise specified)

Item	Symbol	Test Conditions	Min.	Typ.	Max.	Units
コレクタ・ベース間電圧	VCBO	ICBO = 1mA	600			V
コレクタ・エミッタ間電圧	VCEO	ICEO = 1mA	600			V
コレクタ・エミッタ間電圧	VCEO(SUS)	IC = 1A	550			V
	VCEX(SUS)					V
エミッタ・ベース間電圧	VEBO	IEBO=200mA	6			V
コレクタシャ断電流	ICBO	VCBO = 600V			1.0	mA
エミッタシャ断電流	IEBO	VEBO = 6V			200	mA
コレクタ・エミッタ間電圧	-VCE	-IC = 50A		-	1.5	V
直流電流増幅率	hFE	IC = 50A, VCE = 5V	70			-
コレクタ・エミッタ飽和電圧	VCE(Sat)	IC = 50A, IB = 1.5A			2.0	V
ベース・エミッタ飽和電圧	VBE(Sat)				2.5	V
スイッチング時間	ton	IC = 50A			3.0	µs
	tstg	IB1 = +1A			12.0	µs
	tr	IB2 = -1.5A			4.0	µs
逆回復時間	trr	-IC=50A, VBE=-6V, -di/dt=50A/µs			0.6	µs

##### ● 熱的特性 : Thermal characteristics

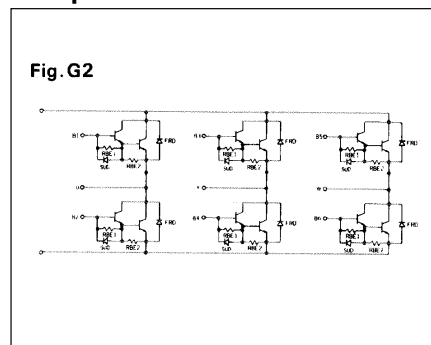
Item	Symbol	Test Conditions	Min.	Typ.	Max.	Units
熱抵抗	Rth(j-c)	Transistor			0.54	°C/W
	Rth(j-c)	Diode			1.9	°C/W
	Rth(c-f)	With Thermal Compound		0.05		°C/W

#### ■ 外形寸法: Outline Drawings



#### ■ 等価回路:

##### Equivalent Circuit Schematic

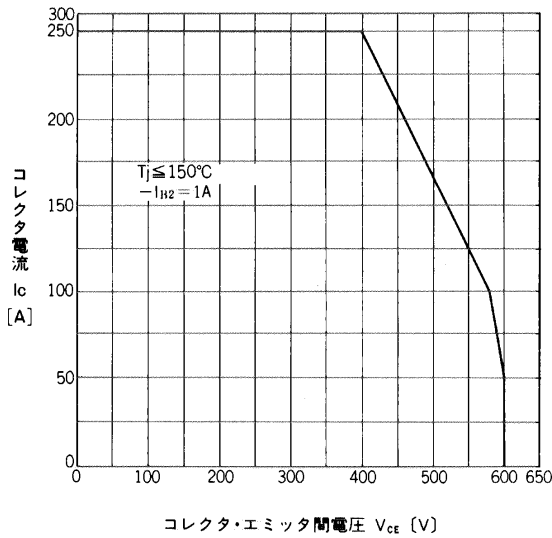


Note:

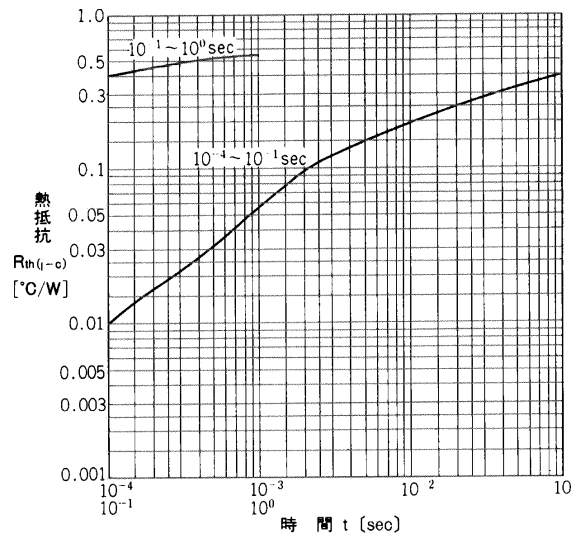
\*1: 推奨値 Recommendable Value;  
2.5 to 3.0 N·m [25 to 30 kgf·cm] (M5)

\*2: 推奨値 Recommendable Value;  
1.4 to 1.6 N·m [14 to 16 kgf·cm] (M4)

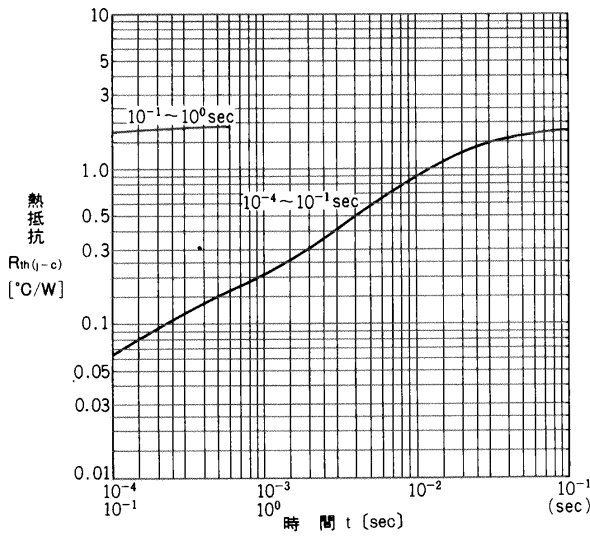
■ 特性曲線 : Characteristics



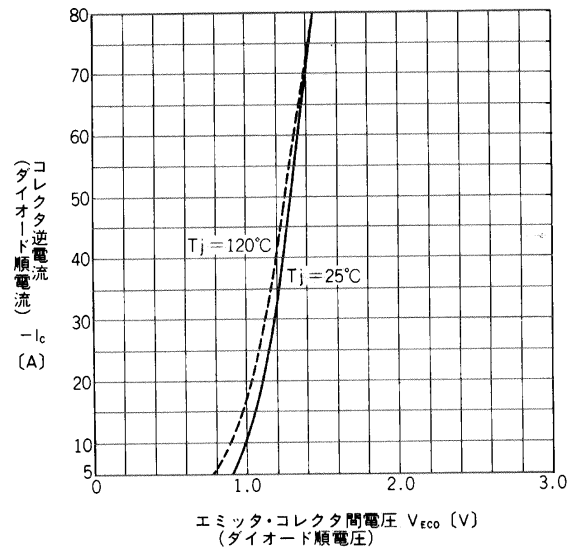
安全動作領域(逆バイアス)  
Reverse Biased Safe Operating Area



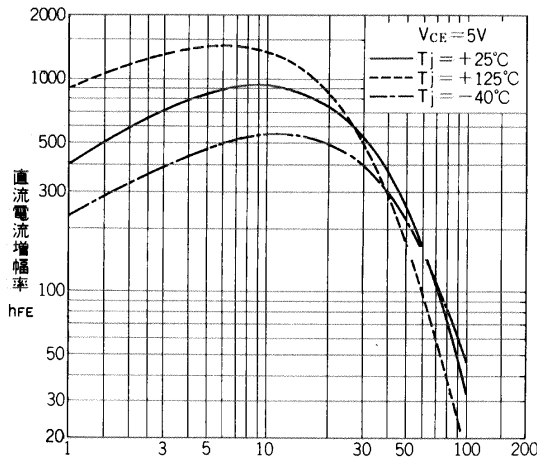
過渡熱抵抗(トランジスタ)特性  
Transient Thermal Resistance  
(Transistor)



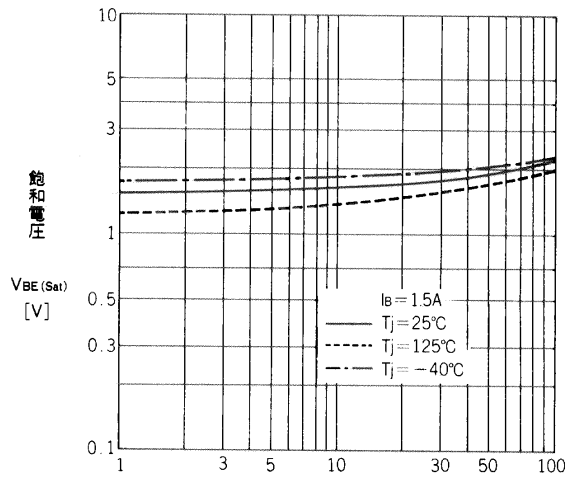
過渡熱抵抗(ダイオード)特性  
Transient Thermal Resistance (Diode)



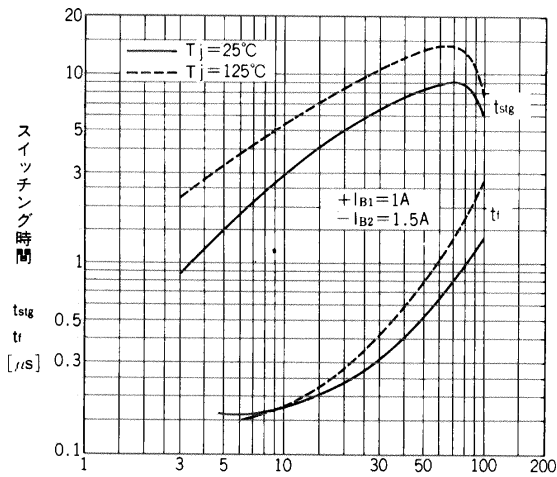
高速フリーホイリングダイオード順電圧  
Forward Voltage of Free Wheeling Diode



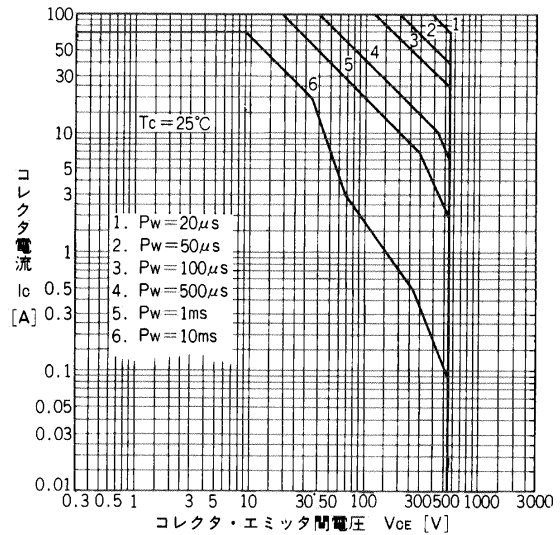
コレクタ電流 Ic [A]  
 直流電流増幅率—コレクタ電流特性  
 DC Current Gain



コレクタ電流 Ic [A]  
 飽和電圧—コレクタ電流特性  
 Base Saturation Voltage



コレクタ電流 Ic [A]  
 スイッチング時間—コレクタ電流特性  
 Switching Time



安全動作領域特性 (繰返し)  
 Safe Operating Area