

D180SC6M**60V 180A****特長**

- 大容量モジュール
- 低V_F
- θ_{jc} が小さい

Feature

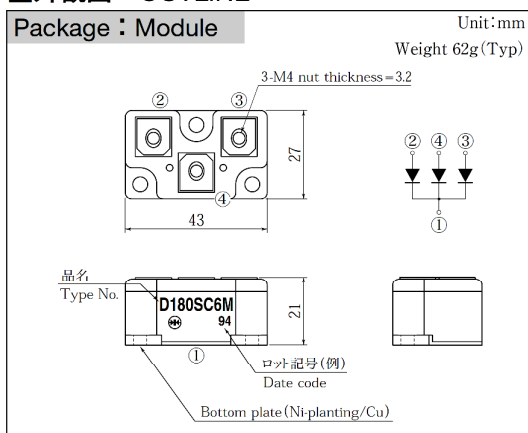
- High I_o Rating・Module-PKG
- Low V_F
- Small θ_{jc}

用途

- 大型スイッチング電源
- DC/DCコンバータ
- 大型コンピュータ
- ICテスタ

Main Use

- High Power Switching Regulator
- DC/DC Converter
- Main Frame
- IC Tester

■外観図 OUTLINE

外形図については新電元Webサイト又は〈ダイオードカタログ・技術資料編〉を参照下さい。捺印表示については捺印仕様をご確認下さい。
For details of the outline dimensions, refer to our web site or the diode technical data book. As for the marking, refer to the specification "Marking, Terminal Connection".

■定格表 RATINGS**●絶対最大定格 Absolute Maximum Ratings (指定のない場合 T_c = 25°C)**

項目 Item	記号 Symbol	条件 Conditions	品名 Type No.	D180SC6M	単位 Unit
保存温度 Storage Temperature	T _{stg}			-40~125	°C
接合部温度 Operation Junction Temperature	T _j			125	°C
せん頭逆電圧 Maximum Reverse Voltage	V _{RM}			60	V
繰り返しせん頭サージ逆電圧 Repetitive Peak Surge Reverse Voltage	V _{RRSM}	パルス幅100ns, duty 1/100 Pulse width 100ns, duty 1/100		65	V
出力電流 Average Rectified Forward Current	I _o	50Hz正弦波, 抵抗負荷, フィン付き, 1アーム当りの出力電流平均値I _o /3, T _c = 78°C 50Hz sine wave, Resistance load, With heatsink, Per arm I _o /3, T _c = 78°C		180	A
せん頭サージ順電流 Peak Surge Forward Current	I _{FSM}	50Hz正弦波, 非繰り返し1サイクルせん頭値, 1アーム当りの規格値, T _j = 125°C 50Hz sine wave, Non-repetitive 1 cycle peak value, Per arm, T _j = 125°C		800	A
締め付けトルク Mounting Torque	TOR			1.7	N·m

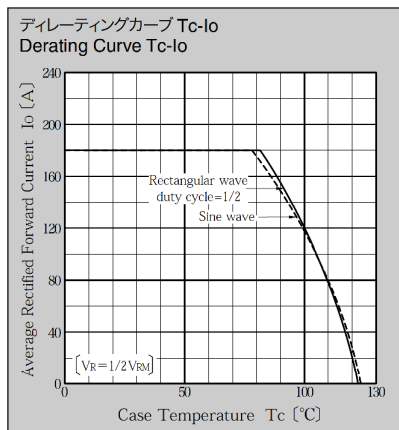
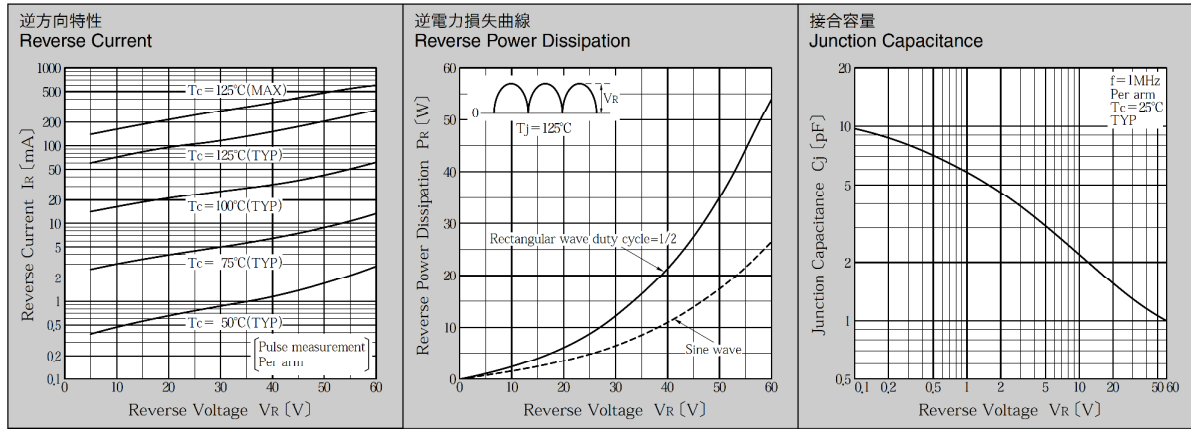
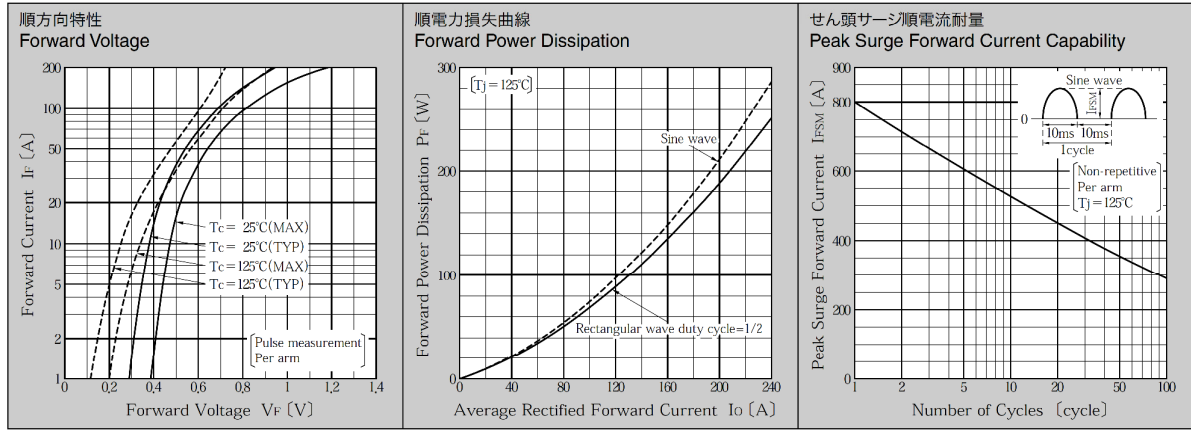
●電氣的・熱的特性 Electrical Characteristics (指定のない場合 T_c = 25°C)

順電圧 Forward Voltage	V _F	I _F = 60 A, パルス測定, 1アーム当りの規格値 Pulse measurement, Per arm		MAX 0.67	V
逆電流 Reverse Current	I _R	V _R = V _{RM} , パルス測定, 1アーム当りの規格値 Pulse measurement, Per arm		MAX 40	mA
接合容量 Junction Capacitance	C _j	f = 1MHz, V _R = 10V, 1アーム当りの規格値 Per arm		TYP 2.2	nF
熱抵抗 Thermal Resistance	θ_{jc}	接合部・ケース間 Junction to case		MAX 0.25	°C/W
	θ_{cf}	ケース・フィン間, 締め付けトルク = 1.7N·m Case to heatsink, Mounting torque = 1.7N·m		MAX 0.12	

★記載内容は製品改良のためにお断りなしに変更することがあります。

★All specifications are subject to change without notice.

■特性図 CHARACTERISTIC DIAGRAMS



★記載内容は製品改良のためにお断りなしに変更することがあります。
★All specifications are subject to change without notice.

* Sine waveは50Hzで測定しています。
* 50Hz sine wave is used for measurements.
* 半導体製品の特性は一般的にバラツキを持っています。
Typicalは統計的な実力を表しています。
* Semiconductor products generally have characteristic variation.
Typical is a statistical average of the device's ability.