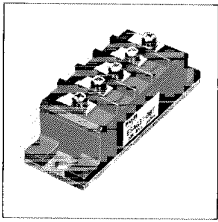


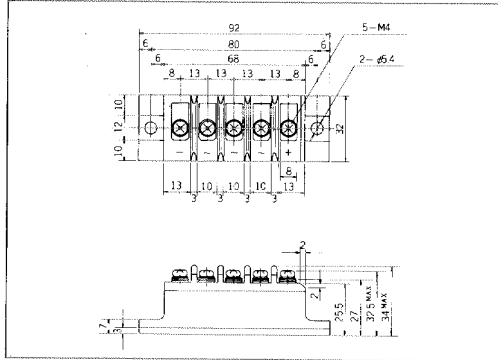
# ダイオードブリッジ Diode Bridge

## ESAG31(T)



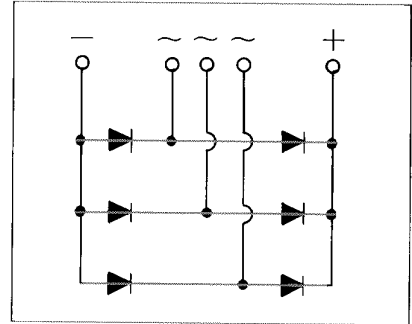
50A  
600V  
800V

### 外形寸法：Outline Drawings



### 等価回路図

Equivalent Circuit Schematic



### 定格と特性：Maximum Ratings and Characteristics

#### ●最大定格：Absolute Maximum Ratings

Items	Symbols	Conditions	ESAG31		Units
			-06T	-08T	
電圧定格	ピーク繰返し逆電圧	$V_{RRM}$	600	800	V
	ピーク非繰返し逆電圧	$V_{RSM}$	660	880	V
電流定格	平均出力電流	$I_o$	50		A
	サージ順電流	$I_{FSM}$	480		A
	$I^2t$	$I^2t$	920		A <sup>2</sup> s
温度定格	接合温度	$T_j$	-40 ~ +150		°C
	保存温度	$T_{stg}$	-40 ~ +150		°C
機械定格	締付トルク		25 ± 5		kg · cm
	耐振性		5		G

#### ●電気的特性：Electrical Characteristics

Items	Symbols	Conditions	Min	Typ	Max	Units
順電圧	$V_{FM}$	$T_j = 25^\circ\text{C}$ , $I_{FM} = 50\text{A}$			1.20	V
逆電流	$I_{RRM}$	$T_j = 150^\circ\text{C}$ , $V_R = V_{RRM}$			5	mA

#### ●熱的特性：Thermal Characteristics

Items	Symbols	Conditions	Min	Typ	Max	Units
熱抵抗 (接合-ケース間)	$R_{th(j-c)}$	50/60Hz 正弦波入力, 総損失に対する熱抵抗			0.60	°C/W
接触熱抵抗	$R_{th(c-f)}$				0.10	°C/W