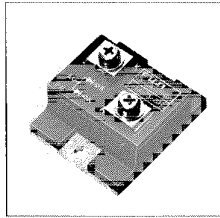


高速ダイオードモジュール Diode Module

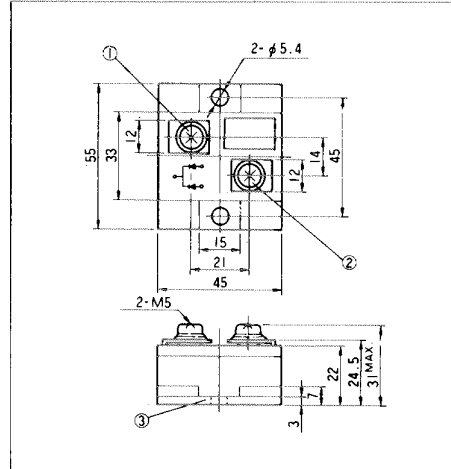
ESA73(C,N,D)



2×100A
300V
600V

外形寸法:

Outline Drawings



等価回路図

Equivalent Circuit Schematics

形名	内部結線図
ESA73-□□C	
ESA73-□□N	
ESA73-□□D	

定格と特性: Maximum Ratings and Characteristics

●最大定格: Absolute Maximum Ratings

Items		Symbols	ESA73-□□(C,N,D)		Units	
電圧	ピーク繰り返し逆電圧	V_{RRM}	03 300	06 600	V	
	ピーク非繰り返し逆電圧	V_{RSM}	350	650	V	
Items		Symbols	Conditions	Ratings	Units	
電流	平均順電流	$I_{F(AV)}$	50Hz 正弦波 通流角 180° $T_c = 70^\circ\text{C}$	2×100	A	
	サージ電流	I_{FSM}	50Hz 正弦波 1サイクル	無負荷状態より	1600	A
				定格負荷状態より	1400	A
	I^2t	I^2t		無負荷状態より	10200	A^2s
定格負荷状態より				7800		
温度	接合温度	T_j		-40~+150	$^\circ\text{C}$	
	保存温度	T_{stg}		-40~+150	$^\circ\text{C}$	
機械定格	締付トルク			25±5	kg-cm	

●電気的特性: Electrical Characteristics

	Items	Symbols	Conditions	Max	Units
電気的特性	順電圧	V_{FM}	$T_j = 25^\circ\text{C}$ $I_{FM} = 100\text{A}$	1.50	V
	逆電流	I_{RRM}	$T_j = 150^\circ\text{C}$ $V_R = V_{RRM}$	60	mA
	逆回復時間	t_{rr}	$T_j = 25^\circ\text{C}$, $I_F = I_R = 0.1\text{A}$	0.5	μs
熱特性	熱抵抗	$R_{th(j-c)}$	接合-ケース間, 平滑直流	0.18	$^\circ\text{C}/\text{W}$
	接触熱抵抗	$R_{th(c-t)}$	ケース-冷却体間, 接触コンパウンド塗布	0.05	$^\circ\text{C}/\text{W}$

■特性曲線

