

7-1. TO-3Pタイプ TO-3P Type

7-2. 大電力モジュール Power Diode Modules



超高速ソフトリカバリダイオード

超高速ソフトリカバリ

ULTRA SOFT RECOVERY DIODES

USR30P「 」、USR60P「 」

●600V、1200V ●30A、60A ●TO-3P

- 特長
 1. 逆方向回復が超高速 (100ns以下)。
 2. ソフトなりカバリ特性。
 3. 順方向電圧降下が小さい。
- 用途
 1. 高周波スイッチング電源二次整流。
 2. フライホイール・逆流阻止用。
 3. 力率改善回路、スナバー回路。

- FEATURES
 1. High speed recovery time (less than 100ns).
 2. Ultra soft recovery.
 3. Small forward voltage drop.
- APPLICATIONS
 1. High frequency switched mode power supplies.
 2. Block diode (reverse current) as flywheel.
 3. Power factor and harmonic correction (snubber circuit).

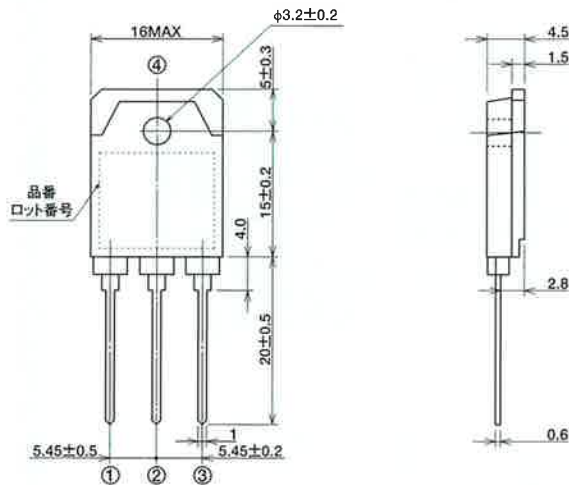
●定格 (Ta=25°C)

Characteristics (Ta=25°C、unless otherwise specified)

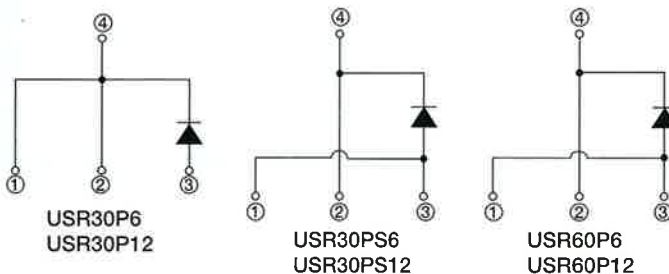
| 項目 Items | 記号 Symbols | 単位 Unit | 条件 Conditions | 形名Type | | | | |
|-------------------------------------|---------------|----------------------|------------------|--|-------------------------|---------|----------|------|
| | | | | USR30P6 (USR30PS6) | USR30P12 (USR30PS12) | USR60P6 | USR60P12 | |
| 絶対最大定格 Absolute maximum ratings | せん頭逆電圧 | V _{RM} | V | | 600 | 1200 | 600 | 1200 |
| | 平均整流電流 | I _O | A | T _c =90°C (USR30P6、USR60P6)50Hz正弦半波 T _c =50°C (USR30P12、USR60P12) | 30 | | 60 | |
| | せん頭順サージ電流 | I _{FSM} | A | T _J =25°C 50Hz正弦半波1サイクル波高値 | 300 | | 600 | |
| | 接合部温度 | T _J | °C | | -40~+150 | | | |
| | 保存温度 | T _{stg} | °C | | -40~+150 | | | |
| 電気的特性 Electrical characteristics | 順電圧(最大値) | V _F | V | T _J =25°C、I _F =I _O | 1.5 | 2.5 | 1.5 | 2.5 |
| | 逆電流(最大値) | I _R | μA | T _J =25°C、V _R =V _{RM} | 200 | | | |
| | 逆回復時間(最大値) | t _{rr} | ns | T _J =25°C、I _F =30A、-dif/dt=300A/μs (USR30P6、USR30P12) | 100 | | | |
| | ソフトネスファクタ | SF | | T _J =25°C、I _F =50A、-dif/dt=500A/μs (USR60P6、USR60P12) | 0.8 | 0.8 | 0.8 | 0.8 |
| | 熱抵抗(最大値) | R _{th(j-c)} | °C/W | 接合部-ケース間 | 1.0 | | 0.5 | |

超高速ソフトリカバリダイオード

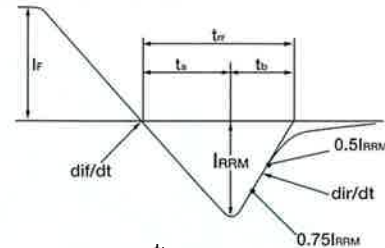
●外形図 Outline (単位:mm) New Package



●内部結線図



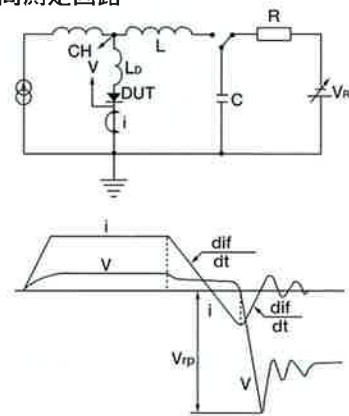
●ソフトネスファクタの定義



$$\text{ソフトネスファクタ (SF)} = \frac{t_b}{t_a}$$

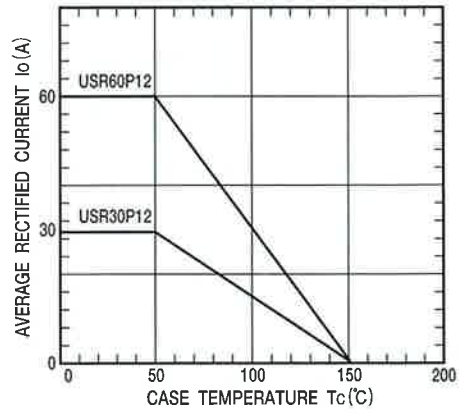
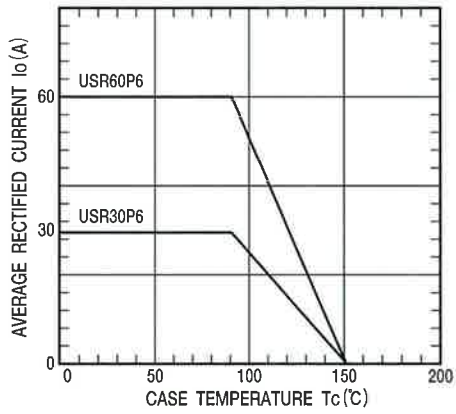
$$\text{dir/dt} \doteq \frac{I_{RRM}}{t_b} = \frac{\text{dif/dt} \times t_a}{t_b} = \frac{\text{dif/dt}}{\text{SF}}$$

●逆回復時間測定回路

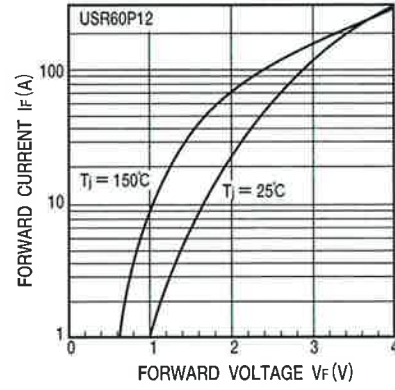
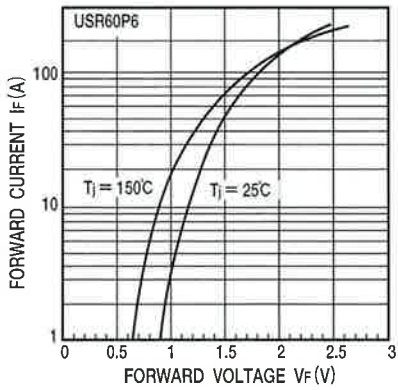
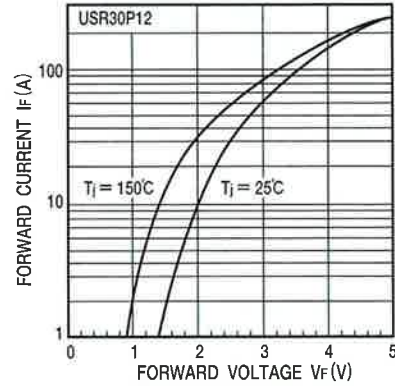
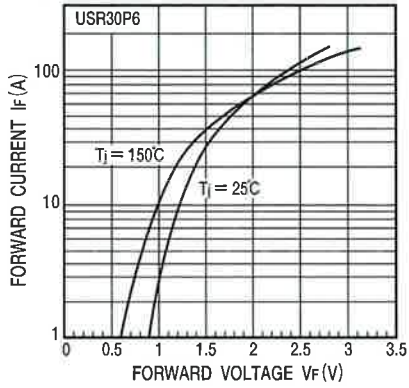


1. 電極は鉛フリーはんだめっき。

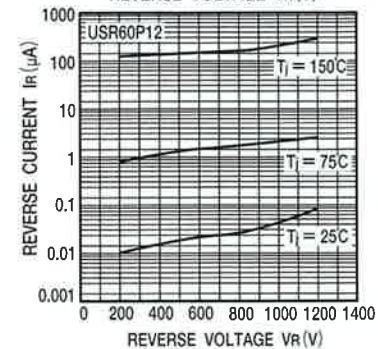
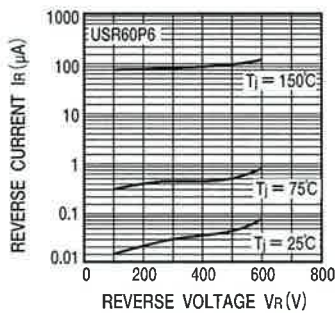
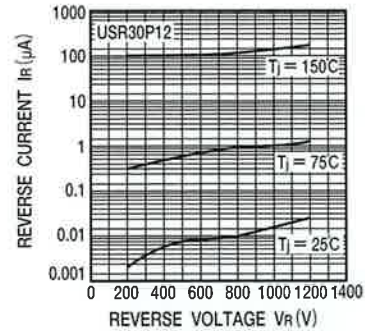
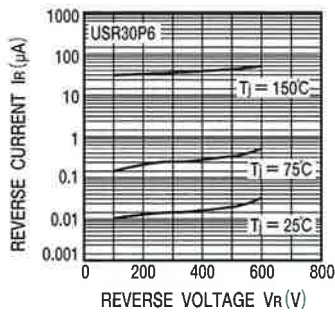
●出力特性



●順方向特性(最大値)



●逆方向特性(代表値)



超高速ソフトリカ
バリタイオード

超高速ダイオードモジュール (絶縁型)

DIODE MODULES

S100「 J」~S400「 J」

●200V~1200V ●100A~400A

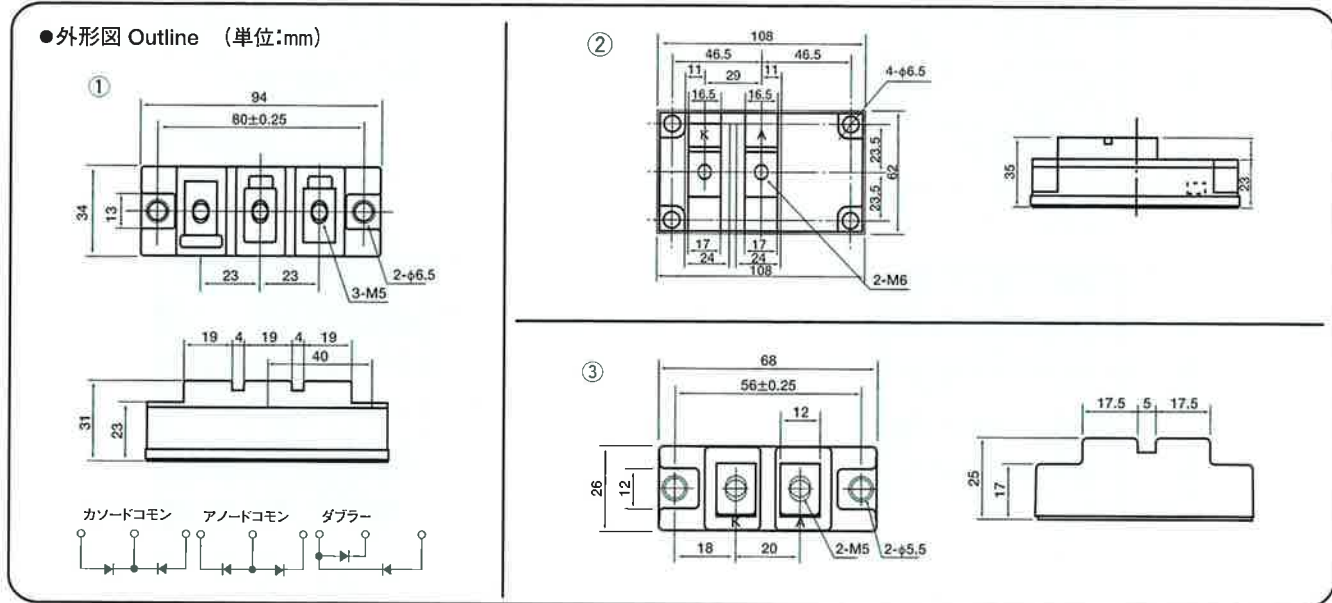
- 特長
 1. 沿面距離が長く、絶縁耐力も高い。
 2. 逆回復時間が短い。(FRD)
 3. 取扱いの容易な構造で省力化ができる。
 4. 装置の小型、軽量化が可能。
- 用途
 1. インバータ、安定化電源など。

- FEATURES
 1. Long creeping distance, dielectric strength.
 2. Very short recovery time.(FRD)
 3. Easy handing,economization of time and labor.
 4. Compact size and light weight of equipments are possible.
- APPLICATIONS
 1. Inverters stabilized power supplies, etc.,

●定格 (Ta=25°C)
Characteristics (Ta=25°C、unless otherwise specified)

| 項目 Items | 絶対最大定格 (1モジュール) Absolute maximum ratings | | | | | | | 電気的特性 (1アーム) Electrical characteristics | | | | 外形図 (Outline) | 種別 | | | | | | | | | | |
|-------------|---|-----------------|----------------|------------------|----------------|---------------------|----------|--|----------------|----------------|----------------|----------------------|---------|-----------------|--------------------|------|------|------|-----|-----|------|---|-----|
| | せん頭 逆電圧 | 平均整 流電流 | せん頭 サージ電流 | 接合部 温度 | 保存 温度 | 締付トルク 主端子 取付用 | 絶縁 耐圧 | 逆電流 (最大値) | 順電圧 (最大値) | 逆回復時間 (最大値) | 熱抵抗 (最大値)** | | | | | | | | | | | | |
| 形名 | 記号 | V _{RM} | I _o | I _{FSM} | T _j | T _{stg} | TOR | 絶縁耐圧 | I _R | V _F | trr | R _{th(j-c)} | | | | | | | | | | | |
| | 単位 | V | A | A | °C | °C | N・m | V | mA | V | ns | °C/W | | | | | | | | | | | |
| S200MQK2 | 200 | 200 | 100×2 | 1000 | -40 | -40 | 1.5 | 2.0 | 2500 | 0.2 | 1.0 | 100 | 0.17 | ① | センター タップ FRD | | | | | | | | |
| S300MQK2 | | | 150×2 | 1500 | | | | | | 0.3 | 1.0 | 100 | 0.14 | | | | | | | | | | |
| S400MQK2 | | | 200×2 | 2000 | | | | | | 0.5 | 1.0 | 100 | 0.12 | | | | | | | | | | |
| S200MQK6 | 600 | 600 | 100×2 | 1000 | | | +125 | +125 | | } | 3.0 | 0.6 | 1.4 | | | 130 | 0.14 | ② | FRD | | | | |
| S300MQK6 | | | 150×2 | 1500 | | | | | | | | 0.8 | | | | 140 | 0.11 | | | | | | |
| S200MQK12 | | | 1200 | 100×2 | | | | | | | | 2000 | | | | 0.8 | 2.1 | | | 140 | 0.11 | | |
| S100MQ6 | 600 | 600 | 100 | 1000 | | | | | | } | } | 2.0~3.0 | 2.0~3.0 | | | 0.4 | 1.5 | | | 120 | 0.30 | ③ | FRD |
| S200MQ6 | | | 200 | 2000 | | | | | | | | | | | | 0.8 | | | | 140 | 0.17 | | |
| S300MQ6 | | | 300 | 3000 | | | | | | | | | | | | 1.2 | | | | 160 | 0.14 | | |
| S400MQ6 | | | 400 | 4000 | | | 1.6 | 170 | | | | | | | | 0.11 | | | | | | | |
| S120MQ12 | 1200 | 1200 | 120 | 1200 | | | } | } | | 1.5~2.0 | 1.5~2.0 | 0.8 | 2.1 | | | 150 | 0.09 | ③ | FRD | | | | |
| S200MQ12 | | | 200 | 2000 | | | | | | | | 1.6 | | | | 170 | 0.07 | | | | | | |
| S300MQ12 | | | 300 | 3000 | 2.4 | 190 | | | 0.12 | | | | | | | | | | | | | | |
| S400MQ12 | | | 400 | 4000 | 3.2 | 200 | | | 0.14 | | | | | | | | | | | | | | |
| S200MQD2 | 200 | 200 | 2000 | } | } | } | } | } | 0.5 | 1.1 | 120 | 0.11 | ① | ダブ ラー FRD | | | | | | | | | |
| S120MQD6 | 600 | 600 | 120 | | | | | | 1200 | 0.6 | 1.4 | 130 | | | 0.14 | | | | | | | | |
| S150MQD6 | | | 150 | | | | | | 1500 | 0.8 | | 140 | | | 0.11 | | | | | | | | |
| S100MQD12 | | | 1200 | | | | | | 1200 | 100 | | 1000 | | | 0.6 | 2.2 | 130 | 0.14 | | | | | |
| S120MQD12 | 120 | 1200 | | | | | | | | 0.8 | 2.1 | 140 | | | 0.11 | | | | | | | | |

※1アームあたり ※※1モジュールあたり



超高速ダイオードモジュール(パラレル、絶縁型)

DIODE MODULES

USR「」

● $V_{RM} = 200 \sim 1700V$ ● $I_o = 100, 120, 200A$ ● SOT-227

- 特長
 1. 沿面距離が長く、絶縁耐力も高い。
 2. 逆回復時間が短い。(FRD)
 3. 取り扱いの容易な構造で省力化が可能。
 4. 装置の小型、軽量化が可能。

● 用途 ・インバータ、安定化電源など。

● 定格 ($T_a=25^\circ C$)
 Characteristics ($T_a=25^\circ C$, unless otherwise specified)

● FEATURES

1. Long creeping distance, dielectric strength.
2. Very fast recovery time. (FRD)
3. Easy handling, economization of time and labor.
4. Compact size and light weight of equipments are possible.

● APPLICATIONS

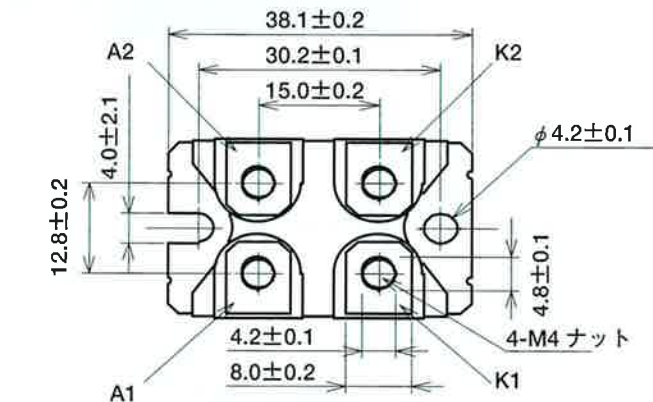
・ Inverters stabilized power supplies, etc.,

| 項目 Items | | 絶対最大定格 (1 モジュール) Absolute maximum ratings | | | | | | 電気的特性 (1 アーム) Electrical characteristics | | | | | | |
|-------------|--------------|--|------------|-----------------|-----------|------------|------------|---|----------|--------------|--------------|--------------------|----------------|------|
| | | せん頭 逆電圧 | 平均整 流電流 | せん頭*1 順サージ電流 | 接合部 温度 | 保存 温度 | 締付トルク | | 絶縁 耐力 | 逆電流 (最大値) | 順電圧 (最大値) | 逆回復 時間 (最大値) | 熱抵抗*2 (最大値) | |
| 形名 Type | 記号 Symbol | V_{RM} | I_o | I_{FSM} | T_j | T_{slg} | 主端子 | 取付用 | | | | | | TOR |
| | | 単位 Unit | V | A | A | $^\circ C$ | $^\circ C$ | N · m | | | V | mA | VF | nsec |
| USR120PP2A | | 200 | 60×2 | 600 | -40 | -40 | 1.3 | 1.3 | 2500 | 0.2 | 1.0 | 100 | 0.3 | |
| USR120PP3A | | 300 | 60×2 | 600 | | | | | | 0.2 | 1.1 | 100 | 0.3 | |
| USR120PP6A | | 600 | 60×2 | 600 | | | | | | 0.2 | 1.7 | 100 | 0.3 | |
| USR200PP6 | | 600 | 100×2 | 1000 | | | | | | 0.4 | 1.7 | 120 | 0.2 | |
| USR100PP12A | | 1200 | 50×2 | 600 | | | | | | 0.2 | 3.0 | 100 | 0.3 | |
| USR200PP12 | 開発中 | 1200 | 100×2 | 1000 | | | | | | 0.4 | 3.0 | 120 | 0.2 | |
| USR100QP16 | | 1600 | 50×2 | 500 | +150 | +150 | 1.7 | 1.7 | | 0.3 | 3.0 | 150 | 0.3 | |
| USR100PP16 | | 1600 | 50×2 | 500 | 0.5 | 4.5 | 100 | 0.3 | | | | | | |
| USR100QP17 | | 1700 | 50×2 | 500 | 0.3 | 3.0 | 150 | 0.3 | | | | | | |
| USR100PP17 | | 1700 | 50×2 | 500 | 0.5 | 4.5 | 100 | 0.3 | | | | | | |

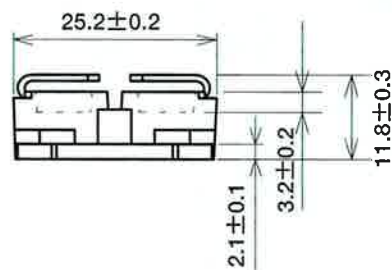
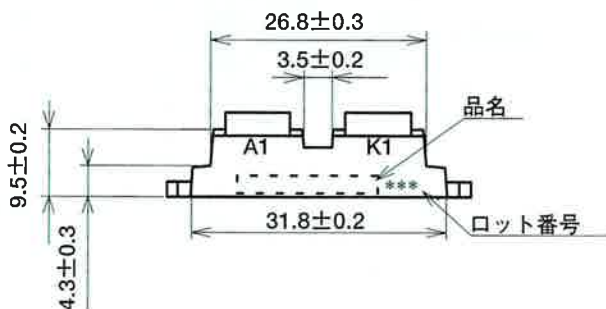
※ 1 : 1 アーム当たり ※ 2 : 1 モジュール当たり

超高速ソフトリカ
バリダイオード

●外形図 Outline (単位: mm)



●内部結線図



高アバランシェ耐量ダイオード

HIGH AVALANCHE DIODES

S「」QP「」HA シリーズ

● $V_{RM} = 400, 700V$ ● $I_o = 50, 100, 200A$

NEW

- 特長
 1. 高アバランシェ耐量
 2. ソフトで高速な逆回復特性
 3. 低い順電圧と小さい逆電流

- FEATURES
 1. High avalanche characteristics.
 2. Soft & fast recovery characteristics.
 3. Low V_F & Low I_R

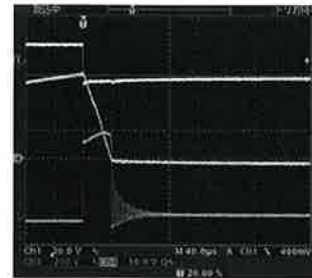
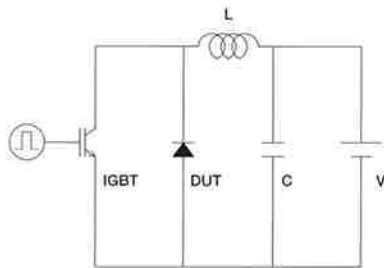
- 用途
 - ・高周波整流用
 - ・溶接機用インバータ

- APPLICATIONS
 - ・ High-frequency rectifier
 - ・ Inverters for welding machine.

● 定格 ($T_a=25^\circ C$)
Characteristics ($T_a=25^\circ C$, unless otherwise specified)

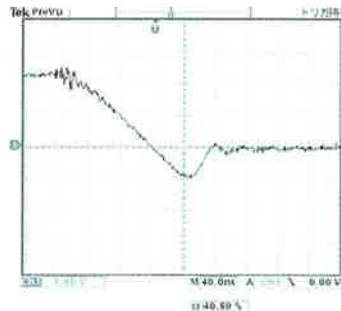
| 項目 Items | 絶対最大定格 Absolute maximum ratings | | | | | 電気的特性 ($T_j=25^\circ C$) Electrical characteristics | | | | | 外形図 |
|------------------------------|------------------------------------|----------------|---------------------------------|---|------------|--|-----------|--------------|--|---|-----|
| | せん頭 逆耐電圧 | 平均 整流電流 | せん頭 順サージ電流 | 接合部 温度 | 保存 温度 | 順電圧 | 逆電流 | 逆回復時間 | アバランシェ 耐量 | | |
| 形名 Type | 記号 Symbol | V_{RM} | I_o | I_{FSM} | T_j | T_{sig} | V_F | I_R | t_{rr} | E_{AS} | — |
| | 単位 Unit | V | mA | A | $^\circ C$ | $^\circ C$ | V | μA | nsec | mJ | — |
| | 条件 Conditions | — | $T_c=99^\circ C$ 方形波 180° 通電 | $T_j=25^\circ C$, 50Hz 正弦半波 1サイクル波高値 | — | — | $I_F=I_o$ | $V_R=V_{RM}$ | $T_j=25^\circ C$ $I_F=50A$ $di/dt=-500A/\mu sec$ | $T_j=25^\circ C$ $L=1mH$ $V_{DD}=50V$ | — |
| | | | | | | Max | Max | Max | MIN | | |
| S50Q4HA | 400 | 50 | 400 | -40 | -40 | 1.4 | 10 | 200 | 400 | ① | |
| S100QP4HA | | 50×2 | 400 | | | 1.4 | | | 400 | ② | |
| S200QP4HA | | 100×2 | 800 | | | 1.4 | | | 400 | ② | |
| S50Q7HA <small>販売中</small> | 700 | 50 | 400 | +150 | +150 | 1.8 | 10 | 200 | 400 | ① | |
| S100QP7HA <small>販売中</small> | | 50×2 | 400 | | | 1.8 | | | 400 | ② | |
| S200QP7HA <small>販売中</small> | | 100×2 | 800 | | | 1.8 | | | 400 | ② | |

※ EAS 測定回路



ゲート電圧
20V/div
電流10A/div
電圧200V/div
40 μs /div

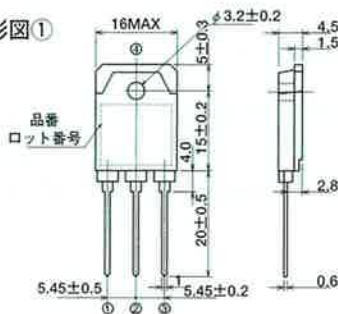
● 逆回復特性 (S100QP4HA)



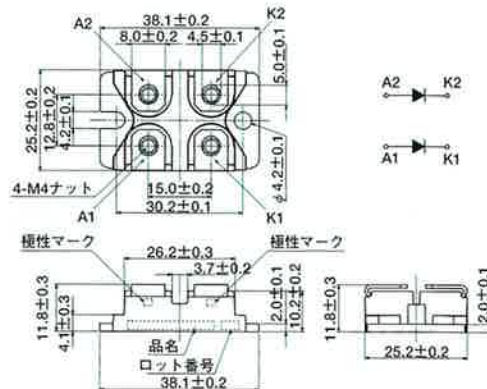
測定条件
 $T_a=25^\circ C$
 $I_F=50A$
 $di/dt=-500A/\mu s$

● 外形図 (単位: mm)

外形図①



外形図②



超高速ソフトリカバリダイオード

超高速ダイオードモジュール(絶縁型)

DIODE MODULES

USR50PD12「 」

●1200V ●50A ●trr≤100ns ●SOT-227 ●ダブルタイプ

NEW

- 特長
1. 逆方向回復時間が超高速。
 2. ソフトなりカバリ特性を持つ。
 3. 順方向電圧降下が小さい。
 4. 逆方向漏れ電流が小さい。
 5. 2種類(LとR)組み合わせて、ブリッジ接続簡易に出来る。

- FEATURES
1. Very short recovery time. (FRD)
 2. Soft recovery.
 3. Low forward voltage drop.
 4. Low Reverse Leakage Current.
 5. It is easy to make bridge connection.

- 用途
1. 高周波スイッチング電源二次側整流。

- APPLICATIONS
1. High frequency switched mode power supplies.

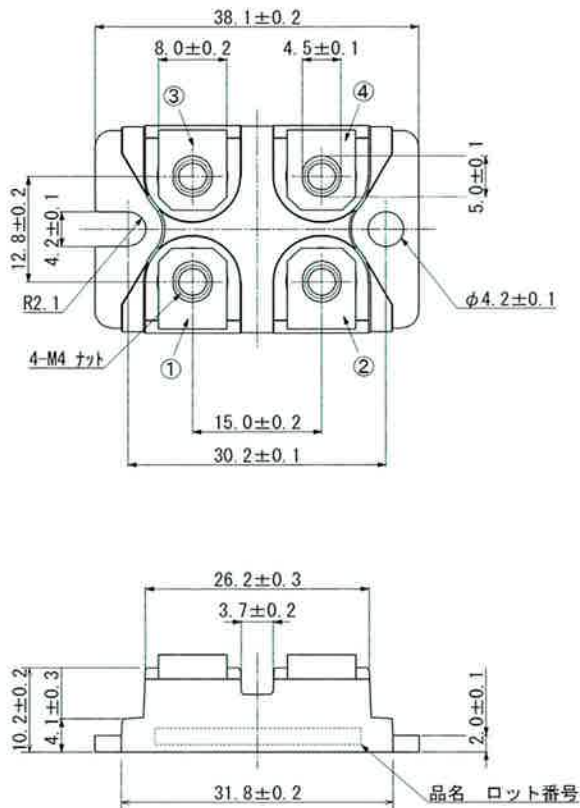
●定格 (Ta=25°C)
Characteristics (Ta=25°C, unless otherwise specified)

| 項目 Items | | 絶対最大定格 (1モジュール) Absolute maximum ratings | | | | | | | 電気的特性(最大値) Electrical characteristics | | | |
|-------------|----------|---|---------------------|-----------------------|----------------------|------------------------|------------|-----|--|------------------------|-----------------------|------------------------------|
| | | せん頭 逆電圧 | 平均 整流電流 | せん頭順※ サージ電流 | 接合部 温度 | 保存 温度 | 締付トルク | | 逆電流 (最大値) (1アーム) | 順電圧 (最大値) (1アーム) | 逆回復 時間 (最大値) | 熱抵抗 (最大値) ※※ |
| | | | | | | | 主端子 | 取付用 | | | | |
| 形名 Type | 記号 単位 | V _{RM} V | I _O A | I _{FSM} A | T _j °C | T _{stg} °C | TOR N・m | | I _R mA | V _F V | t _{rr} ns | R _{th(j-c)} °C/W |
| USR50PD12L | | 1200 | 50 | 500 | -40 | -40 | 1.3 | 1.3 | 0.2 | 3.0 | 100 | 0.3 |
| USR50PD12R | | 1200 | 50 | 500 | +150 | +150 | 1.7 | 1.7 | 0.2 | 3.0 | 100 | 0.3 |

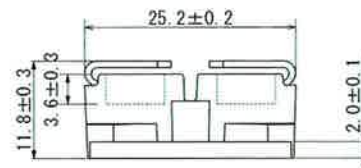
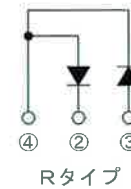
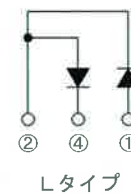
※1アームあたり

※※1モジュールあたり

●外形図 Outline(単位:mm)



●内部結線図



超高速ソフトリカ
バリダイオード

超高速ダイオードモジュール (非絶縁型)

DIODE MODULES

USR「 」

●200V~1200V ●100A、120A ●SOT-227

開発中

- 特長
 1. 逆方向回復時間が超高速。
 2. ソフトなりカバリ特性を持つ。
 3. 順方向電圧降下が小さい。
 4. 逆方向漏れ電流が小さい。
- 用途
 1. 高周波スイッチング電源二次側整流。
 2. フライホイール・逆流阻止用。
 3. 力率改善回路・スナバー回路。
- 定格 (Ta=25°C)

- FEATURES
 1. Very short recovery time.(FRD)
 2. Soft recovery
 3. Low forward voltage drop.
 4. Low Reverse Leakage Current..
- APPLICATIONS
 1. High frequency switced mode power supplies.
 2. Block diode(reverse current) as flywheel.
 3. Power factor and harmonic correction(snubber circuit).

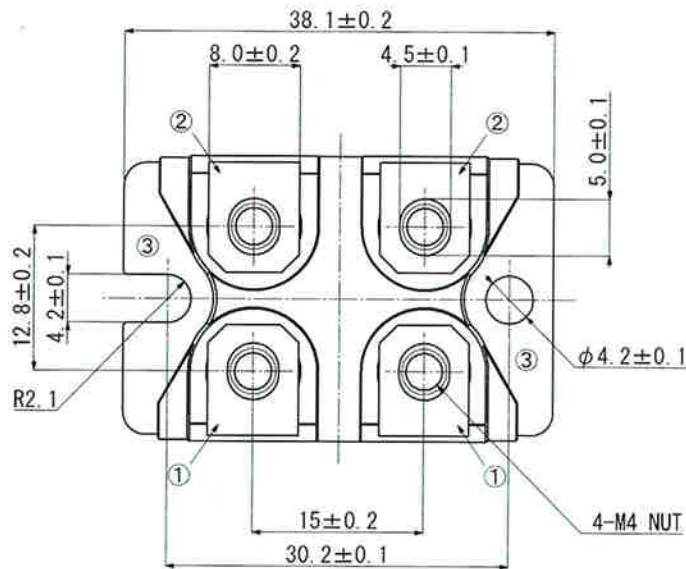
Characteristics (Ta=25°C、unless otherwise specified)

| 項目 Items | 絶対最大定格 (1モジュール) Absolute maximum ratings | | | | | | | 電気的特性 (1アーム) Electrical characteristics | | | | |
|-----------------|---|-----------------|----------------|------------------|----------------|------------------|-----|--|---------------------|----------------|-----------------|----------------------|
| | せん頭 逆電圧 | 平均整 流電流 | せん頭順※ サージ電流 | 接合部 温 度 | 保存 温度 | 締付トルク | | 逆電流 (最大値) (1アーム) | 順電圧 (最大値) (1アーム) | 逆回復時間 (最大値) | 熱抵抗 (最大値) ※※ | |
| | | | | | | 主端子 | 取付用 | | | | | |
| 形名 | 記号 | V _{RM} | I _o | I _{FSM} | T _j | T _{stg} | TOR | | I _n | V _F | t _{rr} | R _{th(j-c)} |
| | 単位 | V | A | A | °C | °C | N·m | | mA | V | ns | °C/W |
| USR100PP(A,K)12 | | 1200 | 50×2 | 500 | -40 | -40 | 1.3 | 1.3 | 0.2 | 3.0 | 100 | 0.3 |
| USR120PP(A,K)6 | | 600 | 60×2 | 600 | } | } | } | } | 0.2 | 1.7 | 100 | 0.3 |
| USR120PP(A,K)3 | | 300 | 60×2 | 600 | | | | | 0.2 | 1.1 | 100 | 0.3 |
| USR120PP(A,K)2 | | 200 | 60×2 | 600 | +150 | +150 | 1.7 | 1.7 | 0.2 | 1.0 | 100 | 0.3 |

※1アームあたり

※※1モジュールあたり

●外形図 Outline (単位: mm)



●内部結線図

