

**NPN 三重拡散プレーナ形
ハイパワーダーリントン**
高耐圧、大電流、スイッチング用

**TRIPLE DIFFUSED PLANER TYPE
HIGH POWER DARLINGTON
HIGH VOLTAGE, HIGH CURRENT, SWITCHING**

■ 特長 : Features

- hFE が高い High D.C. current gain
- hFE のリニアリティがよい Excellent linearity in hFE
- ASO が広い Excellent safe operating area
- 高信頼性 High reliability
- フリーホイリングダイオード (高速)内臓 Including free wheeling diode

■ 用途 : Applications

- モータ制御 Motor controls
- インバータ、チョッパ Inverters, Choppers
- スwitchingレギュレータ Switching regulators
- 一般電力増幅 General purpose power amplifiers

■ 定格と特性 Maximum ratings and characteristic

- 絶対最大定格 Absolute maximum ratings

(Tc=25°C unless otherwise specified)

Item	Symbol	Rating	Unit
コレクタ・ベース間電圧	V _{CB0}	600	V
コレクタ・エミッタ間電圧	V _{CEO}	600	V
コレクタ・エミッタ間電圧	V _{CEO(SUS)}	450	V
エミッタ・ベース間電圧	V _{EBO}	6	V
コレクタ電流	I _c	50	A
コレクタ逆電流	-I _c	50	A
ベース電流	I _b	3	A
コレクタ損失	P _c	400	W
接合部温度	T _j	+150	°C
保存温度	T _{stg}	-55 to +150	°C

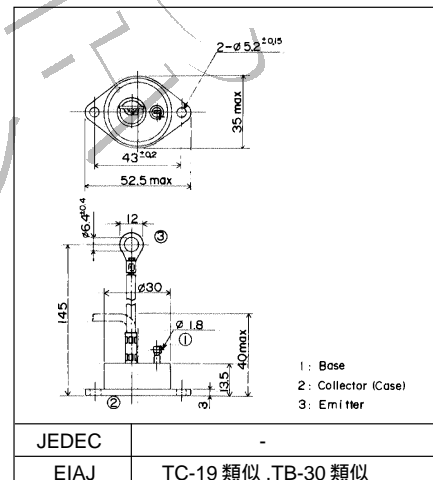
- 電気的特性 : Electrical characteristics (Tc =25°C unless otherwise specified)

Item	Symbol	Test Conditions	Min.	Typ.	Max.	Units
コレクタ・ベース間電圧	V _{CB0}	I _c = 1mA	600			V
コレクタ・エミッタ間電圧	V _{CEO}	I _{CEO} = 1mA	600			V
コレクタ・エミッタ間電圧	V _{CEO(SUS)}	I _c = 1A	450			V
エミッタ・ベース間電圧	V _{EBO}	I _{EBO} = 200mA	6			V
コレクタシャ断電流	I _{CB0}	V _{CB0} = 600V			0.1	mA
エミッタシャ断電流	I _{EBO}	V _{EBO} = 6V			200	mA
直流電流増幅率	hFE	I _c = 50A, V _{CE} = 5V	100			
コレクタ・エミッタ飽和電圧	V _{CE(Sat)}	I _c = 50A, I _b = 5A			2.0	V
ベース・エミッタ飽和電圧	V _{BE(Sat)}				2.5	V
*)	t _{on}	I _c = 50A, I _{b1} = -I _{b2} = 1A			3.0	μs
スイッチング時間	t _{stg}	R _L = 6 Ω, P _w = 50μs Duty=<2%			12.0	μs
	t _f				0.4	μs

- 熱的特性 : Thermal characteristics

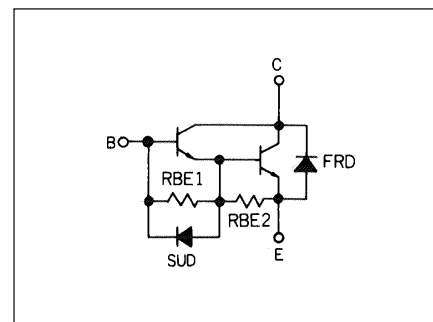
Item	Symbol	Test Conditions	Min.	Typ.	Max.	Units
熱抵抗	R _{th(j-c)}	Junction to case (Diode)			0.31(1.2)	°C/W

■ 外形寸法 : Outline Drawings

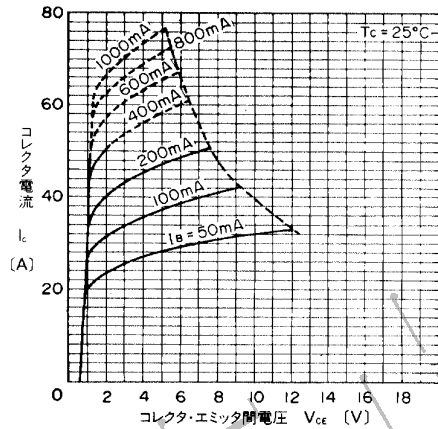


■ 等価回路

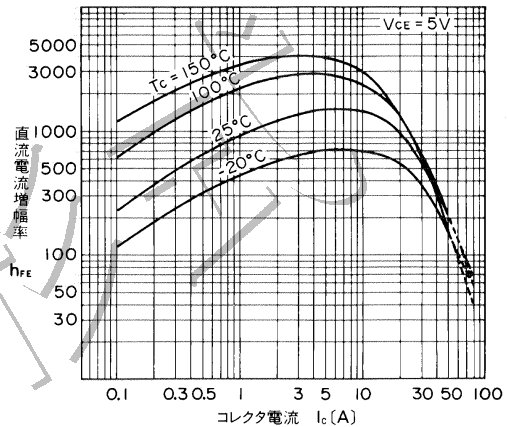
Equivalent Circuit Schematic



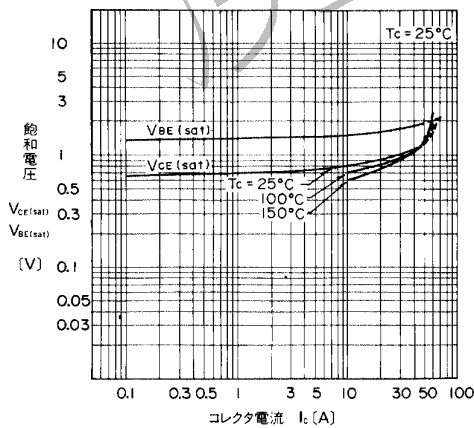
■ 特性曲線 : Characteristics



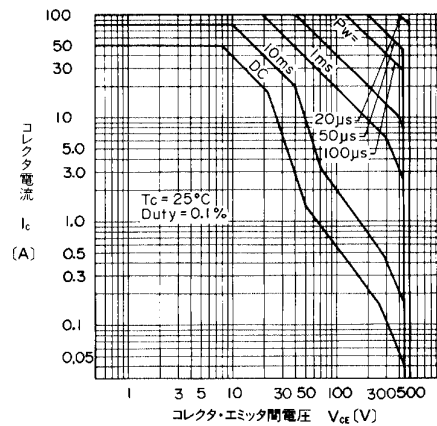
出力特性
Collector Output Characteristics



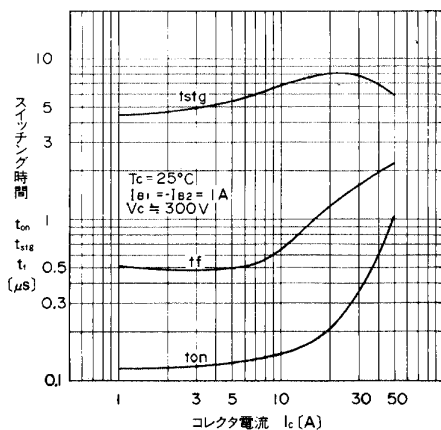
直流電流増幅率-コレクタ電流特性
DC Current Gain



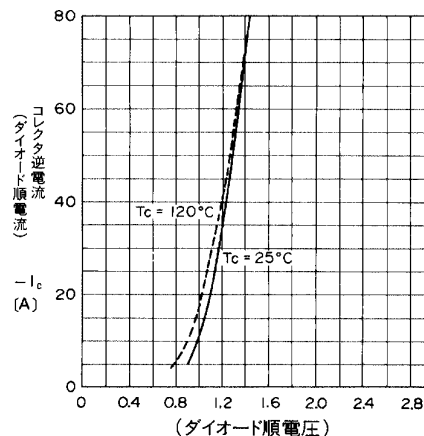
飽和電圧-コレクタ電流特性
Base and Collector Saturation Voltage



安全動作領域特性 (繰返し)
Safe Operating Area

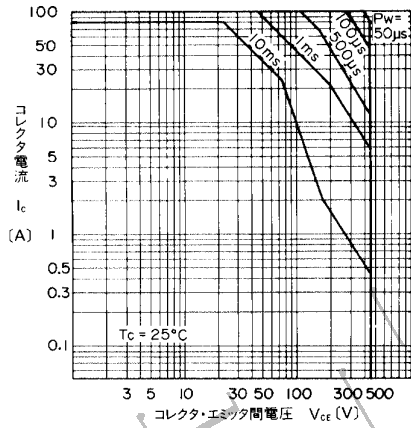


スイッチング時間-コレクタ電流特性
Switching Time

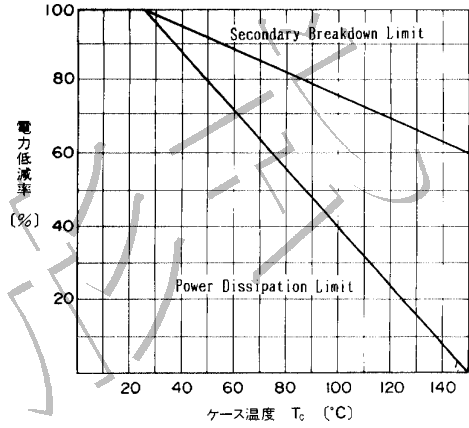


高速フリーホイリングダイオード順電圧
Forward Voltage of Free Wheeling Diode

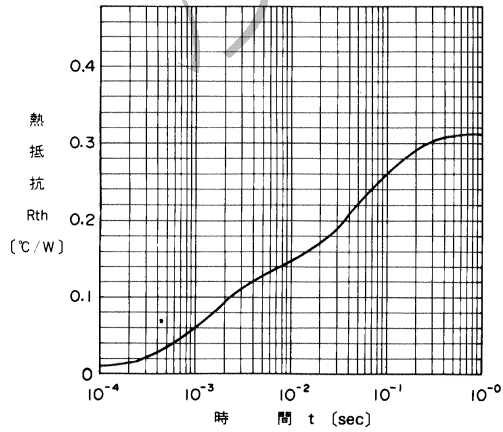
■ 特性曲線 : Characteristics



安全動作領域特性 (非線返し)
Safe Operating Area



ASO 低減特性
ASO Derating



過渡熱抵抗(トランジスタ)特性
Transient Thermal Resistance
(Transistor)

スイッチングタイム測定回路
*) Switching Time Test Circuit

