

NPN 三重拡散プレーナ形
ハイパワーダーリントン

TRIPLE DIFFUSED PLANER TYPE
HIGH POWER DARLINGTON

■ 特長 : Features

- 高耐圧、高速スイッチング High voltage, High speed switching
- 高信頼性 High reliability
- 大電流 High current

■ 用途 : Applications

- モーター制御 Motor controls
- スwitchingレギュレータ Switching regulators
- 高周波インバータ High frequency inverters
- チョッパ - Chopper
- 一般電力増幅 General purpose power amplifiers

■ 定格と特性 Maximum ratings and characteristic

● 絶対最大定格 Absolute maximum ratings (Tc=25°C)

Item	Symbol	Rating	Unit
コレクタ・ベース間電圧	V _{CB0}	600	V
コレクタ・エミッタ間電圧	V _{CE0}	600	V
コレクタ・エミッタ間電圧	V _{CE0(SUS)}	450	V
エミッタ・ベース間電圧	V _{EBO}	6	V
コレクタ電流	I _C	30	A
コレクタ逆電流	-I _C	30	A
ベース電流	I _B	1	A
コレクタ損失	P _C	200	W
接合部温度	T _j	+150	°C
保存温度	T _{stg}	-55 to +150	°C

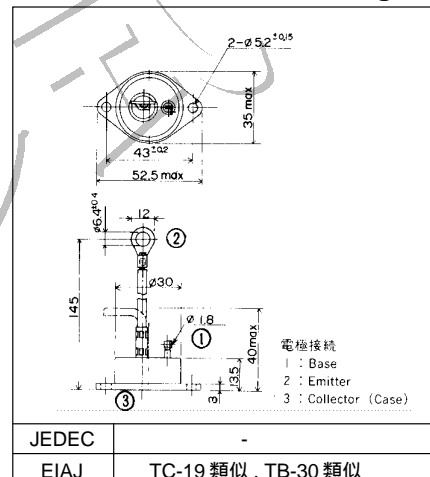
● 電気的特性 : Electrical characteristics (Tc =25°C unless otherwise specified)

Item	Symbol	Test Conditions	Min.	Typ.	Max.	Units
コレクタ・ベース間電圧	V _{CB0}	I _{CBO} = 1mA	600			V
コレクタ・エミッタ間電圧	V _{CE0}	I _{CEO} = 1mA	600			V
コレクタ・エミッタ間電圧	V _{CE0(SUS)}	I _C = 1A	450			V
エミッタ・ベース間電圧	V _{EBO}	I _{EBO} = 200mA	6			V
コレクタシャ断電流	I _{CBO}	V _{CB0} = 600V			1.0	mA
エミッタシャ断電流	I _{EBO}	V _{EBO} = 6V			200	mA
直流電流増幅率	h _{FE}	I _C = 30A, V _{CE} = 5V	100			
コレクタ・エミッタ飽和電圧	V _{CE(Sat)}	I _C = 30A, I _B = 0.6A			2.0	V
ベース・エミッタ飽和電圧	V _{BE(Sat)}				2.5	V
*) スイッチング時間	t _{on}	I _C = 30A, I _{B1} = -I _{B2} = 0.6A			3.0	μs
	t _{stg}	R _L = 10 Ω, P _w = 50μs Duty=<2%			12.0	μs
	t _f				4.0	μs

● 熱的特性 : Thermal characteristics

Item	Symbol	Test Conditions	Min.	Typ.	Max.	Units
熱抵抗	R _{th(j-c)}	Junction to case			0.62(1.2)	°C/W

■ 外形寸法: Outline Drawings



■ 等価回路

Equivalent Circuit Schematic

