

パワートランジスタモジュール POWER TRANSISTOR MODULE

■ 特長 : Features

- 高耐圧 High Voltage
- フリーホイリングダイオード内蔵 Including Free Wheeling Diode
- ASOが広い Excellent Safe Operating Area
- 絶縁形 Insulated Type

■ 用途 : Applications

- 大電力スイッチング Power Switching
- ACモータ制御 AC Motor Control
- DCモータ制御 DC Motor Control
- 無停電電源 Uninterruptible Power Supply

■ 定格と特性 Maximum ratings and characteristic

● 絶対最大定格

Absolute maximum ratings (Tc=25°C unless otherwise specified)

Item	Symbol	Rating	Unit
コレクタ・ベース間電圧	V _{CB0}	1400	V
コレクタ・エミッタ間電圧	V _{CE0}	1400	V
コレクタ・エミッタ間電圧	V _{CE0(SUS)}	-	V
エミッタ・ベース間電圧	V _{EB0}	10	V
コレクタ電流	DC	I _c	30 A
	1ms	I _{CP}	60 A
	DC	-I _c	30 A
ベース電流	DC	I _b	3 A
	1ms	I _{BP}	6 A
コレクタ損失	one Transistor	P _c	300 W
	two Transistor	P _c	600 W
接合部温度	T _j	+150	°C
保存温度	T _{stg}	-40 to +125	°C
質量	m	175	g
絶縁耐圧	AC.1min	V _{iso}	2500 V
締付けトルク	Mounting *1		3.5 N·m
	Terminal *1		3.5 N·m

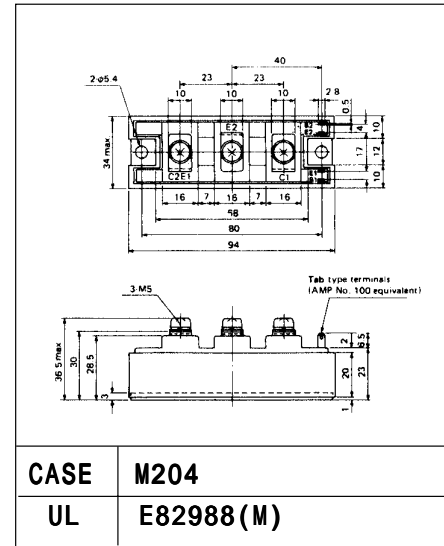
● 電気的特性 : Electrical characteristics (Tc =25°C unless otherwise specified)

Item	Symbol	Test Conditions	Min.	Typ.	Max.	Units
コレクタ・ベース間電圧	V _{CB0}	I _{cB0} = 10mA	1400			V
コレクタ・エミッタ間電圧	V _{CE0}	I _c = 10mA	1400			V
コレクタ・エミッタ間電圧	V _{CE0(SUS)}					V
	V _{CEx(SUS)}	I _c = 30A, -I _b = -3A	1200			V
エミッタ・ベース間電圧	V _{EB0}	I _{EB0} = 100mA	10			V
コレクタシャ断電流	I _{cB0}	V _{CB0} = 1400V			1.0	mA
エミッタシャ断電流	I _{EB0}	V _{EB0} = 10V			100	mA
コレクタ・エミッタ間電圧	-V _{CE}	-I _c = 30A			2.0	V
直流電流増幅率	h _{FE}	I _c = 30A, V _{CE} = 5V	70			-
コレクタ・エミッタ飽和電圧	V _{CE(Sat)}	I _c = 30A, I _b = 1A			2.5	V
ベース・エミッタ飽和電圧	V _{BE(Sat)}				3.5	V
スイッチング時間	t _{on}	I _c = 30A, P _w = 500μs			3.0	μs
	t _{stg}	I _{b1} = +1A			15.0	μs
	t _f	I _{b2} = -3A			3.0	μs
逆回復時間	t _{rr}	-I _c = 30A, V _{BE} = -6V, -di/dt = 30A/μs			0.6	

● 熱的特性 : Thermal characteristics

Item	Symbol	Test Conditions	Min.	Typ.	Max.	Units
熱抵抗	R _{th(j-c)}	Transistor			0.4	°C/W
	R _{th(j-e)}	Diode			1.2	°C/W
	R _{th(c-f)}	With Thermal Compound		0.06		°C/W

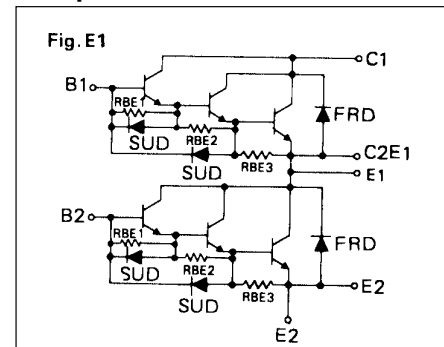
■ 外形寸法: Outline Drawings



CASE	M204
UL	E82988(M)

■ 等価回路:

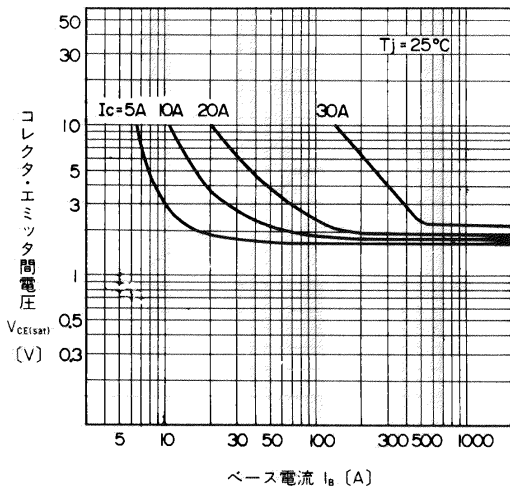
Equivalent Circuit Schematic



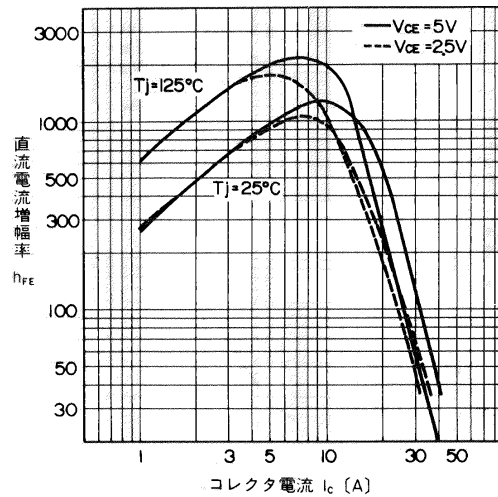
Note:

*1: 推奨値 Recommendable Value;
2.5 to 3.0 N·m [25 to 30 kgf·cm] (M5)

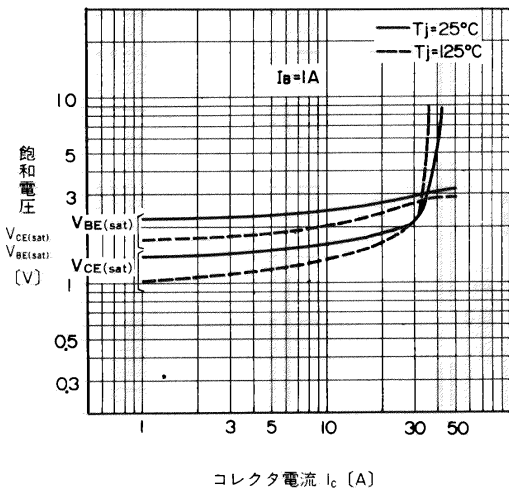
■ 特性曲線 : Characteristics



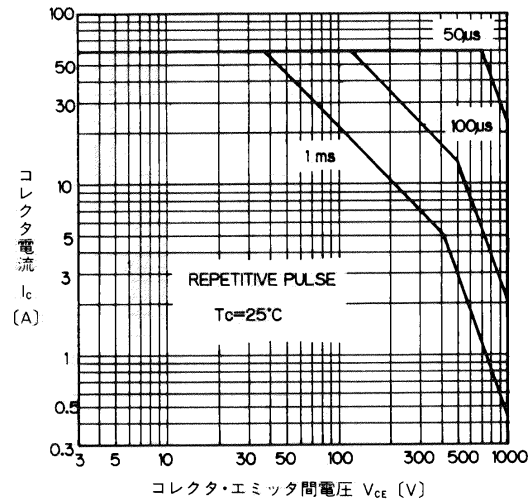
出力特性
Collector Output Characteristics



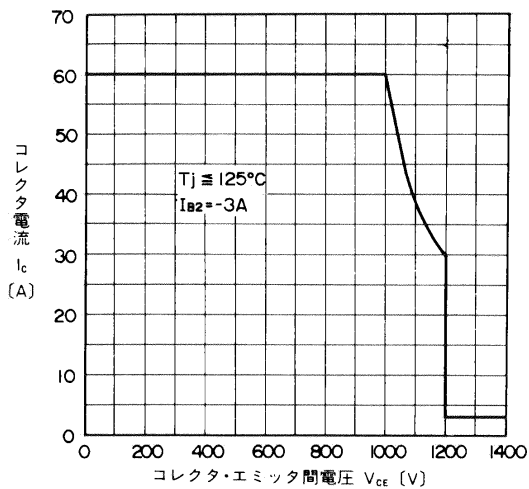
直流電流増幅率—コレクタ電流特性
DC Current Gain



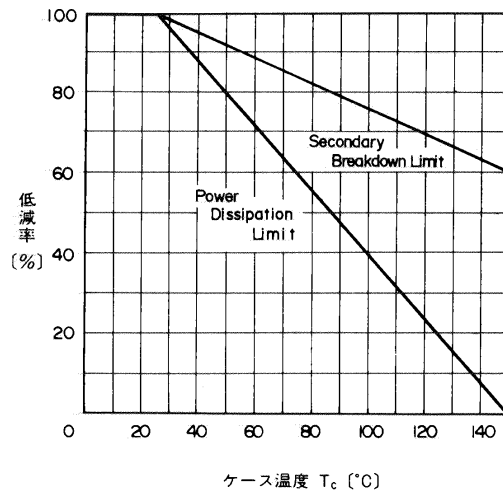
飽和電圧—コレクタ電流特性
Base and Collector Saturation Voltage



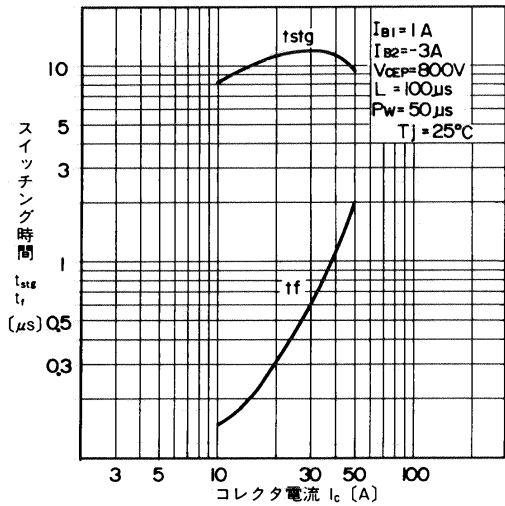
安全動作領域特性(繰返し)
Safe Operating Area



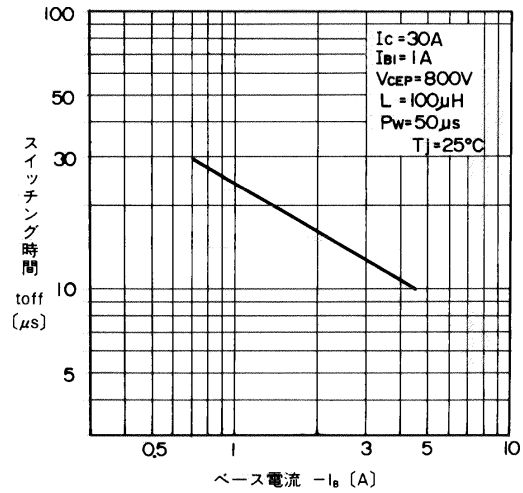
安全動作領域(逆バイアス)
Reverse Biased Safe Operating Area



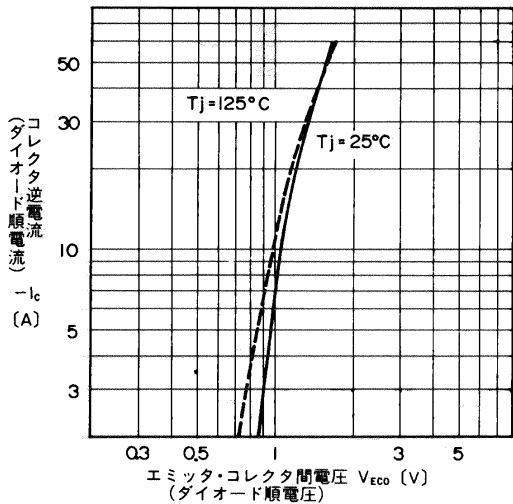
ASO 低減特性
ASO Derating



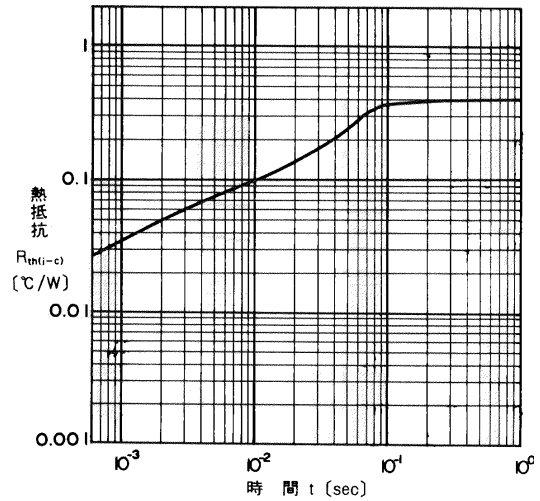
スイッチング時間—コレクタ電流特性
Switching Time



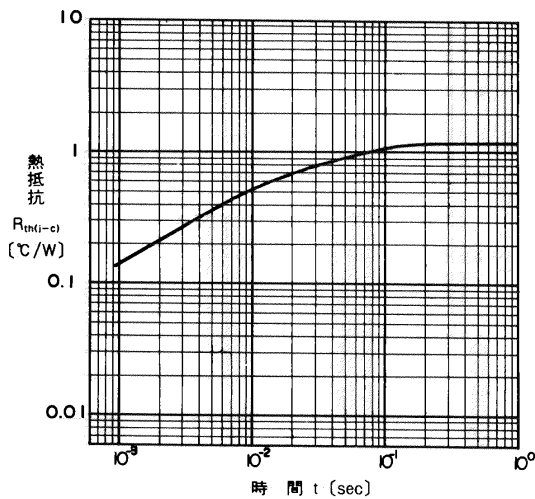
スイッチング時間—ベース電流特性
Switching Time



高速フリーホイリングダイオード順電圧
Forward Voltage of Free Wheeling Diode



過渡熱抵抗(トランジスタ)特性
Transient Thermal Resistance
(Transistor)



過渡熱抵抗(ダイオード)特性
Transient Thermal Resistance (Diode)